
В.А. АНДРЕЕВ

**РЕЛЕЙНАЯ ЗАЩИТА
СИСТЕМ ЭЛЕКТРОСНАБЖЕНИЯ
В ПРИМЕРАХ И ЗАДАЧАХ**

Ульяновск 2007

В.А. АНДРЕЕВ

**РЕЛЕЙНАЯ ЗАЩИТА
СИСТЕМ ЭЛЕКТРОСНАБЖЕНИЯ
В ПРИМЕРАХ И ЗАДАЧАХ**

Рукопись учебного пособия «Релейная защита систем электроснабжения в примерах и задачах» для студентов вузов, обучающихся по специальности «Электроснабжение», направление подготовки – «Электроэнергетика».

Ульяновск 2007

Андреев, В.А.

А 65 Релейная защита систем электроснабжения в примерах и задачах: Учебное пособие для студентов по направлению инженерной подготовки 650900 «Электроэнергетика» специальности 100400 «Электроснабжение».

В пособии даны задачи и примеры выбора и расчета параметров устройств защиты, выполненных плавкими предохранителями, расцепителями автоматических выключателей, электромеханическими и аналоговыми реле, а также микропроцессорными комплектными устройствами СПАС 801.01 и СПАС 802.01, устройством ЯРЭ-2201. Рассматриваются защиты основных элементов системы электроснабжения: линий и электродвигателей напряжением до 1 кВ и выше и защиты трансформаторов, а также даны примеры согласования защит смежных элементов системы электроснабжения путем построения карты селективности.

Пособие может быть использовано студентами на практических занятиях, при выполнении курсового проекта по релейной защите и соответствующего раздела в дипломном проекте.

Оно способствует более углубленному изучению релейной защиты систем электроснабжения.

© В.А. Андреев, 2007.

© Оформление. УлГТУ, 2007.

ПРЕДИСЛОВИЕ

Ясными и твёрдыми становятся только те знания, которые студенты добывают самостоятельным трудом. Если студент выучил учебник даже наизусть и может ответить на заданный вопрос словами учебника, это ещё не знание предмета. Умение применять свои знания к решению конкретных вопросов, не рассмотренных в таком виде в учебнике, содержит творческий элемент. Настоящее учебное пособие и предназначено в основном для тренировки в творческой работе.

В пособии рассматриваются примеры и задачи с использованием плавких предохранителей, автоматических выключателей, электромеханических и аналоговых реле и микропроцессорных комплектов устройств SPAC 801.01 и SPAC 802.01, устройства ЯРЭ-2201. Задачи разбиты по разделам дисциплины «Релейная защита и автоматика систем электроснабжения», в основном совпадающим с разделами учебника [1]. Примеры имеют решения. Однако цель (умение применять свои знания к решению конкретных вопросов) будет достигнута, очевидно, только в том случае, если студент научится решать задачи самостоятельно. Для этой цели в пособие включены многовариантные задачи с решением только одного варианта и нерешенные задачи, но с ответами, включены также некоторые справочные материалы, которые можно использовать при решении задач. Полезно также самостоятельно решать уже решенные задачи.

Это, конечно, не исключает изучение отдельных решений, если после упорной работы задача не получается. Иногда одна и та же задача может быть решена различными методами. И с этой точки зрения полезно сравнить своё решение с рекомендуемым и оценить, какое из них быстрее и проще приводит к цели.

Задача может не решаться из-за недостаточно ясного понимания основ релейной защиты или из-за отсутствия навыков в решении задач вообще. В первом случае необходимо обратиться к учебной литературе. Список литературы дан в конце учебного пособия, а ссылки на нее указаны в соответствующих местах. Список сделан минимальным и ограничивается в основном литерату-

рой по релейной защите. При отсутствии навыков в решении задач вообще, следует приобретать эти навыки решением возможно большего числа задач и по другим дисциплинам.

Для решения задач по релейной защите необходимы знания не только основ релейной защиты, но и теоретических основ электротехники, электрических машин, переходных процессов. Решение задач может значительно расширить кругозор, развить творческие способности и принести большую пользу, если при решении будет проявлена достаточная настойчивость. Это тем более необходимо в процессе курсового и дипломного проектирования.

Пособие может служить не только для тренировки, но и для контроля усвоения предмета. Иногда студенту, изучающему релейную защиту, кажется, что он ее знает. Если он легко решает задачи, значит, он её действительно знает. Часть примеров и задач, включённых в пособие, апробированы ранее. Они взяты из [14,15].

Пособие предназначено для студентов высших учебных заведений специальности 100400 «Электроснабжение».

Автор.

ГЛАВА 1. ТОКОВЫЕ И ТОКОВЫЕ НАПРАВЛЕННЫЕ ЗАЩИТЫ ЛИНИИ ЭЛЕКТРОПЕРЕДАЧИ НАПРЯЖЕНИЕМ ВЫШЕ 1кВ И ИХ ЭЛЕМЕНТНАЯ БАЗА.

КРАТКИЕ СВЕДЕНИЯ, ИСПОЛЬЗУЕМЫЕ В ЗАДАЧАХ

В системах электроснабжения связь потребителей электроэнергии с источниками питания осуществляется питающими электрическими сетями через приемные пункты и распределительные сети.

Если источник питания достаточно удален, то связь осуществляется питающими линиями напряжением 35-220 кВ. Распределительные сети строятся при напряжении 6(10) кВ.

Основным элементом любых электрических сетей является линия электропередачи. Поэтому для обеспечения надежности электропитания она должна быть оборудована соответствующими устройствами релейной защиты и автоматики.

В первой главе пособия даны задачи по токовым и токовым направленным защитам линий электропередачи напряжением выше 1кВ. Им предшествуют сведения о реле, микропроцессорных комплектных устройствах и плавких предохранителях, используемых в этих защитах. Все задачи, таблицы и рисунки имеют двойную нумерацию. Первая цифра соответствует номеру главы, а вторая – номеру задачи (таблицы, рисунка) внутри данной главы. Такая нумерация во всех главах пособия.

1.1. Схемы соединения измерительных преобразователей тока (трансформаторов тока TA) и цепей тока вторичных измерительных органов (реле).

В зависимости от назначения защиты и предъявляемых к ней требований применяются следующие схемы соединения измерительных преобразователей тока и цепей тока измерительных органов [1]:

- трехфазная трехрелейная схема соединения в полную звезду;
- двухфазная двух- и трехрелейная схема соединения в неполную звезду;
- трехфазная схема соединения TA в полный треугольник, а измерительных органов - в полную звезду;
- двухфазная однорелейная схема соединения в неполный треугольник (на разность токов двух фаз).

Схемы изображены на рис. 1.1.

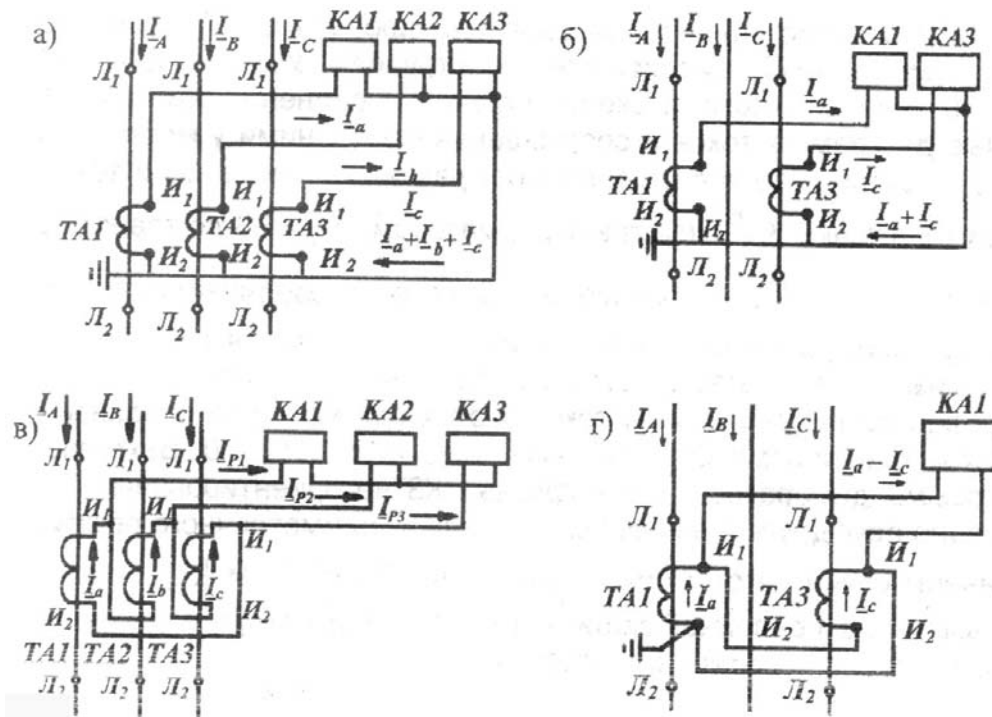


Рис. 1.1. Схемы соединения трансформаторов тока и реле: (а) трехфазная трехрелейная схема соединения в полную звезду; (б) двухфазная двухрелейная схема соединения в неполную звезду; (в) трехфазная схема соединения трансформаторов тока в полный треугольник, а реле - в полную звезду; (г) двухфазная однорелейная схема соединения в неполный треугольник (на разность токов двух фаз).

Во всех этих схемах измерительные органы включают на полные токи фаз. Распространение получили также схемы включения на составляющие токов нулевой и обратной последовательности. В этих схемах реле подключается к фильтрам тока нулевой и обратной последовательностей. В схемах с включением реле на полные токи фаз токи в реле I_p в общем случае отличаются от вторичных фазных токов $I_{2\phi}$ измерительных преобразователей. Это отличие характеризуется коэффициентом схемы $k_{сх}^{(m)} = I_p / I_{2\phi}$, который может зависеть от режима работы защищаемого элемента и от вида и места КЗ. Если ток $I_{2\phi}$ выразить через первичный ток $I_{1\phi}$ и коэффициент трансформации K_I измерительного преобразователя, то $k_{сх}^{(m)} = I_p K_I / I_{1\phi}$. Это отношение справедливо также для тока срабатывания реле $I_{с.р}$ и тока срабатывания защиты $I_{с.з}$, т.е. $k_{сх}^{(m)} = I_{с.р} K_I / I_{с.з}$.

При определении токов срабатывания обычно рассматривается симметричный режим. В этом случае коэффициент схемы обозначают как $k_{сх}^{(3)}$. Чувст-

вительность токовых защит характеризует коэффициент чувствительности $k_{\text{ч}}^{(m)}$, под которым понимают отношение тока в реле при металлическом коротком замыкании в конце защищаемой зоны к току срабатывания реле, причем рассматривается КЗ вида m , при котором ток в реле имеет минимальное значение, т.е. $k_{\text{ч}}^{(m)} = I_{\text{р min}}^{(m)} / I_{\text{с.р}}$. Здесь $I_{\text{р min}}^{(m)} = k_{\text{сх}}^{(m)} I_{\text{к min}}^{(m)} / K_I$, а $I_{\text{с.р}} = k_{\text{сх}}^{(3)} I_{\text{с.з}} / K_I$.

Поэтому коэффициент чувствительности $k_{\text{ч}}^{(m)}$ можно выразить через минимальный ток повреждения $I_{\text{к min}}^{(m)}$, ток срабатывания защиты $I_{\text{с.з}}$ и соответствующие коэффициенты схем $k_{\text{сх}}^{(m)}$ и $k_{\text{сх}}^{(3)}$:

$$k_{\text{ч}}^{(m)} = k_{\text{сх}}^{(m)} I_{\text{к min}}^{(m)} / (k_{\text{сх}}^{(3)} I_{\text{с.з}}) \quad (1.1)$$

1.2. Выбор трансформаторов тока для схем релейной защиты.

Точность работы трансформаторов тока, предназначенных для релейной защиты, характеризуется погрешностью ϵ . Она связана с предельной кратностью k_{10} , представляющей собой наибольшее отношение расчетного первичного тока $I_{1\text{рсч}}$ к первичному номинальному току $I_{1\text{ном}}$ трансформатора, при котором полная погрешность при заданной вторичной нагрузке не превышает $\epsilon = 10\%$. Таким образом, выбор трансформаторов тока для релейной защиты сводится к определению расчетного первичного тока $I_{1\text{рсч}}$ и максимальной допустимой вторичной нагрузки $Z_{\text{н.доп}}$, при которых полная погрешность не превышает 10%. Для этой цели служат кривые предельной кратности (рис. 1.2),

представляющие собой зависимость сопротивления нагрузки $Z_{\text{н}}$ от кратности первичного тока $k_{10} = I_{1\text{рсч}} / I_{1\text{ном}}$ при $\epsilon = 10\%$. Значения $I_{1\text{рсч}}$ для различных защит даны в табл. 1.1.

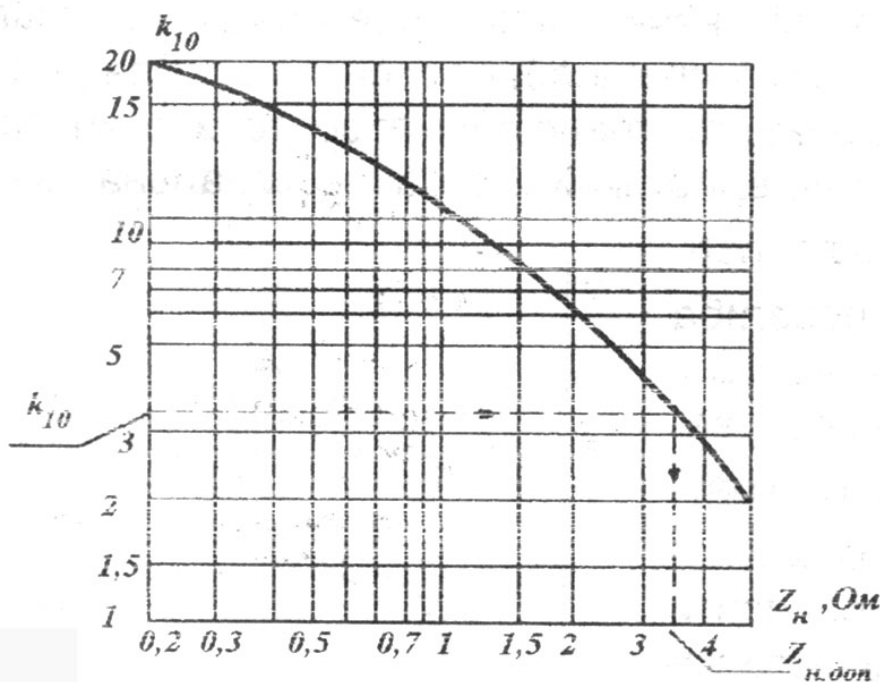


Рис. 1.2. Кривая предельной кратности трансформатора тока ТЛМ-10 для $K_I = 50/5 \dots 300/5$ класса 10P

Порядок выбора трансформатора тока следующий [3]:

- а) определяют максимальный рабочий ток защищаемого элемента;
- б) по максимальному рабочему току и номинальному напряжению защищаемого элемента выбирают трансформатор тока с соответствующим первичным номинальным током $I_{1ном}$;
- в) определяют расчетный первичный ток $I_{1рсч}$, пользуясь табл. 1.1;
- г) определяют предельную кратность $k_{10} = I_{1рсч} / I_{1ном}$.

Таблица 1.1.

№	Наименование защиты	Расчетный первичный ток
1	Токовая отсечка и максимальная токовая защита с независимой выдержкой времени	$1,1I_{с.з}$
2	Максимальная токовая защита с ограниченно зависимой выдержкой времени	$1,1I_{сог}^*$, где $I_{сог} = I_{к.вн. max}^{(3)}$
3	Токовая направленная защита	$I_{к.вн. max}^{(3)}$
4	Продольная дифференциальная защита	$I_{к.вн. max}^{(3)}$
5	В защитах на переменном оперативном токе для дешунтируемых электромагнитов отключения УАТ	$(1,4...1,8)I_{с.уат} K_I / k_{сх}^{(3)}$, где $I_{с.уат}$ - ток срабатывания электромагнита, равный 1,5-3,0 А. Если для этой цели использовано реле РТМ, то $I_{с.уат} = 5А$.

*- С некоторым допущением $I_{сог}$ можно принять равным току реле в начале независимой части характеристики выдержки времени.

д) по соответствующим кривым предельной кратности для выбранного трансформатора тока находят допустимое значение вторичной нагрузки $Z_{н. доп}$. Порядок определения показан на рис. 1.2. пунктирной линией;

е) определяют действительную расчетную нагрузку $Z_{н.рсч}$, которая должна равняться или быть меньше допустимой, т.е.

$$Z_{н.рсч} \leq Z_{н. доп}$$

Сопротивление $Z_{н.рсч}$ складывается из сопротивления реле Z_p , сопротивления проводов $R_{пр}$, переходного сопротивления в контактных соединениях $R_{конт} \approx 0,1$ Ом. Полное сопротивление реле Z_p определяется по потребляемой мощности S ,

$Z_p = S / I_p^2$, S в В·А, где I_p - ток, при котором задана потребляемая мощность, А. Значения потребляемой мощности даются далее для каждого типа реле в табл.: 1.2; ... 1.8; 1.10 ... 1.15.

Сопротивление проводов, соединяющих трансформатор тока с реле,

$R_{пр} = l / (\gamma s)$, где l – длина провода, м; s – сечение провода, мм²; γ – удельная проводимость, м / (Ом·мм²), для меди равна 57, для алюминия – 35. Для упрощения расчета все эти сопротивления складываются арифметически, что дает некоторый запас. Таким образом, в общем случае

$$Z_{н. рсч} = Z_p + R_{пр} + R_{конт} \quad (1.2.)$$

Для каждого конкретного случая нагрузка трансформатора будет зависеть также от схемы соединения трансформаторов тока и обмоток реле и вида короткого замыкания. Для каждой схемы необходимо рассматривать тот вид короткого замыкания, при котором нагрузка максимальная. В общем случае сопротивление этой нагрузки $Z_{н. рсч} = U_2 / I_2$, где U_2 – напряжение на выводах трансформатора, В, а I_2 – его вторичный ток, А.

В системах электроснабжения для выполнения защиты часто используют переменный оперативный ток, источниками которого являются трансформаторы тока $ТА$. Защита выполняется по схеме с дешунтированием электромагнита отключения выключателя. В такой схеме трансформаторы тока работают в двух режимах:

- до срабатывания защиты – в режиме источника тока. При этом нагрузкой $ТА$ является сопротивление обмотки реле, сопротивление проводов и контактов. Проверка трансформаторов тока в этом режиме выполняется так, как указывалось выше;

- после срабатывания защиты – в режиме, близком к режиму отдачи максимальной мощности. Срабатывая, защита дешунтирует электромагнит отключения и его обмотка оказывается последовательно включенной с обмоткой реле, в связи с чем нагрузка трансформатора тока значительно возрастает, его вторичный ток уменьшается. В этих условиях трансформатор должен обеспечить отдачу мощности, необходимой для действия электромагнита отключения, а реле не должно возвращаться в исходное состояние и его контакты способны дешунтировать цепь электромагнита отключения. Для выполнения защиты используют либо реле РТ-85, либо реле РВМ-12 и РП-341. В первом случае дешунтирование выполняют контакты реле РТ-85, а во втором – контакты реле РП-341.

Таким образом, в схеме с дешунтированием необходимо кроме проверки ТА на десятипроцентную погрешность дополнительно проверить:

- а) отсутствие возврата реле после дешунтирования электромагнита отключения;
- б) надежное действие электромагнита отключения;
- в) коммутационную способность контактов реле, дешунтирующего электромагнит отключения.

Для исключения возврата реле необходимо, чтобы коэффициент чувствительности защиты после дешунтирования не снижался ниже допустимого значения, т.е. для максимальной токовой защиты, например, был $k_{\text{ч}}^{\text{III}} \geq 1,5$ - при КЗ в конце защищаемой зоны и $k_{\text{ч}}^{\text{III}} \geq 1,2$ при КЗ в конце резервируемой зоны, а для токовой отсечки $k_{\text{ч}}^{\text{I}} \geq 2$. Это проверяется по условию

$$k_{\text{ч}} = (k_{\text{сх}}^{(m)} I_{\text{к min}}^{(m)}) / (k_{\text{сх}}^{(3)} I_{\text{с.з}}) [(1 - f / 100) / k_{\text{в}}], \quad (1.3)$$

Где $k_{\text{в}}$ – коэффициент возврата электромагнитного элемента РТ-85 принимается в пределах 0,3-0,4, для реле РП-341 – не более 0,4; f – токовая погрешность трансформатора тока в процентах после дешунтирования электромагнита отключения, определяется по рис. 1.3. Для этого необходимо знать коэффициент $A = k_{\text{max}} / k_{10\text{доп}}$.

Порядок его расчета следующий:

- определяют $Z_{\text{н. рсч}}$ с учетом сопротивления электромагнита отключения УАТ, которое включается последовательно с сопротивлением $Z_{\text{р}}$. Сопротивление УАТ дано в табл. 1.3.;

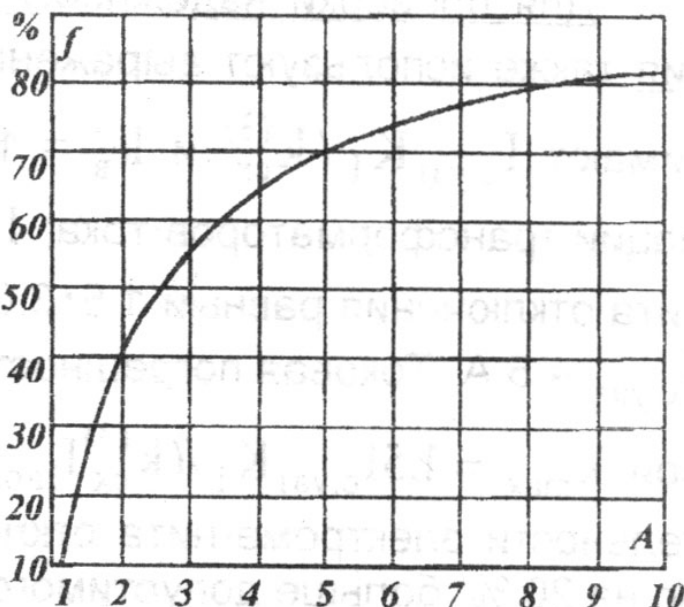


Рис.1.3. Зависимость f от A для определения токовой погрешности трансформатора тока.

- по характеристике рис. 1.2 для получения $Z_{н. рсч}$ определяют $k_{10.доп}$;

- предполагается, что дешунтирование происходит при токе КЗ, обеспечивающем надежное срабатывание электромагнитного элемента реле РТ-85, т.е.

токовой отсечки, принимается $I_{к} = 1,5I_{с.з}^I$, тогда $k_{max} = 1,5I_{с.з}^I / I_{ном}$, где $I_{ном}$ – первичный номинальный ток трансформатора тока. По известным $k_{10.доп}$ и k_{max} определяется $A = k_{max} / k_{10.доп}$ и далее из рис. 1.3. находят f . В выражении

(1.3) $I_{с.з}^I$ - ток срабатывания защиты, чувствительность которой проверяется, т.е. $I_{с.з}^I$ или $I_{с.з}^{III}$.

Если в схеме защиты используются реле тока РТ-40, реле времени РВМ-12 и дешунтирующее промежуточное реле РП-341, то проверку чувствительности реле РТ-40 и реле РВМ-12 после дешунтирования не производят, т.к. после срабатывания защиты промежуточное реле РП-341 самоудерживается своими контактами. Следовало бы проверить чувствительность только этого реле. Однако, как показывает практика, в связи с его низким коэффициентом возврата чувствительность после дешунтирования, как правило, не снижается.

Для проверки надежности действия электромагнита отключения также используют выражение (1.3.). При этом вместо $I_{с.з}$ принимают $I_{с.уат} K_I / k_{сх}^{(3)}$ и $k_{в}=1$, где K_I – коэффициент трансформации трансформатора тока; $I_{с.уат}$ - ток срабатывания электромагнита отключения равный 1,5; 3,0 А. если используется реле РТМ, то $I_{с.уат} = 5$ А. Токовая погрешность f находится для коэффициента A при $k_{max} = 1,5I_{с.уат} K_I / (k_{сх}^{(3)} I_{ном})$. При этом коэффициент чувствительности электромагнита отключения должен быть приблизительно на 20% больше допустимого для токовой защиты.

Возможность применения в схеме с дешунтированием реле РТ-85 и реле РП-341 проверяется по условию

$$k_{сх}^{(3)} I_{к max}^{(3)} / K_I \leq 150 \text{ А}, \quad (1.4)$$

где $I_{к max}^{(3)}$ - ток трехфазного КЗ у места установки защиты.

1.3. Технические данные реле и плавких предохранителей

1.3.1. Технические данные вторичных реле тока прямого действия типа РТВ [2,5]

Таблица 1.2.

Тип реле	Реле пружинных приводов, встроенных в выключатели ВМПП (ВМП), ВК-10, ВЭ-10			Реле, встроенное в выносной привод ПП-67			Примечание
	Уставка, А	Потребляемая мощность, В·А		Уставка, А	Потребляемая мощность, В·А		
		до срабатывания (якорь опущен)	после срабатывания (якорь втянут)		до срабатывания (якорь опущен)	после срабатывания (якорь втянут)	
РТВ-1 и РТВ-IV	5	35	80	5	44	112	Выключатели со встроенными пружинными приводами используют в КРУ внутренней и наружной установок. В этих же КРУ могут применяться выключатели, например, ВМГ-10, ВМП-10, ВММ-10 с выносным пружинным приводом ПП-67.
	6	40	84	6	36	101	
	7	45,6	95	7,5	41	118	
	8	45	92				
	9	40,5	99	10	40	113	
	10	46	97				
РТВ-II и РТВ-V	10	45	75	10	40	114	
	12	49	80,4	12,5	40	114	
	14	53	82,5	15	44	125	
	16	51	80				
	18	49,5	82,9	17,5	45	125	
	20	50	81				
РТВ-III и РТВ-VI	20	44	74,5	20	37	107	
	22	46	80,5	25	41	116	
	24	49	85	30	44	126	
	27	55	88				
	30	60	96,3	35	52	142	
	35	70	109				

В приводе ПП-67 и встраиваемых пружинных приводах устанавливают электромагниты включения и отключения и не более пяти элементов защиты, количество и тип которых зависят от применяемой схемы защиты. При этом привод ПП-67 имеет 26 вариантов исполнения, а пружинный встраиваемый привод 28 вариантов схем защиты, выполненных на электромагнитах и реле. Условное обозначение вариантов схем защиты состоит из пяти цифр. Так, цифра 1 обозначает максимальное реле тока РТМ, цифра 2 – максимальное реле то-

ка с выдержкой времени РТВ, цифрой 4 – электромагнит отключения с питанием от независимого источника оперативного тока, цифра 5 – токовый электромагнит отключения для схем релейной защиты с дешунтированием, 6 - минимальное реле напряжения с выдержкой времени РНВ. Кроме этих реле в комплектных распредустройствах в состав шкафа с выключателем входит и шкаф релейной защиты, в котором могут быть размещены, например, реле РТ-80, РТ-40, РВМ, РП-341 для выполнения защиты по схеме с дешунтированием [4].

Характеристики реле РТВ даны на рис. 1.4.

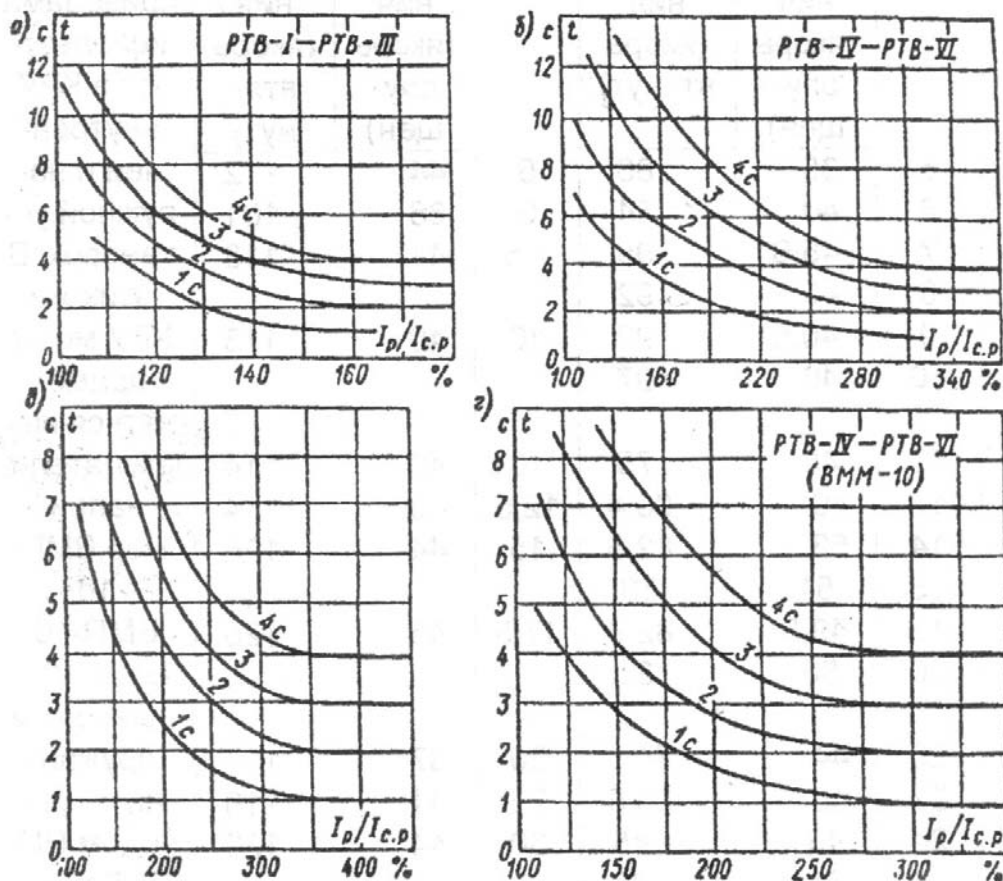


Рис. 1.4. Характеристики токовых реле $t_p = f(I_p / I_{c.p})$ типа РТВ

1.3.2. Технические данные реле РТМ и электромагнитов УАТ (УАС) [15]

Таблица 1.3.

№	Тип УАТ (УАС)	Ток срабатывания, А	Сопротивление, Ом	
			сердечник опущен	сердечник втянут
1	2	3	4	5
1	Реле РТМ в приводе ПП-67	5	0,64	2,32

Продолжение таблицы 1.3

1	2	3	4	5
2	Реле РТМ пружинных приводов, встроенных в выключатели ВМП (ВМП), ВК-10, ВЭ-10	5	0,79	2,68
3	Реле РТМ в приводе короткозамыкателя	5	0,72	2
4	УАТ в приводе ПП-67	3 1,5	2,22 8,9	7,5 30
5	УАТ пружинных приводов, встроенных в выключатели ВМП (ВМП), ВК-10, ВЭ-10	3 1,5	3,98 15,5	30 47

Примечание: В качестве расчетного принимают сопротивление $Z_{н. рсч}=0,8 Z_{в.с}$, где $Z_{в.с}$ – сопротивление при втянутом сердечнике.

1.3.3. Технические данные вторичных реле тока косвенного действия типов РТ-81...РТ-86 [1,6]

Реле применяется для защиты электрических машин, трансформаторов и линий электропередачи при коротких замыканиях и перегрузках. Реле РТ-85, РТ-86 предназначаются для работы на переменном оперативном токе в схемах защиты с дешунтированием электромагнита отключения выключателя или электромагнита включения короткозамыкателя. Реле РТ-81... РТ-86 являются комбинированными и состоят из двух элементов: индукционного с диском, создающего ограниченно зависимую выдержку времени и электромагнитного (отсечку) мгновенного действия, срабатывающего при больших кратностях тока в обмотке реле. Оба элемента используют одну общую магнитную систему.

Технические данные реле указаны в табл. 1.4., а характеристики даны на рис. 1.5. и рис. 1.6.

Таблица 1.4.

Тип реле	Индукционный элемент		Отношение тока срабатывания электромагнитного элемента $I_{с.р}^I$ к току срабатывания индукционного элемента $I_{с.р}^{III}$	Контактная система реле
	Уставка тока срабатывания, А	Время срабатывания, с		
1	2	3	4	5
РТ-81/1	4;5;6;7;8;9;10	0,5;1;2;3;4	2...8	Один общий контакт для индукционного и электромагнитного элементов

Продолжение таблицы 1.4

1	2	3	4	5
PT-81/2	2;2,5;3;3,5;4;4,5;5	0,5;1;2;3;4	2...8	Один общий контакт для индукционного и электромагнитного элементов
PT-82/1	4;5;6;7;8;9;10	2;4;8;12;16	2...8	
PT-82/2	2;2,5;3;3,5;4;4,5;5	2;4;8;12;16	2...8	Два контакта: один для индукционного элемента, действующего на сигнал и один для электромагнитного элемента, действующего на отключение
PT-83/1	4;5;6;7;8;9;10	1;2;3;4	2...8	
PT-83/2	2;2,5;3;3,5;4;4,5;5	1;2;3;4	2...8	
PT-84/1	4;5;6;7;8;9;10	4;8;12;16	2...8	
PT-84/2	2;2,5;3;3,5;4;4,5;5	4;8;12;16	2...8	
PT-85/1	4;5;6;7;8;9;10	0,5;1;2;3;4	2...8	Один общий переключающий (переходный) контакт без размыкания цепи. Реле используют в схемах защиты с непосредственным питанием оперативных цепей от трансформаторного тока
PT-85/2	2;2,5;3;3,5;4;4,5;5	0,5;1;2;3;4	2...8	
PT-86/1	4;5;6;7;8;9;10	4;8;12;16	2...8	Два контакта: один для индукционного элемента, действующего на сигнал и один переключающий контакт без размыкания цепи для электромагнитного элемента, действующего на отключение
PT-86/2	2;2,5;3;3,5;4;4,5;5	4;8;12;16	2...8	

Примечание: 1. Время срабатывания указано в независимой части характеристики. Она начинается при 8-10-кратном токе уставки. 2. Потребляемая мощность – не более 10 В·А при токе срабатывания индукционного элемента. 3. Коэффициент возврата k_v индукционного элемента – не менее 0,8, электромагнитного – 0,3.

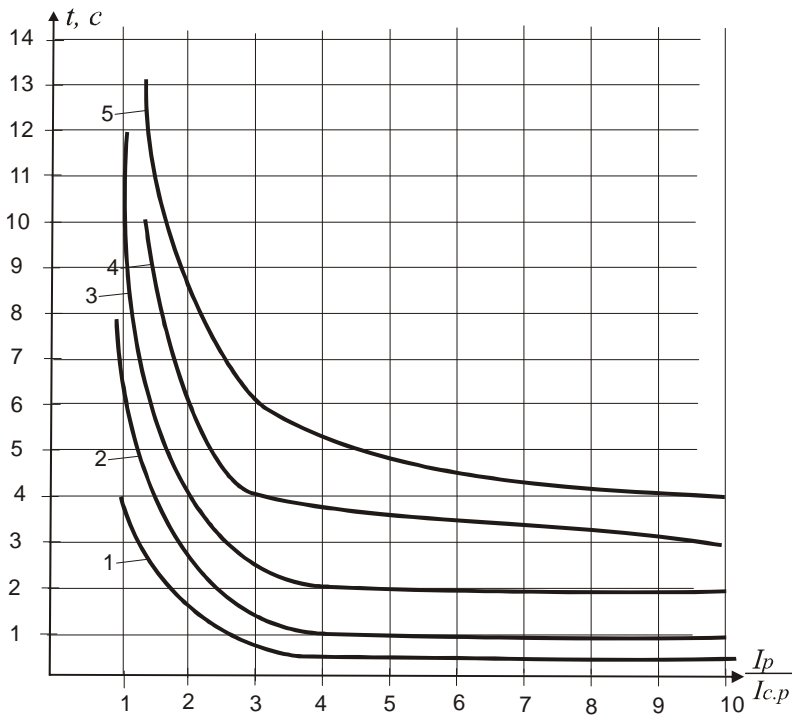


Рис. 1.5. Временные характеристики реле РТ-81/1, РТ-81/2, РТ-85/1, РТ-85/2. Уставки на время срабатывания: 1 – 0,5 с; 2 – 1 с; 3 – 2,0 с; 4 – 3,0 с; 5 – 4,0 с.

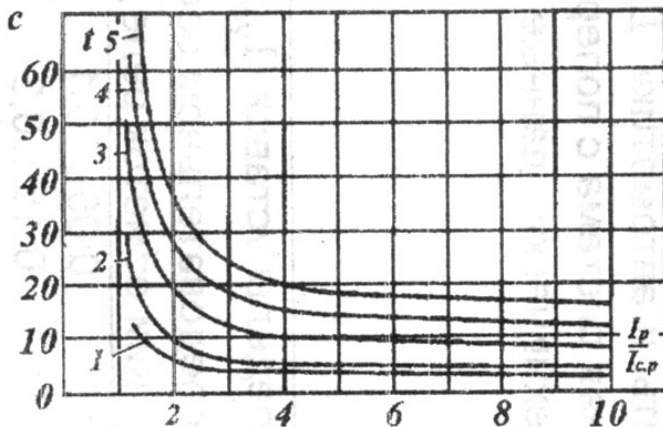


Рис.1.6. Временные характеристики реле РТ-82/1, РТ-82/2. Уставки на время срабатывания: 1 – 2,0 с; 2 – 4,0 с; 3 – 8,0 с; 4 – 12,0 с; 5 – 16,0 с.

1.3.4. Технические данные вторичных реле тока косвенного действия типов РТ-40, РТ-140 [1,6]

Реле предназначены в качестве измерительных органов в схемах релейной защиты и автоматики. Для выполнения реле использована электромагнитная система с поперечным движением якоря.

Основные технические данные указаны в табл. 1.5.

Таблица 1.5.

Тип реле	Пределы уставок ($I_{уст}$) при последовательном соединении обмоток реле, А	Потребляемая мощность реле при токе минимальной уставки В · А
РТ-40/0,2	0,05...0,1	0,2
РТ-40/0,6	0,15...0,3	0,2
РТ-40/2	0,5...1	0,2
РТ-40/6	1,5...3	0,5
РТ-40/10	2,5...5	0,5
РТ-40/20	5...10	0,5
РТ-40/50	12,5...25	0,8
РТ-40/100	25...50	0,8
РТ-40/200	50...100	8

Примечание:

1. Шкала отградуирована в амперах для схемы последовательного соединения обмоток реле. Переключение обмоток реле с последовательного соединения на параллельное увеличивает токи срабатывания, указанные на шкале (в табл.) в два раза.
2. Коэффициент возврата реле k_v с некоторым допущением, можно принять равным 0,8.
3. Собственное время срабатывания реле не более 0,1 с при токе $1,2 I_{уст}$ и 0,03 при токе $3 I_{уст}$
4. Реле имеет один замыкающий и один размыкающий контакты.
5. Реле РТ-140 имеет такие же технические данные, как и реле РТ-40.

1.3.5. технические данные аналоговых вторичных реле тока косвенного действия типов РСТ11, РСТ 12 [1,6,8]

Реле применяются в качестве измерительных органов в схемах релейной защиты и автоматики. Они предназначены, в основном, для использования в различных комплектных устройствах, от которых требуется повышенная устойчивость к механическим воздействиям. Реле выполняются на основе полупроводниковой элементной базы. операционный усилитель включается по схеме компаратора. Реле имеет один замыкающий и один размыкающий контакты. Основные технические данные приведены в табл. 1.6.

Таблица 1.6.

Тип реле	Пределы уставки тока срабатывания, А	Потребляемая мощность реле при токе минимальной уставки $B \cdot A$
PCT11-0,4	0,05...0,2	0,1
PCT11-09	0,15...0,6	0,1
PCT11-14	0,5...2	0,1
PCT11-19	1,5...6	0,2
PCT11-24	5...20	0,2
PCT11-29	15...60	0,8
PCT11-32	30...120	2,4

Примечание:

1. Коэффициент возврата реле на любой уставке не менее 0,9
2. Реле PCT12 имеет такие же технические данные, как и реле PCT11

1.3.6. Технические данные аналоговых вторичных реле напряжения косвенного действия типов РСН15, РСН17 [1,6,8]

Реле предназначены для применения в качестве измерительных органов в цепях переменного тока. Они выполнены на основе полупроводниковой элементной базы с операционным усилителем, включенным по схеме компаратора. Реле имеет один замыкающий и один размыкающий контакты. Реле в основном используется в различных комплектных устройствах, от которых требуется повышенная устойчивость к механическим воздействиям.

Технические данные указаны в табл. 1.7.

Таблица 1.7.

Тип реле	Пределы уставок напряжения срабатывания, В	Потребляемая мощность при минимальной уставке $B \cdot A$	Коэффициент возврата, k_B
1	2	3	4
Максимальные реле:			Для максимальных реле не менее 0,9
РСН15-23	12...60	0,025	
РСН15-25	15...75	0,11	
РСН15-28	40...200	0,1	
РСН15-30	50...250	0,11	
РСН15-33	80...400	0,1	

Продолжение таблицы 1.7

1	2	3	4
Минимальные реле:			Для минимальных реле 1,1
PCН17-23	12...60	0,025	
PCН17-28	40...200	0,1	
PCН17-33	80...400	0,1	

1.3.7. Технические данные вторичных реле напряжения косвенного действия типов РН-53, РН-54 [1,6]

Реле предназначены для применения в качестве измерительных органов в цепях переменного тока.

Технические данные указаны в табл. 1.8.

Таблица 1.8.

Тип реле	Пределы уставок $U_{уст}$ на шкале реле, В	Потребляемая мощность при минимальной уставке В · А	Коэффициент возврата k_B
Максимальные реле:		Не превышает 1 В · А при напряжении минимальной уставки, не более 5 В · А при напряжении 100 В	Для максимальных реле не менее 0,8
РН53/60	15...30		
РН53/200	50...100		
РН53/400	100...200		
РН53/60Д	15...30		
Минимальные реле:		Не превышает 1 В · А при напряжении минимальной уставки	Для минимальных реле 1,25
РН54/48	12...24		
РН54/160	40...80		
РН54/320	80...160		

Примечание:

1. Реле содержит двухполупериодный выпрямитель, к которому подключается обмотка электромагнитного реле. В цепь выпрямителя вводится один или два последовательно соединенных резистора. Шкала реле проградуирована при включении одного резистора. Чтобы получить шкалу уставок вдвое большую, необходимо включить оба резистора.
2. Собственное время срабатывания реле РН-53 – 0,15 с при $1,2 U_{уст}$ и 0,03 с при $2U_{уст}$, реле РН-54 – 0,15 с при $0,8 U_{уст}$.

3. Реле имеет один замыкающий и один размыкающий контакты.
4. Реле РН-153 и РН-154 имеют такие же технические данные, как и реле РН-53 и РН-54.

1.3.8. Технические данные реле времени серии ЭВ-100 [1,6]

Реле выпускаются на номинальные напряжения 24, 48, 110 и 220 В. Они применяются в схемах релейной защиты и автоматики на постоянном оперативном токе для создания независимой регулируемой с заданной точностью выдержки времени. Потребляемая мощность при номинальном напряжении для реле типов РВ-112...РВ-142 и РВ-114...РВ-144 не более 30 Вт; для реле типов РВ-113...РВ-143 не более 35 Вт.

Технические данные реле указаны в табл. 1.9.

Таблица 1.9.

Тип реле	Диапазон уставок, с	Число и вид контактов	
		с выдержкой времени	мгновенный
РВ-112	0,1...1,3	Два контакта: импульсный, конечный замыкающий	Переключающий
РВ-122	0,25...3,5		
РВ-132	0,5...9,0		
РВ-142	1,0...20		
РВ-113	0,1...1,3	Конечный замыкающий	Замыкающий
РВ-123	0,25...3,5		
РВ-133	0,5...9,0		
РВ-143	1,0...20		
РВ-114	0,1...1,3	Конечный замыкающий	Переключающий
РВ-124	0,25...3,5		
РВ-134	0,5...9,0		
РВ-144	1,0...20		

1.3.9. Технические данные реле времени серии РВМ-12, РВМ-13 [1,7]

Реле используется в схемах защиты на переменном оперативном токе и включается непосредственно во вторичные цепи трансформаторов тока. Реле используется в схемах защиты и автоматики для создания независимой выдержки времени. Подробное описание реле дано в [1], ниже в табл. 1.10 приведены их технические данные. [7]

Таблица 1.10.

Тип реле	Ток срабатывания, А		Пределы регулирования времени срабатывания, с	Потребляемая мощность, В · А	Число и вид контактов
	при последовательном соединении обмоток	при параллельном соединении обмоток			
РВМ-12	2,5	5	0,5...4	не более 10 В · А при двухкратном токе срабатывания, т.е. соответственно при 5 и 10 А	Три контакта, из них два импульсных
РВМ-13	2,5	5	1...10		

1.3.10 Технические данные промежуточных реле постоянного тока типов РП23 и РП24 [1, 4, 6, 7]

Для выполнения реле используют электромагнитную систему с поворотным якорем. Реле РП24 отличается от реле РП23 наличием указателя срабатывания с ручным возвратом.

Технические данные реле указаны в табл. 1.11.

Таблица 1.11

Тип реле	Номинальное напряжение, $U_{ном}$, В	Напряжение срабатывания реле, $U_{с.р}$	Напряжение возврата реле, $U_{в.р}$	Потребляемая мощность, Вт	Контактная система реле
РП23 и РП24	24, 48, 110, 220	Не более $0,8 U_{ном}$	Не менее $0,03 U_{ном}$	Не более 6 Вт	Один размыкающий и четыре замыкающих контактов

1.3.11. Технические данные промежуточных реле переменного тока типа РП-321, РП-341 (361) [1, 6, 7]

Реле применяются в схемах защиты на переменном оперативном токе и включаются во вторичную цепь трансформаторов тока через насыщающийся трансформатор тока (НТТ), встроенный в реле [1].

Технические данные реле указаны в табл. 1.12 [6, 7].

Таблица 1.12

Тип реле	Ток срабатывания, А		Коэффициент возврата	Потребляемая мощность, В · А	Вид и назначение контактов
	при последовательном соединении обмоток	при параллельном соединении обмоток			
РП-321 РП-341 (361)	2,5	5	0,3-0,5	Не более 10 В · А при двухкратном токе срабатывания, соответственно при 5 и 10 А	Четыре замыкающих контакта, способные коммутировать ток не более 2 А. Два переключающих контакта. Один из них переключающий контакт без разрыва цепи. Он способен дещунтировать электромагнит отключения выключателя при переменном токе до 150 А, если управляемая цепь питается от трансформатора тока и ее полное сопротивление при токе 3,5 А не более 4,5 Ом.

1.3.12. Технические данные реле тока, используемых совместно с трансформаторами тока нулевой последовательности в схемах защит от замыкания на землю [10]

Таблица 1.13

Тип реле	РТ-40/0,2	РТЗ-50
Уставка тока срабатывания реле, А	0,1	0,03
Минимальный ток срабатывания защиты, $I_{c.min}$, А при использовании следующих трансформаторов тока нулевой последовательности:		
ТЗЛМ;	8,5	3
ТЗЛ-95;	6,2	3,2
ТЗЛ	7	3,5

1.3.13 Уставки и токи срабатывания устройства от замыкания на землю УСЗ-2/2 при частоте 50 Гц [10]

Таблица 1.14

Уставка $I_{уст} \left(I_{\Sigma C}^{(1)} \right)$, А	25	50	100	250
Ток срабатывания защиты $I_{c.з}$, А	5	10	20	50

1.3.14 Уставки и токи срабатывания устройства от замыкания на землю ЗЗП-1 [10]

Таблица 1.15

Уставка	Ток срабатывания защиты, А
1	0,07
2	0,5
3	2

1.3.15. Микропроцессорное комплектное устройство защиты SPAC800

Устройство предназначено для защиты и автоматики кабельных и воздушных линий, трансформаторов, синхронных и асинхронных электродвигателей различной мощности. Оно имеет несколько типоразмеров [11, 12, 13] с единой структурной схемой [1], состоящей из шести основных блоков: блок входных трансформаторов, измерительный блок, блок управления, блок дискретных входов, блок выходных реле, блок питания. В пособии рассматриваются задачи с использованием терминала SPAC801.01 для защиты линий. Терминал содержит блок входных трансформаторов и измерительный блок, в который входит

микропроцессорный вычислительный модуль SPCJ4D28. Он выполняет следующие функции релейной защиты:

Трехступенчатая токовая ненаправленная защита с уставками по току срабатывания и времени ступеней ($I_{НОМ}=1$ или 5 А):

–первой $I \gg \gg (I_{с.р}^I) = (0,5...40)I_{НОМ}; t \gg \gg = (0,04...30с)$

–второй $I \gg (I_{с.р}^{II}) = (0,5...40)I_{НОМ}; t \gg = (0,04...300с)$

–третьей $I > (I_{с.р}^{III}) = (0,5...5)I_{НОМ}$ и временем срабатывания $t > (t_{с.з}^{III})$,

зависимым от тока. Оно определяется по следующему алгоритму:

$$t > (t_{с.з}^{III}) = k\beta / [(I_{к} / I_{с.з}^{III})^{\alpha} - 1] \quad (1.5)$$

k – временной коэффициент, изменяется от 0,05 до 1; α и β – коэффициенты, определяющие крутизну защитной характеристики, имеют следующие значения: $\alpha=0,02, \beta=0,14; \alpha=2, \beta=80; \alpha=1, \beta=120; \alpha=1, \beta=13,5$.

Характеристики даны на рис.1.7 и рис.1.8. Для выбора характеристики необходимо знать коэффициент k . Он определяется из выражения (1.5) при известном $t > (t_{с.з}^{III})$.

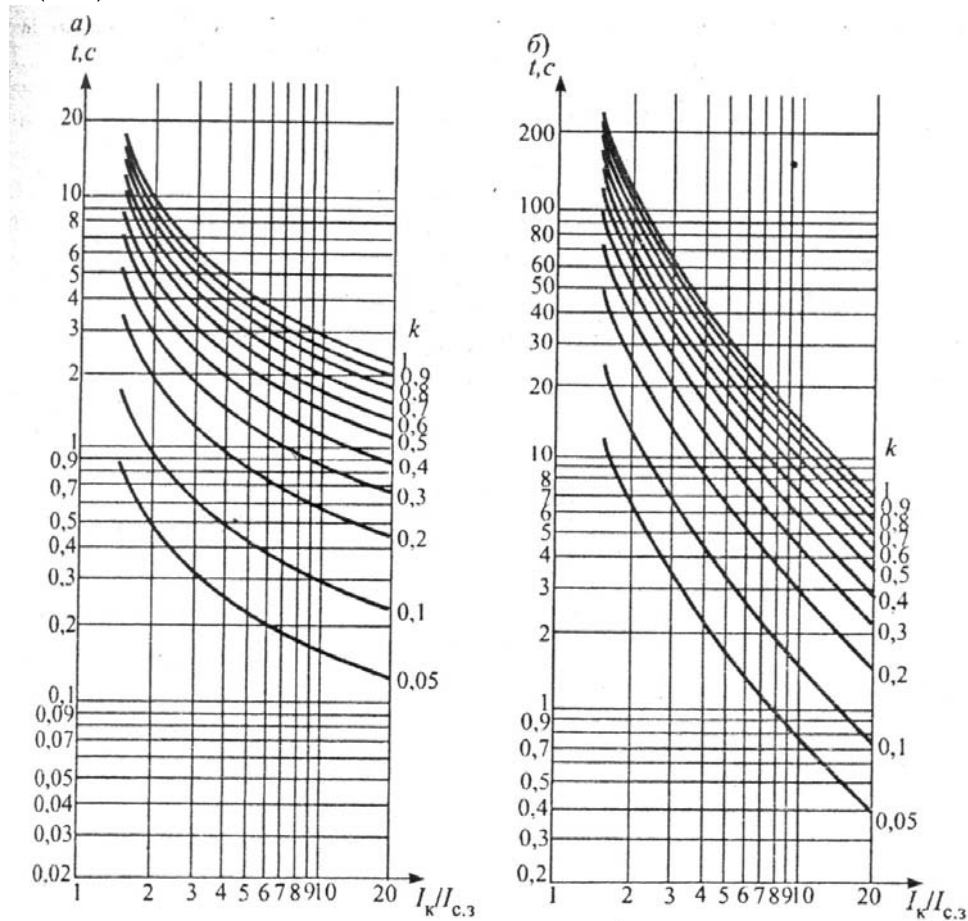
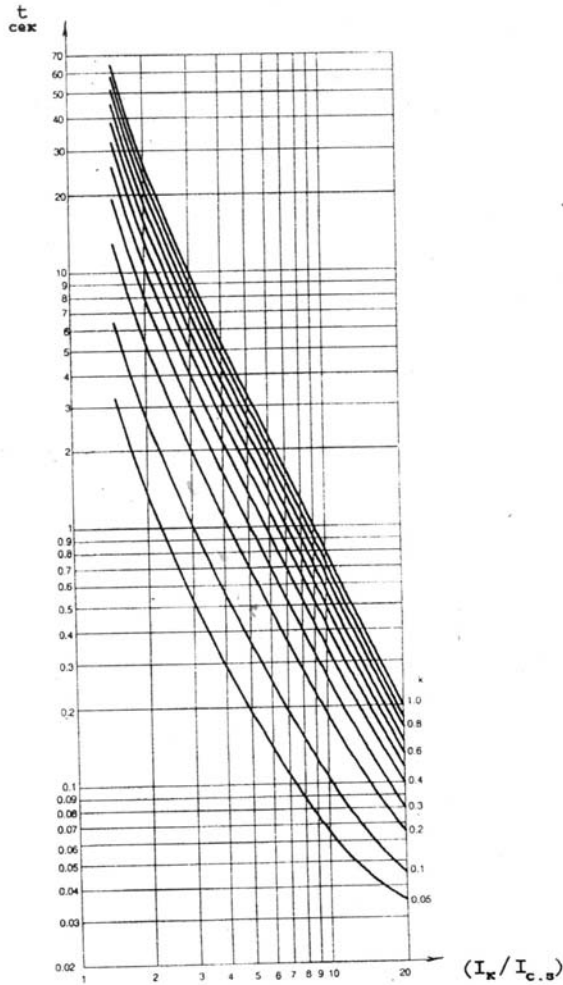


Рис.1.7. Характеристики выдержек времени микропроцессорных токовых защит: а) $\alpha=0,02, \beta=0,14$; б) $\alpha=1, \beta=120$

а)



б)

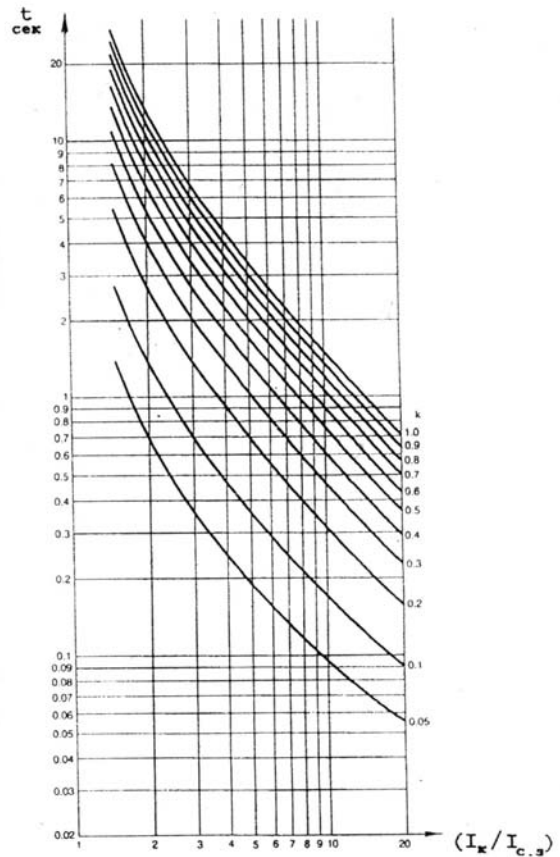


Рис.1.8. Характеристики выдержек времени микропроцессорных токовых защит: а) $\alpha=2$, $\beta=80$; б) $\alpha=1$, $\beta=13,5$

1.3.16. Плавкие предохранители напряжением 6,10 кВ типа ПКТ [5, 15].

В сетях напряжением 6,10 кВ для защиты линий и силовых трансформаторов могут быть использованы кварцевые предохранители типа ПКТ. Они выполняются на различные номинальные токи отключения: 12,5; 20; 31,5 и 40 кА. Номинальные токи плавких вставок, используемых в данных предохранителях, даны в табл.1.16, а защитные характеристики на рис.1.9, 1.10, 1.11. На характеристиках указаны номинальные токи плавких вставок.

Таблица 1.16

Номинальные токи плавких вставок, А
2; 3,2; 5; 8; 10; 16; 20; 31,5; 40; 50; 80; 100; 160; 200; 315; 400

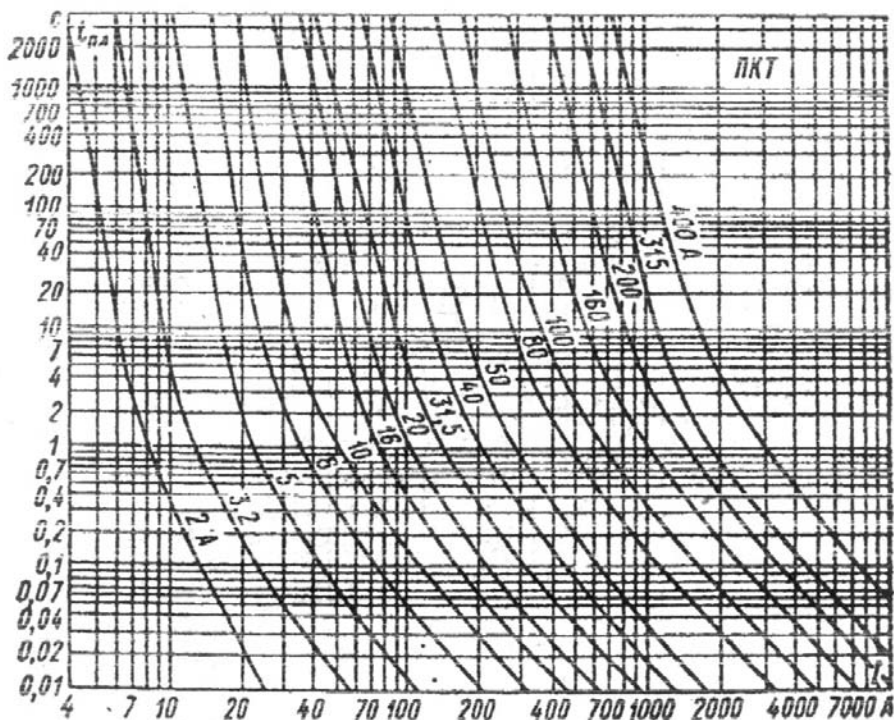


Рис.1.9. Характеристики плавких предохранителей типа ПКТ напряжением 6 кВ с номинальными токами отключения 20 и 40 кА

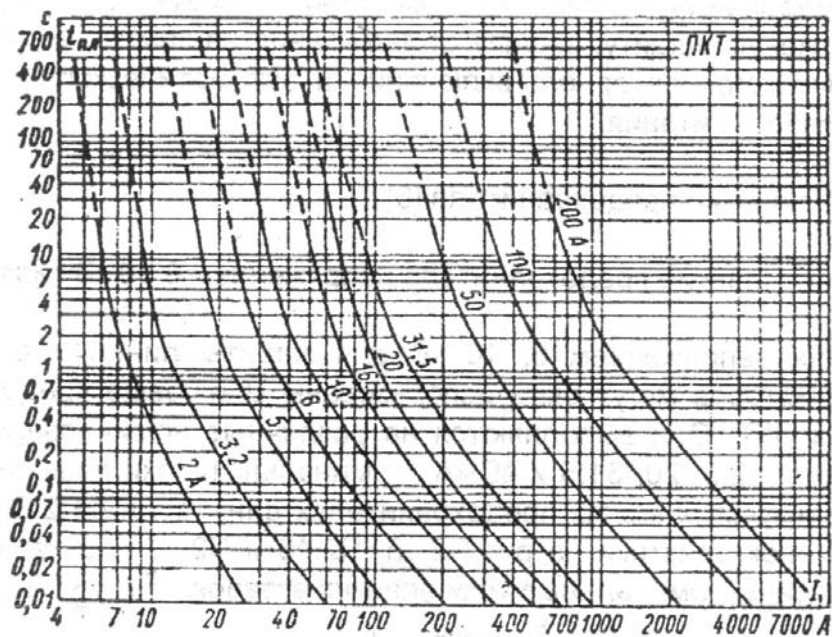


Рис. 1.10. Характеристики плавких предохранителей типа ПКТ напряжением 10 кВ с номинальным током отключения 12,5 кА

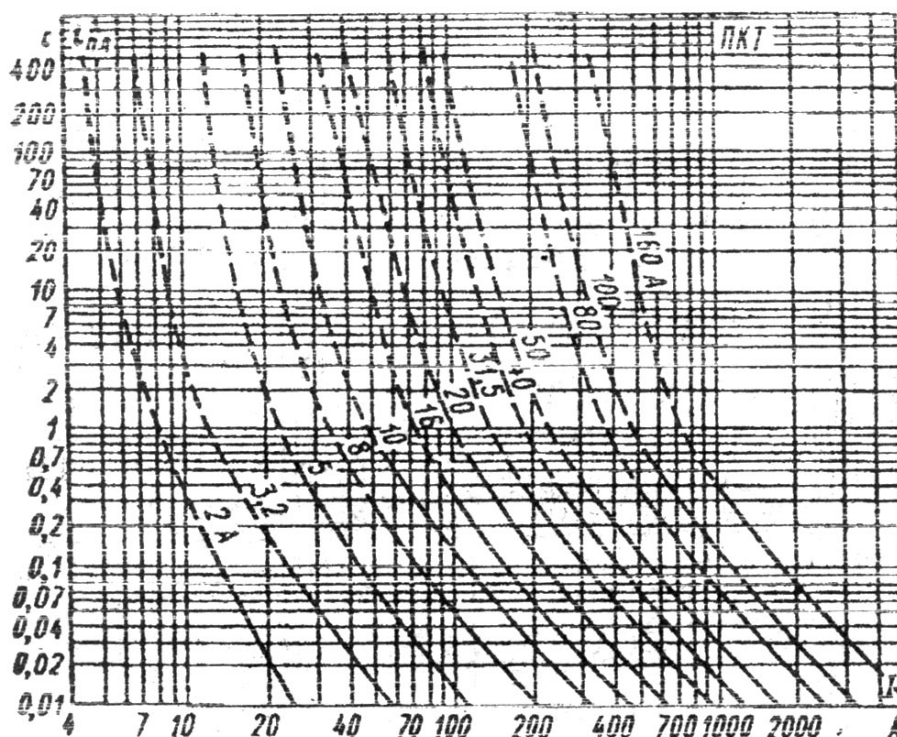


Рис.1.11. Характеристики плавких предохранителей типа ПКТ напряжением 10 кВ с номинальными токами отключения 20 и 31,5 кА

ПРИМЕРЫ И ЗАДАЧИ

1.1

Для выбора тока срабатывания реле $I_{с.р}$ токовых защит и проверки их чувствительности необходимо знать коэффициент схемы, под которым понимают отношение тока в реле I_p ко вторичному фазному току $I_{2ф}$ трансформатора тока, т.е. $k_{сх}^{(m)} = I_p / I_{2ф}$. Можно коэффициент схемы выразить и через первичный ток $I_{1ф}$ и коэффициент трансформации K_I трансформатора тока $k_{сх}^{(m)} = K_I I_p / I_{1ф}$. Он зависит от режима работы защищаемого элемента и от схемы соединения трансформаторов тока в реле. Необходимо определить $k_{сх}^{(m)}$ защиты А для нормального режима и различных КЗ в точках $K_1^{(m)}$ и $K_2^{(m)}$ (рис.1.12).

В защите использовать:

- трехфазную схему соединения в полную звезду;
- двухфазную двухрелейную и трехрелейную схему соединения в неполную звезду;

– трехфазную схему соединения TA в полный треугольник, а реле в полную звезду;

– двухфазную однорелейную схему соединения TA в неполный треугольник (на разность токов).

В схеме блока (рис.1.12) трансформатор T может иметь следующие схемы и группы соединения обмоток $Y/\Delta-11$; Δ/Y_n-11 ; $Y/Y-0$.

Решение.

Построим векторные диаграммы токов при КЗ в точках $K_1^{(m)}$ и $K_2^{(m)}$ при указанных группах соединения трансформатора T и на их основе определим $K_{сх}^{(m)}$ для названных в условиях задачи схем соединения трансформаторов тока и реле.

1. Схема и группа соединения обмоток силового трансформатора – $Y/\Delta-11$

Схема полной и неполной звезды

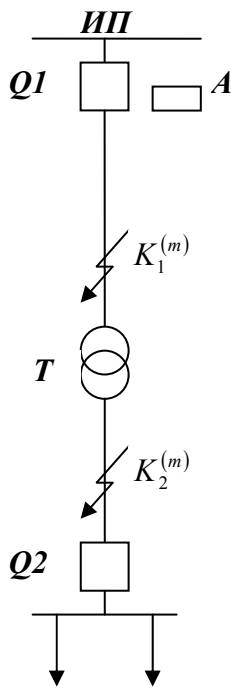


Рис. 1.12. схема блока линия– трансформатор.

Из рис 1.1 а, б следует, что реле $KA1, KA2, KA3$ включены соответственно на фазные токи I_a, I_b, I_c . Схема двухфазная трехрелейная отличается от двухфазной двухрелейной тем, что в нее дополнительно включается реле в обратный провод, по которому проходит сумма фазных токов $I_p = I_a + I_c$. Поэтому в схемах полной и неполной звезды в любом режиме хотя бы в одном из реле проходит вторичный фазный ток. При КЗ в точке $K_1^{(m)}$ (см. рис. 1.12 и табл. 1.17) первичный фазный ток $I_{1ф}$ у места установки защиты равен току повреждения $I_K^{(m)}$. Поэтому $I_p = I_K^{(m)} / K_I$, а коэффициент схемы $k_{сх}^{(m)} = \frac{I_p K_I}{I_K^{(m)}} = \frac{I_K^{(m)}}{I_K^{(m)}} = 1$. Такой же коэффициент схемы будет при 3-фазном КЗ за трансформатором (см. рис. 1.12, точка $K_2^{(m)}$). Из векторных диаграмм табл. 1.17 следует, что при 2-фазном КЗ в точке $K_2^{(m)}$ ток в одной из фаз у места установки защиты $I_{1Ф}^{(2)} = \frac{2}{\sqrt{3}} I_K^{(2)}$, а в двух других фазах $I_{1Ф}^{(2)} = \frac{1}{\sqrt{3}} I_K^{(2)}$. Здесь $I_K^{(2)}$ – ток повреждения в точке $K_2^{(m)}$ ($I_{A\Delta}^{(2)}$; $I_{B\Delta}^{(2)}$; $I_{C\Delta}^{(2)}$), приведенный к высшей стороне. При этом в схеме полной звезды

ток в одном реле $I_p = \frac{2}{\sqrt{3}} I_K^{(2)} / K_I$. Если при определении коэффициента чувствительности использовать ток в точке КЗ, в данном случае $I_{A\Delta}^{(2)}$; $I_{B\Delta}^{(2)}$; или $I_{C\Delta}^{(2)}$, т.е. $I_K^{(2)}$, то тогда вторичный фазный ток $I_{2\Phi} = I_K^{(2)} / K_I$, а коэффициент схемы $k_{cx}^{(2)} = \frac{I_p}{I_{2\Phi}} = \frac{2}{\sqrt{3}}$. Такие же коэффициенты схемы будут у двухфазной двухрелейной схемы при 2-фазных КЗ между фазами ВС либо СА. Поскольку одно реле включено на ток фаз А, а второе – на ток фазы С, то как следует из табл. 1.17, ток в этих реле при 2-фазном КЗ между фазами А и В $I_p = \frac{1}{\sqrt{3}} I_K^{(2)} / K_I$, а коэффициент схемы $k_{cx}^{(2)} = \frac{1}{\sqrt{3}}$. Таким образом, при проверке чувствительности двухфазной двухрелейной схемы неполной звезды необходимо рассматривать 2-фазное КЗ между фазами А и В, если расчетная точка повреждения находится за трансформатором со схемой соединения обмоток У/Д–11. Если чувствительность окажется недостаточной, то в обратный провод схемы неполной звезды следует включить третье реле (двухфазная трехрелейная схема). При этом виде повреждения в этом реле происходит сумма токов фазы А и фазы С, т.е. $I_p = \frac{2}{\sqrt{3}} I_K^{(2)} / K_I$, коэффициент схемы, как и для других реле при других 2-фазных КЗ равен $k_{cx}^{(2)} = \frac{2}{\sqrt{3}}$.

Схемы полного и неполного треугольника

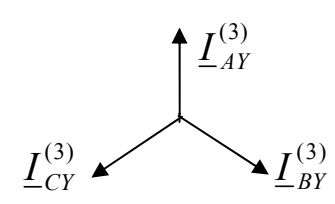
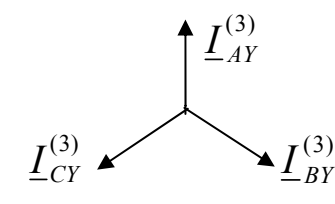
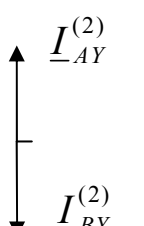
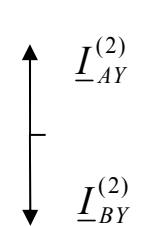
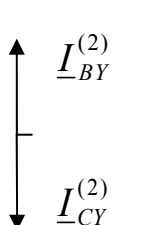
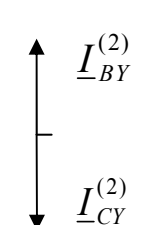
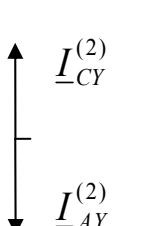
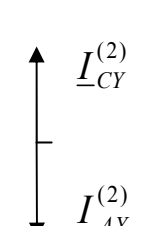
В схеме полного треугольника (см. рис. 1.1, в) в каждом реле проходит ток, равный геометрической разности токов двух фаз.

$$\underline{I}_{1p} = \underline{I}_a - \underline{I}_b; \underline{I}_{2p} = \underline{I}_b - \underline{I}_c; \underline{I}_{3p} = \underline{I}_c - \underline{I}_a$$

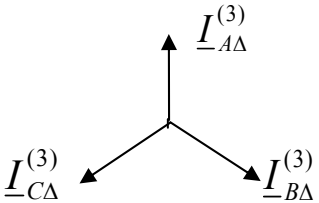
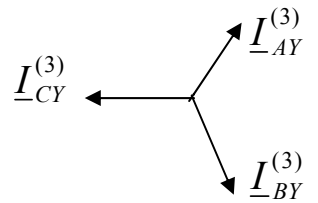
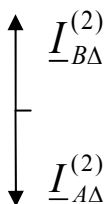
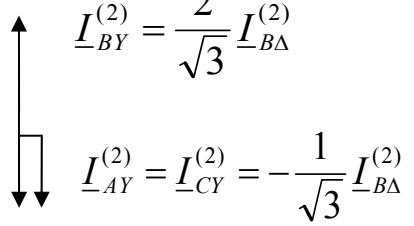
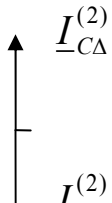
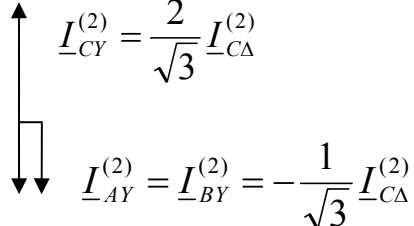
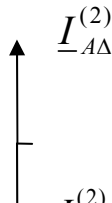
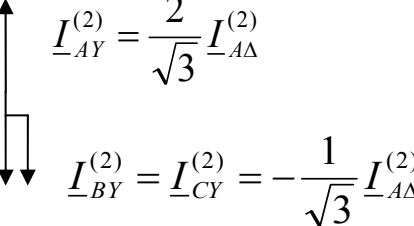
В неполном треугольнике использовано только одно реле (см. рис. 1.1, г). В симметричном режиме ток в любом из этих реле равен $I_p = \sqrt{3} I_{2\Phi}$, поэтому коэффициент схемы $k_{cx}^{(3)} = \sqrt{3}$. Из векторных диаграмм (см. табл. 1.17) следует, что при любых 2-фазных КЗ в точке $K_1^{(m)}$ в одном из реле полного треугольника ток $I_p = 2 I_{2\Phi}$, поэтому $k_{cx}^{(2)} = 2$. Для неполного треугольника такой $k_{cx}^{(2)}$ будет только при КЗ между фазами А и С. В двух других случаях через реле проходит фазный ток и $k_{cx}^{(2)} = 1$. При любых 2-фазных КЗ за трансформатором в точке $K_2^{(m)}$ в одном из реле полного треугольника ток отсутствует, а в двух других он равен $I_p = \frac{2}{\sqrt{3}} I_K^{(2)} / K_I - \left(-\frac{1}{\sqrt{3}} I_K^{(2)} / K_I \right) = \sqrt{3} I_K^{(2)} / K_I$. Здесь, как уже от-

мечалось $I_k^{(2)}$ – ток в точке КЗ (точка $K_2^{(m)}$), приведенный к высшей стороне. Поэтому $k_{сх}^{(2)} = \sqrt{3}$. Такой же коэффициент схемы будет и для неполного треугольника при КЗ между фазами В и С или С и А. При 2-фазном КЗ между фазами А и В ток в реле отсутствует и $k_{сх}^{(2)} = 0$. Защита не реагирует на этот вид КЗ, поэтому схема неполного треугольника не может быть использована в защите трансформатора с соединением обмоток У/Д – 11.

Таблица 1.17

Место КЗ	Вид КЗ	Токи в относительных единицах		Схема и группа соединения трансформатора У/Д - 11	
		В точке КЗ	У места установки защиты		
1	2	3	4	5	
$K_1^{(m)}$	Трехфазное (нормальный режим)			Сторона звезды (ВН)	
	двухфазное	АВ			
		ВС			
		СА			

Продолжение таблицы 1.17

1	2	3	4	5	
$K_2^{(m)}$	Трех- фазное (нор- маль- ный ре- жим)			Сторона треугольника (НН)	
	двухфазное	АВ			$\underline{I}_{BY}^{(2)} = \frac{2}{\sqrt{3}} \underline{I}_{BΔ}^{(2)}$ $\underline{I}_{AY}^{(2)} = \underline{I}_{CY}^{(2)} = -\frac{1}{\sqrt{3}} \underline{I}_{BΔ}^{(2)}$ 
		BC			$\underline{I}_{CY}^{(2)} = \frac{2}{\sqrt{3}} \underline{I}_{CΔ}^{(2)}$ $\underline{I}_{AY}^{(2)} = \underline{I}_{BY}^{(2)} = -\frac{1}{\sqrt{3}} \underline{I}_{CΔ}^{(2)}$ 
		CA			$\underline{I}_{AY}^{(2)} = \frac{2}{\sqrt{3}} \underline{I}_{AΔ}^{(2)}$ $\underline{I}_{BY}^{(2)} = \underline{I}_{CY}^{(2)} = -\frac{1}{\sqrt{3}} \underline{I}_{AΔ}^{(2)}$ 

2. Схема и группа соединения обмоток силового трансформатора – Д/У_Н-11

В схемах электроснабжения потребителей напряжением до 1 кВ используются трансформаторы с высшим напряжением 35, 10 и 6 кВ. При этом их обмотка низшего напряжения соединяется в звезду с заземленной нейтралью и сеть выполняется четырехпроводной. В такой сети наряду с 3- и 2-фазными КЗ возникают однофазные короткие замыкания на нулевой провод или на землю. Такие повреждения тоже должны отключаться защитой. Для определения ее чувствительности необходимо знать не только $k_{сх}^{(3)}$ и $k_{сх}^{(2)}$, но и $k_{сх}^{(1)}$. В табл. 1.18 даны векторные диаграммы токов при однофазных КЗ за трансформатором в

точке $K_2^{(m)}$ (см. рис. 1.12). Поскольку группа соединения обмоток Д/У_Н-11, то векторные диаграммы токов при междуфазных КЗ в этой точке такие же, как и при КЗ за трансформатором с соединением обмоток У/Д-11 (см. табл. 1.17). Поэтому коэффициенты схемы тоже будут такими же. Векторные диаграммы при однофазных КЗ позволяют получить коэффициенты схемы $k_{сх}^{(1)}$ для указанных выше схем релейной защиты.

Таблица 1.18

Место КЗ	Вид КЗ	Токи в относительных единицах		Схема и группа соединения трансформатора	
		В точке КЗ	У места установки защиты	Д/У _Н -11	
1	2	3	4	5	
$K_1^{(m)}$	Векторные диаграммы такие же, как и при соединении обмоток трансформатора по схеме У/Д-11. (см. табл. 1.17)			Сторона треугольника (ВН)	
$K_2^{(m)}$	При 3- и 2-фазных КЗ векторные диаграммы аналогичны диаграммам табл. 1.17, но соотношения между токами иное. Это учтено в табл.1.20.				
	однофазное	А		$\underline{I}_{CA}^{(1)} = -\underline{I}_{A\Delta}^{(1)} = \frac{1}{\sqrt{3}} \underline{I}_{AY}^{(1)}$ 	Сторона звезды (НН)
		В		$\underline{I}_{A\Delta}^{(1)} = -\underline{I}_{B\Delta}^{(1)} = \frac{1}{\sqrt{3}} \underline{I}_{BY}^{(1)}$ 	
		С		$\underline{I}_{B\Delta}^{(1)} = -\underline{I}_{C\Delta}^{(1)} = \frac{1}{\sqrt{3}} \underline{I}_{CY}^{(1)}$ 	

3. Схема и группа соединения силового трансформатора – У/У_Н-0

Векторные диаграммы токов при КЗ в точках $K_1^{(m)}$ и $K_2^{(m)}$ (см. рис. 1.12) представлены в табл. 1.19. Совершенно очевидно, что при 3- и 2-фазных КЗ в точках $K_1^{(m)}$ и $K_2^{(m)}$ векторные диаграммы будут такие же, как и при повреждении в точке $K_1^{(m)}$ схемы с трансформатором, обмотки которого соединены в группу У/Д-11 (см. табл. 1.17). Поэтому и коэффициенты схемы $k_{сх}^{(m)}$ будут

одинаковыми. Представленные векторные диаграммы токов при однофазных КЗ позволяют получить коэффициенты $k_{\text{сх}}^{(1)}$ для указанных выше схем релейной защиты. Значения $k_{\text{сх}}^{(m)}$ для защиты силовых трансформаторов с соединением обмоток У/Д-11, Д/У_Н-11 и У/У_Н-0 сведены в табл. 1.20.

Таблица 1.19

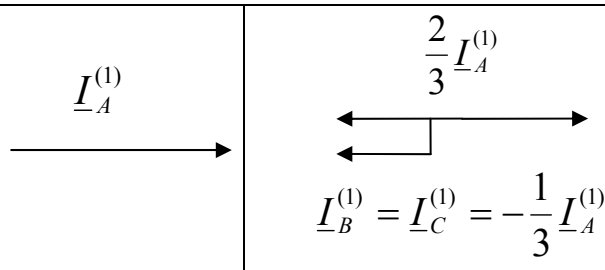
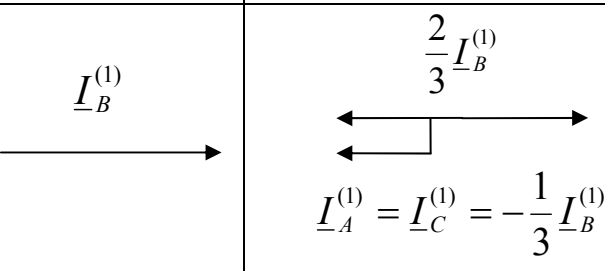
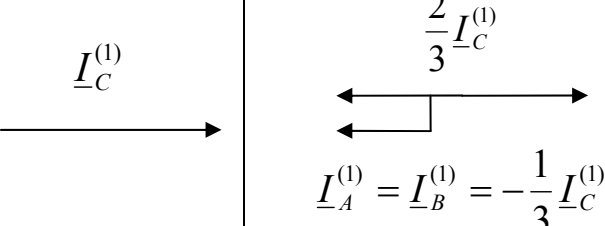
Место КЗ	Вид КЗ	Токи в относительных единицах		Схема и группа соединения трансформатора	
		В точке КЗ	У места установки защиты	У/У _Н -0	
1	2	3	4	5	
$K_1^{(m)}$	Векторные диаграммы такие же, как и при соединении обмоток трансформатора по схеме У/Д-11. (см. табл. 1.17)			Сторона звезды (ВН)	
$K_2^{(m)}$	однофазное	При 3- и 2-фазных КЗ векторные диаграммы такие же, как и при КЗ в точке $K_1^{(m)}$ (см. табл. 1.17)			Сторона звезды с заземленной нейтралью (НН)
		А		$\underline{I}_B^{(1)} = \underline{I}_C^{(1)} = -\frac{1}{3} \underline{I}_A^{(1)}$	
		В		$\underline{I}_A^{(1)} = \underline{I}_C^{(1)} = -\frac{1}{3} \underline{I}_B^{(1)}$	
С		$\underline{I}_A^{(1)} = \underline{I}_B^{(1)} = -\frac{1}{3} \underline{I}_C^{(1)}$			

Таблица 1.20

Схемы соединения трансформаторов тока и реле	Режим работы защищаемого элемента и значения коэффициентов схемы $k_{сх}^{(m)}$																		
	$k_{сх}^{(3)}$ в норм. режиме и при 3-фазных КЗ в точ. $K_1^{(m)}$ и $K_2^{(m)}$	$k_{сх}^{(2)}$ при двухфазном КЗ												$k_{сх}^{(1)}$ при однофазном КЗ					
		на линии в точке $K_1^{(m)}$			за трансформатором в точке $K_2^{(m)}$ с группой соединения									за трансформатором в точке $K_2^{(m)}$ с группой соединения					
					У/Д - 11			Д/У _Н - 11			У/У _Н - 0			Д/У _Н - 11			У/У _Н - 0		
АВ	ВС	СА	АВ	ВС	СА	АВ	ВС	СА	АВ	ВС	СА	А	В	С	А	В	С		
1	2	3	4	5	6	7	8	9	10	11	12	13	14	15	16	17	18	19	20
1. Трехфазная схема соединения в полную звезду	1	1	1	1	$\frac{2}{\sqrt{3}}$	$\frac{2}{\sqrt{3}}$	$\frac{2}{\sqrt{3}}$	$\frac{2}{\sqrt{3}}$	$\frac{2}{\sqrt{3}}$	$\frac{2}{\sqrt{3}}$	1	1	1	$\frac{1}{\sqrt{3}}$	$\frac{1}{\sqrt{3}}$	$\frac{1}{\sqrt{3}}$	$\frac{2}{3}$	$\frac{2}{3}$	$\frac{2}{3}$
2. Двухфазная двухрелейная схема соединения в неполную звезду	1	1	1	1	$\frac{1}{\sqrt{3}}$	$\frac{2}{\sqrt{3}}$	$\frac{2}{\sqrt{3}}$	$\frac{2}{\sqrt{3}}$	$\frac{1}{\sqrt{3}}$	$\frac{2}{\sqrt{3}}$	1	1	1	$\frac{1}{\sqrt{3}}$	$\frac{1}{\sqrt{3}}$	$\frac{1}{\sqrt{3}}$	$\frac{2}{3}$	$\frac{1}{3}$	$\frac{2}{3}$
3. Двухфазная трехрелейная схема соединения в неполную звезду	1	1	1	1	$\frac{2}{\sqrt{3}}$	$\frac{2}{\sqrt{3}}$	$\frac{2}{\sqrt{3}}$	$\frac{2}{\sqrt{3}}$	$\frac{2}{\sqrt{3}}$	$\frac{2}{\sqrt{3}}$	1	1	1	$\frac{1}{\sqrt{3}}$	$\frac{1}{\sqrt{3}}$	$\frac{1}{\sqrt{3}}$	$\frac{2}{3}$	$\frac{2}{3}$	$\frac{2}{3}$
4. Трехфазная схема соединения ТА в полный треугольник, а реле – в полную звезду	$\sqrt{3}$	2	2	2	$\sqrt{3}$	$\sqrt{3}$	$\sqrt{3}$	$\sqrt{3}$	$\sqrt{3}$	$\sqrt{3}$	2	2	2	$\frac{2}{\sqrt{3}}$	$\frac{2}{\sqrt{3}}$	$\frac{2}{\sqrt{3}}$	1	1	1
5. Двухфазная однорелейная схема соединения в неполный треугольник (на разность токов двух фаз)	$\sqrt{3}$	1	1	2	0	$\sqrt{3}$	$\sqrt{3}$	$\sqrt{3}$	0	$\sqrt{3}$	1	1	2	$\frac{2}{\sqrt{3}}$	$\frac{1}{\sqrt{3}}$	$\frac{1}{\sqrt{3}}$	1	0	1

Полная погрешность трансформаторов тока ε в схемах релейной защиты не должна превышать 10 %. Это обеспечивается, если расчетная нагрузка трансформатора $Z_{н.рсч}$ не превышает допустимой $Z_{н.доп}$, которая определяется из характеристики предельной кратности тока трансформатора $k_{10} = f(Z_{н.доп})$ при 10-процентной погрешности. Порядок определения $Z_{н.доп}$ изложен в §1.2 (см. рис.1.2).

Для выбора трансформатора тока требуется также знание его расчетной нагрузки $Z_{н.рсч}$. Она складывается из сопротивления токовой обмотки реле Z_p , сопротивления проводов $R_{пр}$ и переходного сопротивления контактов $R_{конт.} = 0,1$ Ом. В зависимости от вида и места КЗ в общем случае $Z_{н.рсч}$ будет различным. Оно зависит от схемы соединения трансформаторов тока и обмоток реле. Необходимо получить расчетные формулы максимального $Z_{н.рсч}$ для следующих схем:

- трехфазная схема соединения в полную звезду;
- двухфазная двухрелейная схема соединения в неполную звезду;
- двухфазная трехрелейная схема соединения в неполную звезду;
- трехфазная схема соединения ТА в полный треугольник, а реле в полную звезду;
- двухфазная однорелейная схема соединения в неполный треугольник (на разность токов двух фаз).

Решение.

В качестве примера определено максимальное значение $Z_{н.рсч}$ для схемы полной звезды. Его расчетная формула и расчетные формулы $Z_{н.рсч}$ для других схем защиты при КЗ в точках $K_1^{(m)}$ и $K_2^{(m)}$ (рис. 1.12) сведены в табл. 1.21. При решении использованы векторные диаграммы табл. 1.17 примера 1.1.

В общем случае ток I_2 проходит по реле, по фазному проводу, по обратному проводу и по контактному соединению с сопротивлениями соответственно Z_p , $R_{пр.ф}$, $R_{пр.обр}$, $R_{конт.}$. При этом $U_2 = I_2(Z_p + R_{пр.ф} + R_{конт.} + R_{пр.обр})$. Обычно $R_{пр.ф} = R_{пр.обр} = R_{пр}$.

При трехфазном и двухфазном КЗ ток в обратном проводе отсутствует, а потому $U_2 = I_2(Z_p + R_{пр} + R_{конт})$ и $Z_{н.р\text{сч}} = Z_p + R_{пр} + R_{конт}$. При однофазном КЗ в сетях с заземленной нейтралью ток в обратном проводе равен вторичному току, поэтому $Z_{н.р\text{сч}} = Z_p + 2R_{пр} + R_{конт}$. Таким образом, в сетях с изолированной нейтралью расчетным является трехфазное (двухфазное) КЗ, в сетях с заземленной нейтралью – однофазное КЗ.

Таблица 1.21.

№	Схемы соединения трансформаторов тока и реле	Место повреждения и расчетный вид КЗ	Расчетные формулы
1	Трехфазная схема соединения в полную звезду	а) $K^{(1)}$ в сети с заземленной нейтралью ($K_1^{(m)}$) б) $K^{(2)}$ ($K^{(3)}$) в сети с изолированной нейтралью ($K_1^{(m)}$)	а) $Z_{н.р\text{сч}} = Z_p + 2R_{пр} + R_{конт}$ б) $Z_{н.р\text{сч}} = Z_p + R_{пр} + R_{конт}$
2	Двухфазная двухрелейная схема соединения в неполную звезду	а) $K^{(2)}$ при повреждении на линии ($K_1^{(m)}$) б) $K^{(2)}$ при повреждении за трансформатором У/Д–11 ($K_2^{(m)}$)	а) $Z_{н.р\text{сч}} = Z_p + 2R_{пр} + R_{конт}$ б) $Z_{н.р\text{сч}} = Z_p + 3R_{пр} + R_{конт}$
3	Двухфазная трехрелейная схема соединения в неполную звезду	$K^{(2)}$ за трансформатором У/Д–11 ($K_2^{(m)}$)	$Z_{н.р\text{сч}} = 3(Z_p + R_{пр}) + R_{конт}$
4	Трехфазная схема соединения ТА в полный треугольник, а реле в полную звезду	$K^{(3)}$ и $K^{(2)}$ на линии ($K_1^{(m)}$), а также $K^{(2)}$ за трансформатором У/Д–11 ($K_2^{(m)}$)	$Z_{н.р\text{сч}} = 3(Z_p + R_{пр}) + R_{конт}$
5	Двухфазная однорелейная схема соединения в неполный треугольник (на разность токов двух фаз)	$K^{(2)}$ на линии между фазами А и С ($K_1^{(m)}$)	$Z_{н.р\text{сч}} = 2(Z_p + 2R_{пр}) + R_{конт}$

1.3

На линиях электрической сети 35 кВ (рис. 1.13) установлены максимальные токовые защиты с независимой характеристикой выдержки времени. Время срабатывания защит в секундах. $t_1 \dots t_{XII}$ отходящих линий $I \dots XII$ указано в табл. 1.22. Необходимо выбрать выдержки времени $t_1 \dots t_5$ защит $A1 \dots A5$. Принять ступень селективности $\Delta t = 0,5 \text{ с}$ [1,14].

Таблица 1.22.

$t, \text{с}$ Вариант	t_I	t_{II}	t_{III}	t_{IV}	t_V	t_{VI}	t_{VII}	t_{VIII}	t_{IX}	t_X	t_{XI}	t_{XII}
а	1	1	0,5	2,5	0,5	1	0	0	1	1,5	0,5	1
б	1,5	2	2	1,5	1	2,5	1	1,5	1	1,5	1	1,5
в	4	1	3	1,5	2	1	1	1,5	1,5	2	1	1

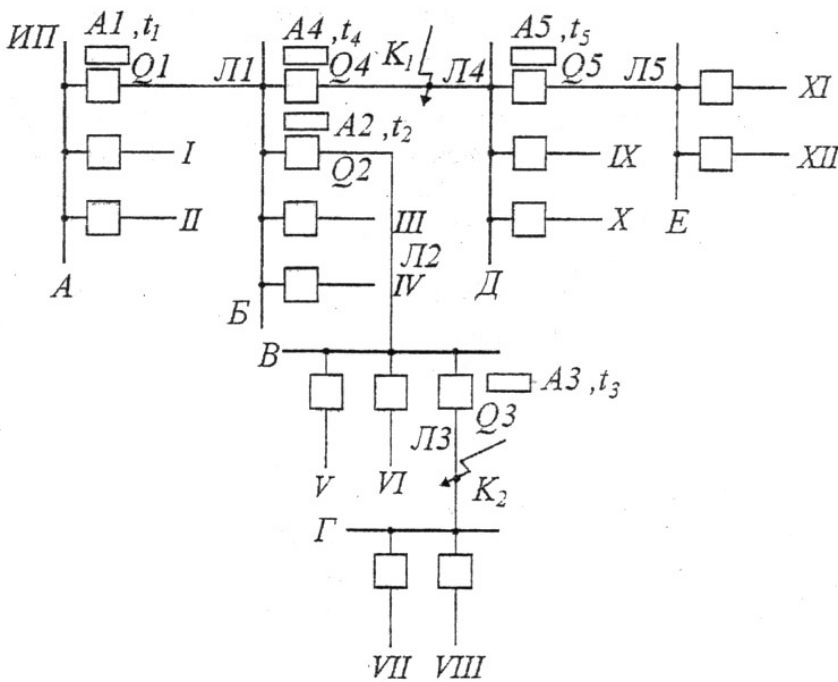


Рис. 1.13. К примерам 1.3, 1.4, 1.5.
Электрическая сеть напряжением 35 кВ

с, если выдержку времени t_3 защиты $A3$ увеличить на 0,5 с. К чему это может привести?

Ответ дан в табл. 1.23.

Дополнительные вопросы:

1. Как ликвидируются короткие замыкания при КЗ в точке K_1 , при КЗ в точке K_2 ? Какие защиты срабатывают и отключают выключатели, а какие только приходят в действие?

2. Как будут действовать защиты, если выдержку времени t_1 защиты $A1$ уменьшить на 0,5

Таблица 1.23.

Варианты	Ответы на вопросы				
	основной вопрос	дополнительные вопросы			
	выбранная выдержка времени, с	1		2	
		КЗ в точке K_1	КЗ в точке K_2	t_1 уменьшено на 0,5 с	t_3 увеличено на 0,5 с
1	2	3	4	5	6
<i>a</i>	$t_1=3;$ $t_2=1,5;$ $t_3=0,5;$ $t_4=2;$ $t_5=1,5$	срабатывает защита $A4$ и отключает выключатель $Q4$, приходит в действие защита $A1$	срабатывает защита $A3$ и отключает выключатель $Q3$, приходят в действие защиты $A1$, $A2$	неселективное действие защиты $A1$ при КЗ на отходящей линии IV	селективность обеспечивается, но время отключения $Q3$ при КЗ за выключателем увеличивается что нежелательно
<i>б</i>	$t_1=3,5;$ $t_2=3;$ $t_3=2;$ $t_4=2,5;$ $t_5=2$	то же	то же	неселективное действие защиты $A1$ при КЗ за выключателем $Q2$	то же
<i>в</i>	$t_1=3,5;$ $t_2=2,5;$ $t_3=2;$ $t_4=2,5;$ $t_5=1,5$	то же	то же	неселективное действие защиты $A1$ при КЗ на отходящей линии III	нежелательное увеличение времени действия защиты $A3$ и неселективное действие защиты $A2$ при КЗ за выключателем $Q3$

1.4

Выбрать токи срабатывания максимальных токовых защит $A1...A5$, установленных на линиях $Л1...Л5$ системы электроснабжения, указанной на рис. 1.13. Проверить чувствительность защит при ближнем и дальнем резервировании. Принять коэффициент отстройки $k_{отс}^{III} = 1,2$, коэффициент возврата $k_{в} = 0,85$ и коэффициент самозапуска $k_{сзн} = 1$. Данные о максимальных рабочих токах $I_{раб\max}$ и токах короткого замыкания даны в табл. 1.24. Защита выполняется по схеме неполной звезды [1,14].

Таблица 1.24.

Максимальный рабочий ток $I_{раб\max}$ линий, А					Токи короткого замыкания $I_{к}^{(2)}$, А									
					на шинах подстанций					в конце наиболее длинной линии				
$III+IV$	$V+VI$	$VII+VIII$	$IX+X$	$XI+XII$	Б	В	Г	Д	Е	III	VI	$VIII$	X	XII
37	80	34	78	24	850	480	200	650	420	470	250	95	400	200

Решение.

1. Определим максимальные рабочие токи в линиях $Л1...Л5$

$I_{раб\max 1} \dots I_{раб\max 5}$. Соответственно $I_{раб\max 5}$ складывается из максимальных рабочих токов линий XI и XII, т.е. $I_{раб\max 5} = 24$ А.

Очевидно: $I_{раб\max 4} = I_{раб\max 5} + I_{раб\max (IX+X)} = 24 + 78 = 102$ А;

$I_{раб\max 3} = I_{раб\max (VII+VIII)} = 34$ А;

$I_{раб\max 2} = I_{раб\max 3} + I_{раб\max (V+VI)} = 34 + 80 = 114$ А;

$I_{раб\max 1} = I_{раб\max 2} + I_{раб\max 4} + I_{раб\max (III+IV)} = 114 + 102 + 37 = 253$ А.

2. Найдем токи срабатывания защит по формуле

$$I_{с.з}^{III} = k_{отс}^{III} k_{сзн} I_{раб\max} / k_{в}, \text{ А.}$$

Для защиты $A1$:

$$I_{с.з1}^{III} = 1,2 \cdot 1 \cdot 253 / 0,85 = 357 \text{ А.}$$

Аналогично определяются токи срабатывания других защит.

$$I_{с.з2}^{III} = 160 \text{ А; } I_{с.з3}^{III} = 48 \text{ А; } I_{с.з4}^{III} = 143 \text{ А; } I_{с.з5}^{III} = 34 \text{ А.}$$

3. Оценим чувствительность защит при ближнем и дальнем резервировании по значению коэффициента чувствительности (см. выражение 1.1)

$$k_{\text{ч}} = k_{\text{сх}}^{(2)} \cdot I_{\text{к}}^{(2)} / k_{\text{сх}}^{(3)} \cdot I_{\text{с.з}}^{\text{III}}$$

Для схемы неполной звезды коэффициенты схемы не зависят от вида повреждения, т.е.

$$k_{\text{сх}}^{(2)} = k_{\text{сх}}^{(3)}$$

В связи с этим для защиты *A1*:

- при ближнем резервировании (КЗ на шинах подстанции Б)
 $k_{\text{ч}} = 850/375 = 2,27$;
- при дальнем резервировании (КЗ в конце линии П)
 $k_{\text{ч}} = 470/375 = 1,25$.

Требуется не менее 1,5 и 1,2 соответственно. Аналогично определяются коэффициенты чувствительности защит *A2...A5*. значения их указаны в табл.1.25.

Таблица 1.25.

Защита	Коэффициенты чувствительности защит	
	ближнее резервирование	дальнее резервирование
<i>A1</i>	2,27	1,25
<i>A2</i>	3	1,25
<i>A3</i>	4,16	1,98
<i>A4</i>	4,5	2,8
<i>A5</i>	12,35	5,9

1.5

В системе электроснабжения (см. рис.1.13) максимальная токовая защита *A1* выполнена по схеме неполной звезды с независимой характеристикой выдержки времени на постоянном оперативном токе (рис. 1.14).

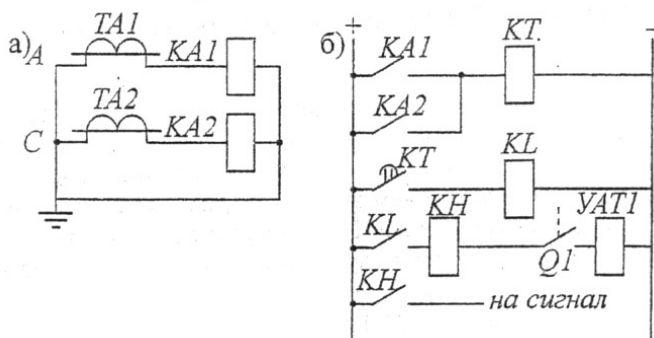


Рис.1.14. К примерам 1.5 и 1.7. Цепи максимальной токовой защиты

Объяснить действие этой защиты при коротком замыкании [1]:

1. Фаз АС на защищаемой линии.

2. Фаз АВ в точке K_1 .

При этом необходимо указать:

а) пути циркуляции тока в цепях тока и в оперативных цепях защиты;

б) последовательность срабатывания и возврата отдельных реле и аппаратов от момента возникновения повреждения до момента его ликвидации;

в) к чему может привести отказ вспомогательного контакта выключателя

QI (при отключении выключателя контакт не разомкнулся).

В соответствии со стандартом схема релейной защиты изображена при невозбужденных реле и отключенном выключателе.

Ответ.

1. При коротком замыкании фаз АС на защищаемой линии ток повреждения проходит через место установки защиты $A1$. Путь циркуляции соответствующего ему тока в цепях тока защиты указан на рис.1.15,а стрелками, под действием этого тока срабатывают реле $KA1$ и $KA2$. Их контакты в оперативных цепях защиты замыкаются (см. рис. 1.14,б).

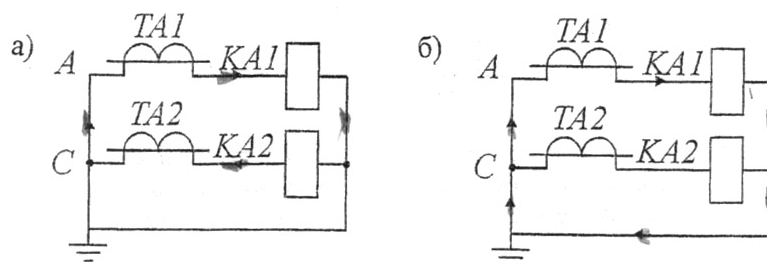


Рис.1.15. К примеру 1.5. Измерительная часть максимальной токовой защиты

При этом создается цепь для прохождения тока от «+» источника через параллельно включенные контакты $KA1$ и $KA2$ и обмотку реле времени KT к «-» источника. Приходит в действие реле времени и по истечении установленной на нем выдержке времени замыкает контакт KT в цепи промежуточного реле KL . Создается цепь для прохождения тока от «+» источника через замкнувшийся контакт KT и обмотку реле KL к «-» источника. Реле KL срабатывает. Его контакт KL в цепи электромагнита отключения $UAT1$ замыкается. Срабатывание реле KL сопровождается прохождением тока от «+» источника через замкнувшийся контакт KL , обмотку указательного реле KH , вспомогательный контакт выключателя QI (он замкнут при включенном выключателе), обмотку электромагнита отключения $UAT1$ к «-» источника. При этом срабатывает реле KH , его флажок выпадает и связанный с ним контакт KH замыкается, появляет-

ся аварийный сигнал, а выключатель $Q1$ под действием электромагнита отключения $УАТ1$ отключается. Своим вспомогательным контактом он разрывает цепь электромагнита отключения, а главными контактами – цепь короткого замыкания. При этом исчезает ток в цепях тока защиты, и реле $КА1$ и $КА2$ возвращаются, их контакты разрывают цепь обмотки реле времени $КТ$. Последнее, возвращаясь, обесточивает промежуточное реле KL . Его контакт в цепи электромагнита отключения $УАТ1$, уже разорванной вспомогательным контактом выключателя $Q1$, размыкается. Флажок указательного реле $КН$ возвращается в исходное положение дежурным персоналом, при этом контакт реле размыкается, и сигнал прекращается.

2. Если при отключении выключателя релейной защитой его вспомогательный контакт $Q1$ в цепи $УАТ1$ по какой-либо причине не разомкнется, то ее будет разрывать контакт промежуточного реле KL . Поскольку коммутационная способность контакта недостаточна для отключения тока, потребляемого электромагнитом отключения, контакт может повредиться и цепь не разомкнет. При коротком замыкании фаз АВ в точке K_1 через место установки защит $A1$ и $A4$ проходит ток повреждения. Путь циркуляции тока в токовых цепях защиты $A1$ показан на рис.1.15,б. Защита $A4$ выполнена так же, как и защита $A1$. Поэтому и в той, и в другой защите сработают реле тока $КА1$ и придут в действие реле времени $КТ$. Далее защита $A4$ будет действовать так, как описано выше, и отключит выключатель $Q4$. К этому моменту реле времени защиты $A1$ сработать не успеет, т. к. $t_1 > t_4$. При отключении выключателя $Q4$ исчезает ток $K3$ и реле $КА1$ защиты $A1$ возвращается и своим контактом разрывает цепь реле времени $КТ$, которое тоже возвращается.

1.6

При выборе тока срабатывания максимальной токовой защиты учитывается коэффициент возврата реле. Можно ли определить этот коэффициент возврата для реле РТ-80, уменьшая ток в его обмотке до возвращения реле из состояния после срабатывания, когда его контакты замкнуты, в начальное состояние, и полученный таким образом ток разделить на ток срабатывания реле? Если нельзя, то почему? Как нужно определять ток возврата реле для расчета коэффициента возврата?

Ответ.

Так определять нельзя. Реле РТ-80 имеет кроме индукционного элемента и электромагнитный элемент. Срабатывание реле всегда сопровождается притяжением якоря электромагнитного элемента. Между тем существенно, чтобы ре-

ле возвращалось после отключения внешнего КЗ защитой поврежденного элемента, когда срабатывание реле РТ-80, т. е. притяжение якоря электромагнитного элемента и замыкание контактов еще не произошло, а произошло лишь сцепление червяка с зубчатым сегментом. В связи с этим при определении тока возврата ток в реле необходимо уменьшить до расцепления червяка с зубчатым сегментом, причем это должно произойти до срабатывания реле.

1.7

Максимальная токовая защита $A1$ линии $Л1$ (рис.1.16) выполнена по схеме, изображенной на рис.1.14. В защите использованы реле тока РТ-40. Максимальный рабочий ток линии $I_{\text{рабmax}} = 500 \text{ А}$ ($300 + 150 + 50$). При выборе тока срабатывания приняты: коэффициент отстройки $k_{\text{отс}}^{\text{III}} = 1,2$; коэффициент возврата $k_{\text{в}} = 0,8$; коэффициент самозапуска $k_{\text{сзп}} = 2$. При этом ток срабатывания защиты

$$I_{\text{с.з}}^{\text{III}} = k_{\text{отс}}^{\text{III}} k_{\text{сзп}} I_{\text{рабmax}} / k_{\text{в}} = 1,2 \cdot 2 \cdot 500 / 0,8 = 1500 \text{ А},$$

а ток возврата

$$I_{\text{в.з}}^{\text{III}} = I_{\text{с.з}}^{\text{III}} k_{\text{в}} = 1500 \cdot 0,8 = 1200 \text{ А}$$

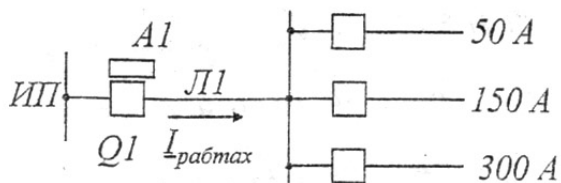


Рис.1.16. К примеру 1.7.
Схема электрической сети

Однако в процессе эксплуатации из-за увеличения трения в подпятниках оси реле РТ-40 коэффициент возврата снизился до 0,55, и ток возврата стал $I_{\text{в.з}}^{\text{III}} = 0,55 \cdot 1500 = 825 \text{ А}$.

К каким последствиям это может привести? Указать, в каких случаях возможны эти последствия.

Ответ.

Возможно неселективное действие защиты $A1$ при КЗ на линии с нагрузкой 50 А. Эта линия отключается собственной защитой, а реле тока защиты $A1$, сработавшие при возникновении КЗ, должны вернуться в исходное состояние. Однако это произойдет только в том случае, если ток в линии $Л1$ с учетом самозапуска оставшейся нагрузки будет не больше тока возврата реле. По условию задачи $k_{\text{сзп}} = 2$, поэтому ток в линии $Л1$ равен $2 \cdot (300 + 150) = 900 \text{ А}$, т.е. он больше тока возврата, равного 825 А. В связи с этим реле тока защиты $A1$

после отключения внешнего КЗ продолжают оставаться в сработавшем состоянии и по истечении установленной выдержки времени защита $A1$ срабатывает и отключает выключатель $Q1$ неповрежденной линии $Л1$. Вместо реле РТ-40 целесообразно использовать аналоговое реле РСТ11. Оно не имеет подвижных частей. И его коэффициент возврата $k_b = 0,9$ в условиях эксплуатации остается неизменным. Более высокий, чем у реле РТ-40 коэффициент возврата делает защиту чувствительнее, ее ток срабатывания $I_{с.з}^{III} = 1,2 \cdot 2 \cdot 500 / 0,9 = 1333 \text{ А}$.

1.8

На линиях $Л1$, $Л2$, $Л3$ установлены максимальные токовые защиты $A1$, $A2$, $A3$ соответственно (рис. 1.17). Защиты выполнены по схеме неполной звезды. Токи срабатывания защит и значения токов двухфазного КЗ в точках K_1 , K_2 , K_3 даны в табл. 1.26.

Таблица 1.26.

Токи срабатывания защит, А			Токи двухфазного КЗ при повреждениях в точках, А		
$A1$	$A2$	$A3$	K_1	K_2	K_3
800	500	300	1500	1000	600

Необходимо определить коэффициенты чувствительности защит [1,14].

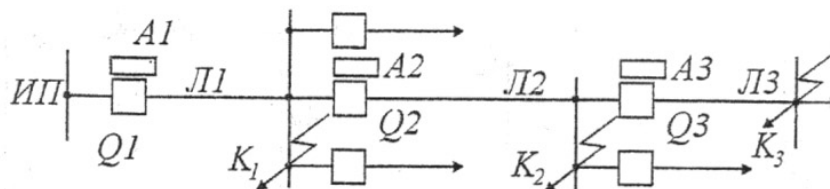


Рис.1.17. К примеру 1.8. Схема электрической сети

Дополнительные вопросы:

1. Обеспечится ли требуемая чувствительность защит $A1$ и $A2$, если ток КЗ при повреждении в точке K_2 уменьшится до 900 А?

2. Обеспечится ли требуемая чувствительность защиты $A2$, если ее ток срабатывания возрастет до 600 А?

Ответ дан в табл. 1.27

Резервирование	Основной вопрос			Дополнительный вопрос		
	коэффициент чувствительности защит			ток повреждения уменьшился	ток срабатывания возрос	
				коэффициент чувствительности защит	коэффициент чувствительности защиты	
	$A1$	$A2$	$A3$	$A1$	$A2$	$A2$
ближнее	1,875	2	2	1,875	1,8	1,66
дальнее	1,25	1,2		1,125*	1,2	1**

*Не обеспечивается дальнейшее резервирование защиты $A1$.

**Не обеспечивается дальнейшее резервирование защиты $A2$.

1.9

На линии установлена токовая защита, выполненная по схеме неполной звезды. Она удовлетворяет требованиям чувствительности ко всем КЗ между фазами. При этом ее коэффициенты чувствительности при 3-фазном КЗ – $k_{\text{ч1}}^{(3)}$, а при 2-фазном – $k_{\text{ч1}}^{(2)}$. Как изменятся эти коэффициенты, если схему неполной звезды заменить схемой на разность токов двух фаз (схема неполного треугольника)?

Рекомендуется познакомиться с решением задачи 1.1.

Решение.

На рис.1.18,а изображена схема неполного треугольника с включением реле на разность токов фаз А и С. $\underline{I}_p = \underline{I}_a - \underline{I}_c$.

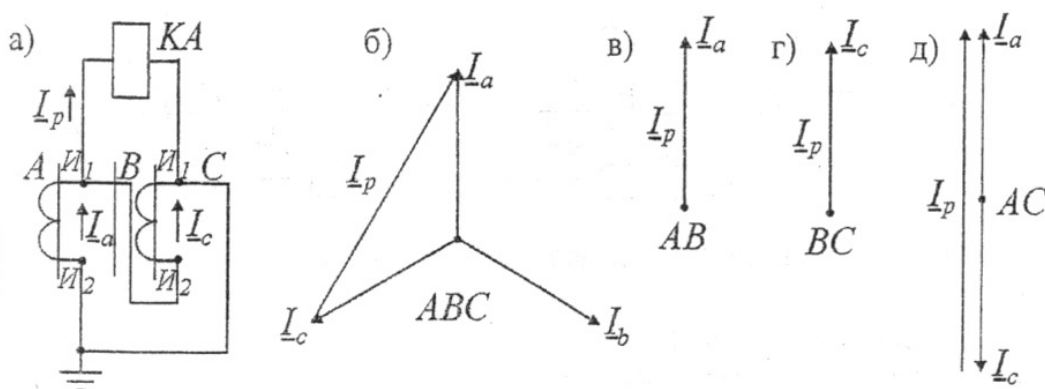


Рис.1.18. К примеру 1.9. Схема включения реле на разность токов двух фаз и векторные диаграммы токов при различных КЗ

Из векторных диаграмм следует, что при трехфазном КЗ ток в реле $I_p = \sqrt{3} \cdot I_a$ (рис.1.18,б), при двухфазном между фазами АВ и ВС он равен вторичному фазному току I_a и I_c (рис.1.18,в,г) соответственно, а при КЗ между фазами АС ток $I_p = 2 \cdot I_a$ (рис.1.18,д). Под коэффициентом схемы понимают отношение тока в реле I_p ко вторичному фазному току $I_{2ф}$ (I_a, I_b, I_c). Таким образом, для трехфазного КЗ и нормального симметричного режима $k_{cx2}^{(3)} = \sqrt{3}$, для двухфазных КЗ АВ и ВС – $k_{cx2}^{(2)} = 1$, а для двухфазного замыкания между фазами АС – $k_{cx2}^{(2)} = 2$. Для схемы неполной звезды $k_{cx1}^{(m)}$ для любых режимов равен 1 (см. табл. 1.20). Для определения коэффициента чувствительности при любой схеме защиты используют выражение (1.1).

$$k_{ч}^{(m)} = k_{cx}^{(m)} \cdot I_{к}^{(m)} / k_{cx}^{(3)} \cdot I_{с.з}$$

Токи $I_{к}^{(m)}$ и $I_{с.з}$ не зависят от схем соединения токовых цепей защиты.

Поэтому с учетом принятых обозначений для схемы неполной звезды

$$k_{ч1}^{(m)} = k_{cx1}^{(m)} \cdot I_{к}^{(m)} / k_{cx1}^{(3)} \cdot I_{с.з} = I_{к}^{(m)} / I_{с.з},$$

и для схемы неполного треугольника $k_{ч2}^{(m)} = k_{cx2}^{(m)} \cdot I_{к}^{(m)} / k_{cx2}^{(3)} \cdot I_{с.з}$, или

$$k_{ч2}^{(m)} / k_{ч1}^{(m)} = k_{cx2}^{(m)} / k_{cx2}^{(3)}.$$

Наконец $k_{ч2}^{(m)} = k_{ч1}^{(m)} \cdot k_{cx2}^{(m)} / k_{cx2}^{(3)}$.

Используя полученные выше значения k_{cx2} , получим $k_{ч2}^{(3)} = k_{ч1}^{(3)}$;

$k_{ч2}^{(2)} = k_{ч1}^{(2)} (1/\sqrt{3})$ при двухфазных КЗ между фазами АВ и ВС и

$k_{ч2}^{(2)} = k_{ч1}^{(2)} (2/\sqrt{3})$ при 2-фазных КЗ между фазами АС.

1.10

Реле РТ-80 имеет ограниченно зависимую от тока временную характеристику. Уставка выдержки времени t_y на шкале реле указывается для независимой части характеристики. Реле РТ81/1 имеет пять характеристик и соответственно пять уставок 0,5;1;2;3;4 с. (см. рис. 1.5). На рис.1.19 указаны две из них; для $t_{y\max} = 4 с$ и $t_{y\min} = 0,5 с$. Здесь же дана одна из возможных характеристик для уставки t_y , которая может отличаться от указанных на шкале уставок, т.е.

не попадать ни на одну из характеристик реле. Необходимо рассчитать и построить временную характеристику с уставкой $t_y = 1,5 \text{ с}$.

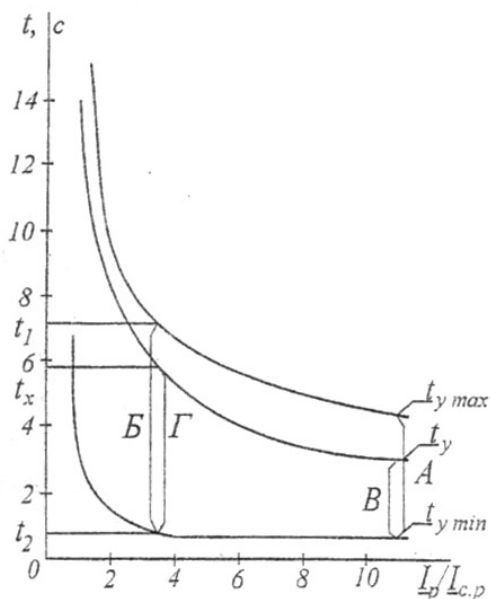


Рис.1.19. К примерам 1.10, 1.11, 1.12. временные характеристики реле РТ-80/1

Решение.

Для временных характеристик реле РТ-80 при любой кратности

$k = I_p / I_{c.p}$ справедливо следующее соотношение $A/B = B/\Gamma$ [1,14,15]. Здесь

$A = t_{y \max} - t_{y \min}$; $B = t_1 - t_2$; $B = t_y - t_{y \min}$; $\Gamma = t_x - t_2$ (см. рис.1.19). Ис-

пользуя эти значения, получим

$$(t_{y \max} - t_{y \min}) / (t_1 - t_2) = (t_y - t_{y \min}) / (t_x - t_2).$$

Из этого соотношения при заданной уставке t_y можно для любой кратности найти время срабатывания реле t_x

$$t_x = t_2 + (t_1 - t_2)(t_y - t_{y \min}) / (t_{y \max} - t_{y \min}).$$

Из условия задачи $t_{y \max} - t_{y \min} = 4 - 0,5 = 3,5 \text{ с}$, $t_y - t_{y \min} = 1,5 - 0,5 = 1 \text{ с}$.

Значения t_1 и t_2 , в зависимости от кратности, для заданных характеристик даны в табл.1.28.

Таблица 1.28.

Вре- мя, с	Кратность					
	1,5	2	4	6	8	10
t_1	11,5	9	5,3	4,5	4,2	4
t_2	2,5	1,5	0,5	0,5	0,5	0,5

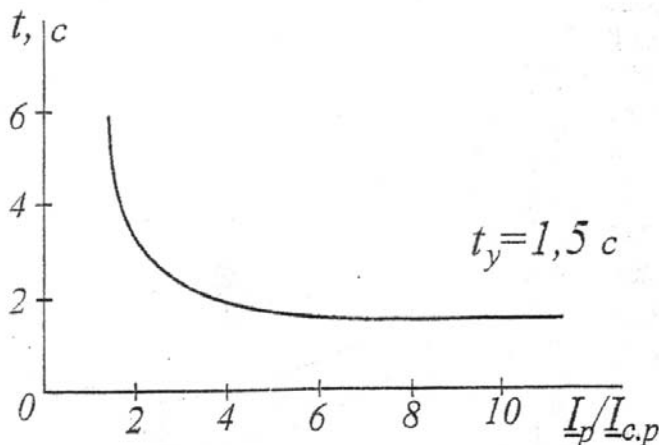


Рис.1.20. К примерам 1.10, 1.11. Временная характеристика реле РТ-80/1 с уставкой $t_y = 1,5c$

Используя эти данные, находим время срабатывания t_x для указанных в табл.1.28 кратностей. Значения t_x даны в табл.1.29. Они использованы для построения временной характеристики реле (рис.1.20).

Таблица 1.29.

Время, с	Кратность					
	1,5	2	4	6	8	10
t_x	5,07	3,64	1,87	1,64	1,56	1,5

1.11

В схеме, изображенной на рис.1.21 у выключателя $Q2$ установлена максимальная токовая защита $A2$ с ограниченно зависимой характеристикой выдержки времени. Для защиты использовано реле РТ-81/1. Ток срабатывания защиты $I_{c.32}^{III} = 120 A$, а уставка времени срабатывания $t_{y2} = 1,5 c$. Характеристика, соответствующая этой уставке, дана на рис.1.20. Для защиты $A1$ также использованы реле РТ-81/1. Ее ток срабатывания $I_{c.31}^{III} = 180 A$. Необходимо выбрать ее уставку по времени t_{y1} , если

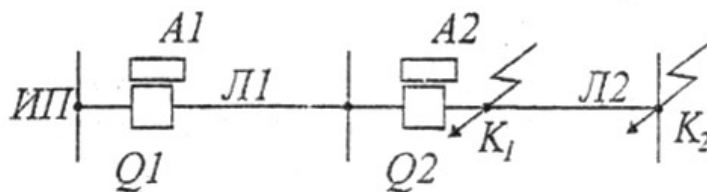


Рис.1.21. К примерам 1.11, 1.12, 1.13.

Схема электрической сети.

максимальное значение тока КЗ в точке K_1 (у места установки защиты $A2$) равно $I_{к.вн.мах}^{(3)} = 720 A$. Уставка должна быть выбрана из условия обеспечения се-

лективности и возможного быстрогодействия. Степень селективности принять $\Delta t = 0,5 \text{ с}$. Защиты выполнены по схеме неполной звезды.

Решение.

Согласование выдержек времени защит $A1$ и $A2$ выполняется при токе $I_{\text{к.вн.мах}}^{(3)}$ [1]. При этом время срабатывания t_{x1} защиты должно быть на ступень селективности Δt больше времени срабатывания t_{x2} защиты $A2$. Для определения t_{x1} и t_{x2} по характеристикам реле необходимо найти кратность

$I_{p1}/I_{\text{с.р}1}^{\text{III}}$ для защиты $A1$ и $I_{p2}/I_{\text{с.р}2}^{\text{III}}$ для защиты $A2$. Однако вместо тока в реле I_p можно использовать ток в защите I_3 , а вместо тока срабатывания реле

$I_{\text{с.р}}$ – ток срабатывания защиты $I_{\text{с.з}}$. В самом деле

$$I_p = k_{\text{сх}}^{(m)} \cdot I_3 / K_I, \quad I_{\text{с.р}} = k_{\text{сх}}^{(3)} \cdot I_{\text{с.з}} / K_I \quad \text{или}$$

$$I_p / I_{\text{с.р}} = k_{\text{сх}}^{(m)} \cdot I_3 / k_{\text{сх}}^{(3)} \cdot I_{\text{с.з}}.$$

При согласовании ток в защите $A1$ и $A2$ равен току $I_{\text{к.вн.мах}}^{(3)}$, а коэффициент схемы $k_{\text{сх}}^{(m)} = k_{\text{сх}}^{(3)}$. Поэтому $I_p / I_{\text{с.р}}^{\text{III}} = I_{\text{к.вн.мах}}^{(3)} / I_{\text{с.з}}^{\text{III}}$.

Используя этот вывод, находим кратность k_2 для защиты $A2$

$k_2 = 720/120 = 6$, и кратность k_1 для защиты $A1$ $k_1 = 720/180 = 4$. При

кратности $k_2=6$ время срабатывания защиты $A2$ равно $t_{x2} = 1,64 \text{ с}$ (из характеристики рис.1.20). Поэтому время срабатывания защиты $A1$ при кратности $k_1=4$ должно быть на ступень селективности больше времени t_{x2} , т.е.

$t_{x1} = t_{x2} + \Delta t = 1,64 + 0,5 = 2,14 \text{ с}$. Для определения уставки защиты $A1$ t_{y1}

воспользуемся соотношением (см. пример 1.10 и его решение)

$$(t_{y\text{мах}} - t_{y\text{мин}}) / (t_1 - t_2) = (t_{y1} - t_{y\text{мин}}) / (t_{x1} - t_2).$$

Отсюда

$$t_{y1} = t_{y\text{мин}} + (t_{x1} - t_2)(t_{y\text{мах}} - t_{y\text{мин}}) / (t_1 - t_2).$$

В примере 1.10 даны характеристики для реле РТ-81/1 (см. рис.1.19). Для этих характеристик $t_{y\text{мин}} = 0,5$, $t_{y\text{мах}} = 4 \text{ с}$ и для кратности $k_1 = 4$ $t_1 = 5,3 \text{ с}$, $t_2 = 0,5 \text{ с}$. Используя эти данные, а также значение $t_{x1} = 2,14 \text{ с}$, находим ис-

комую уставку защиты $A1$ $t_{y1} = 1,7$ с. Можно с некоторым запасом принять указанную на шкале реле уставку, равную 2 с. Характеристику с такой уставкой можно выбрать без расчета из семейства характеристик рис.1.5. это показано в следующем примере.

1.12

Для выполнения защит $A1$ и $A2$ (см. рис.1.21) использованы реле РТ-81/1. Известны кратности $k_1 = I_{к.внmax}^{(3)} / I_{с.31}^{III}$ и $k_2 = I_{к.внmax}^{(3)} / I_{с.32}^{III}$ при КЗ в точке K_1 , уставка времени срабатывания t_{y2} защиты $A2$ и соответствующая ей временная характеристика реле, известна также степень селективности Δt . Необходимо из семейства типовых характеристик реле выбрать характеристику реле защиты $A1$ и определить уставку выдержки времени t_{y1} .

Решение.

На рис.1.5 и 1.22 дано семейство временных характеристик реле РТ-81/1. в качестве примера решение выполнено для $k_1 = 4,5$; $k_2 = 7$; $t_{y2} = 1$ с и $\Delta t = 0,5$ с.

1. По характеристике реле защиты $A2$ находим ее время срабатывания при кратности $k_2 - t_{x2}$.

2. Определяем время срабатывания защиты $A1$
 $t_{x1} = t_{x2} + \Delta t$ при кратности k_1 .

3. Находим точку n . Очевидно, селективность будет обеспечена при использовании любой из характеристик, расположенных выше точки n . Оптимальной с точки зрения быстродействия является характеристика с $t_{y1} = 2$ с.

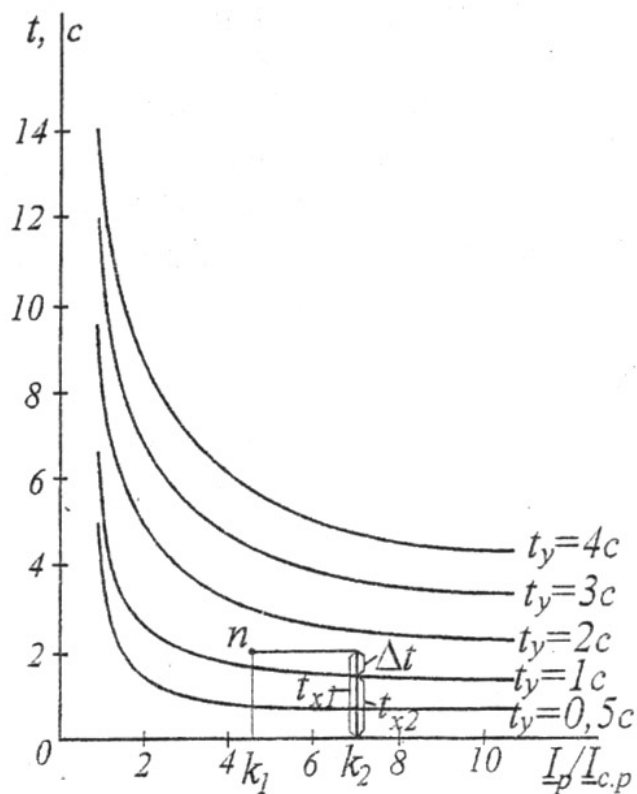


Рис.1.22. К примерам 1.12, 1.18, 1.21. Временные характеристики реле РТ-80/1

1.13

В схеме, изображенной на рис.1.21 у выключателя QI необходимо установить максимальную токовую защиту AI . Какую схему соединения трансформаторов тока и реле следует выбрать, если требуется обеспечить коэффициент чувствительности при ближнем резервировании $k_{\text{ч1}}^{(2)} \geq 1,5$ (КЗ в точке K_1) и при дальнем резервировании $k_{\text{ч2}}^{(2)} \geq 1,2$ (КЗ в точке K_2). Максимальный рабочий ток в линии $ЛЛ$ $I_{\text{рабmax}} = 150$ А и минимальное значение тока в месте установки защиты AI при двухфазном КЗ в точке K_1 $I_{\text{к1}}^{(2)} = 1500$ А, а при КЗ в точке K_2 $I_{\text{к2}}^{(2)} = 800$ А. Принять коэффициент отстройки $k_{\text{отс}} = 1,2$, коэффициент возврата $k_{\text{в}} = 0,8$, коэффициент самозапуска $k_{\text{сзп}} = 2$ (см. пример 1.9).

Ответ.

Для наиболее простой схемы двухфазной однорелейной (реле включено на разность токов двух фаз)

$$k_{\text{ч1}}^{(2)} = 1,92, \quad k_{\text{ч2}}^{(2)} = 1,03.$$

Чувствительность защиты при дальнем резервировании не обеспечивается. Поэтому необходимо применить схему неполной звезды. Для нее $k_{\text{ч1}}^{(2)} = 3,33$, $k_{\text{ч2}}^{(2)} = 1,77$.

1.14

На воздушной линии АБ длиной l (рис.1.23) установлена токовая отсечка AI . Необходимо определить максимальную l_2^I и минимальную l_1^I длину линии, защищаемую токовой отсечкой.

Сопротивление прямой последовательности системы в максимальном и минимальном режимах соответственно $X_{1\text{сmax}}$ и $X_{1\text{сmin}}$, сопротивление прямой последовательности линии $X_{1\text{лп}}$. Сопротивления прямой и обратной последовательности принять одинаковыми. На рис.1.23 показаны кривые изменения тока КЗ у места установки защиты при перемещении точки КЗ от шин подстанции А к шинам подстанции Б: 1 - при трехфазном КЗ и максимальном режиме; 2 - при двухфазном КЗ и минимальном режиме. При выборе тока срабатывания учесть коэффициент отстройки $k_{\text{отс}}^I$.

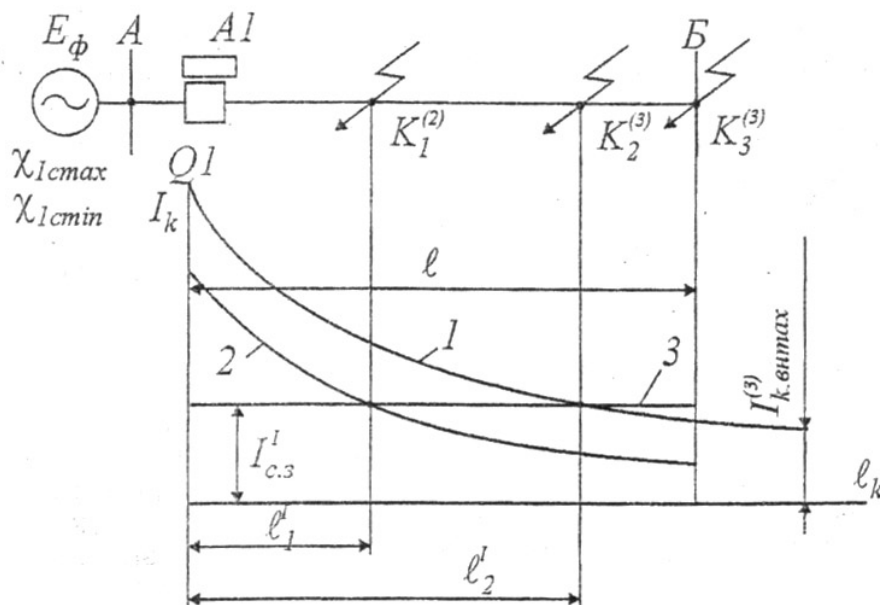


Рисунок 1.23. К примеру 1.14. Зоны, защищаемые токовой отсечкой

Решение.

1. Находим ток срабатывания защиты [1,15].

$$I_{c.s.}^I = k_{отс}^I \cdot I_{к.вн.маx}^{(3)}$$

2. Определяем максимальный ток внешнего КЗ, проходящий через место установки защиты AI (трехфазное КЗ в точке $K_3^{(3)}$)

$$I_{к.вн.маx}^{(3)} = E_{\phi} / (X_{lcмаx} + X_{лгр} \cdot l). \text{ При этом}$$

$$I_{c.s.}^I = k_{отс}^I E_{\phi} / (X_{lcмаx} + X_{лгр} \cdot l).$$

3. Определяем ток, проходящий через защиту при трехфазном КЗ (точка $K_2^{(3)}$) в максимальном режиме $I_{к2}^{(3)}$, и ток, проходящий через защиту при двухфазном КЗ (точка $K_1^{(2)}$) в минимальном режиме $I_{к1}^{(2)}$. Точки $K_1^{(2)}$ и $K_2^{(3)}$ находятся в конце защищаемых зон соответственно l_1^I и l_2^I
- $$I_{к2}^{(3)} = E_{\phi} / (X_{lcмаx} + X_{лгр} \cdot l_2^I).$$

Поскольку сопротивления прямой и обратной последовательности одинаковы, то ток $I_{к}^{(2)} = (\sqrt{3}/2) \cdot I_{к}^{(3)}$ и ток двухфазного КЗ в точке $K_1^{(2)}$ в минимальном режиме равен $I_{к1}^{(2)} = (\sqrt{3}/2) E_{\phi} / (X_{lcмин} + X_{лгр} \cdot l_1^I)$.

4. Находим значения l_2^I и l_1^I . Из рис.1.23 следует, что токи $I_{к2}^{(3)}$ и $I_{к1}^{(2)}$ равны току срабатывания защиты, т.е. при трехфазном КЗ в максимальном

режиме $\frac{k_{\text{отс}}^I E_{\phi}}{(X_{1c \max} + X_{1\text{пр}} \cdot l)} = \frac{E_{\phi}}{(X_{1c \max} + X_{1\text{пр}} \cdot l_2)}$, при двухфазном КЗ в минимальном режиме $\frac{k_{\text{отс}}^I E_{\phi}}{(X_{1c \max} + X_{1\text{пр}} \cdot l)} = \frac{\sqrt{3} E_{\phi}}{2 \cdot (X_{1c \min} + X_{1\text{пр}} \cdot l_1)}$.

Из этих выражений соответственно:

$$l_2^I = \frac{1}{k_{\text{отс}}^I} \left[l - \frac{(k_{\text{отс}}^I - 1) X_{1c \max}}{X_{1\text{пр}}} \right] \text{ и } l_1^I = \frac{1}{k_{\text{отс}}^I} \left[\left(\frac{\sqrt{3}}{2} \right) l - \frac{(k_{\text{отс}}^I X_{1c \min} - \sqrt{3}/2 X_{1c \max})}{X_{1\text{пр}}} \right].$$

1.15

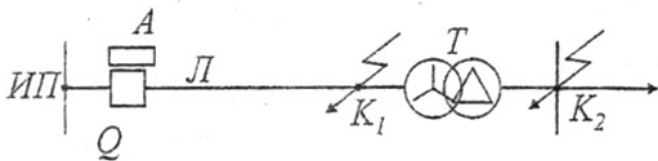


Рисунок 1.24. К примеру 1.15. Схема линии, работающей в блоке с трансформатором

В сети с изолированной нейтралью на линии Л, работающей в блоке с трансформатором Т, может быть в качестве основной защиты использована токовая отсечка А, отстроенная от максимального тока короткого замыкания в точке К₂ за трансформатором

(рис.1.24). В случае возможности такого использования выбрать наиболее простую схему соединения трансформаторов тока и реле, ток срабатывания защиты, а также определить ее коэффициент чувствительности при КЗ а конце линии (в точке К₁). Требуемый коэффициент чувствительности $k_{\text{ч}}^{(2)} \geq 1,5$. Принять коэффициент отстройки $k_{\text{отс}}^I = 1,2$. Значение тока КЗ в месте установки защиты при повреждении в точке К₂ – $I_{\text{к.вн.мах}}^{(3)} = 1433 \text{ А}$, при повреждении в точке К₁ – $I_{\text{к1}}^{(2)} = 3720 \text{ А}$.

Ответ.

Ток срабатывания защиты $I_{\text{с.з}}^I = 1720 \text{ А}$. Наиболее простая двухфазная однорелейная схема не рекомендуется, т.к. при некоторых двухфазных КЗ в трансформаторе она может отказать в действии (см. пример 1.1, табл.1.20). Необходимо принять схему неполной звезды, для нее $k_{\text{ч}}^{(2)} = 2,16$.

1.16

В сети, показанной на рис.1.25, на воздушных линиях напряжением 110 кВ установлены токовые отсечки от междуфазных КЗ, выполненные по схеме не-

полной звезды. На линии Л1 отсечка с выдержкой времени А1, на линии Л2 — отсечка без выдержки времени А2. Сопротивление системы и в максимальном, и в минимальном режиме равно $X_{1c} = 5 \text{ Ом}$, погонное индуктивное сопротивление линии $X_{1лг} = 0,4 \text{ Ом/км}$. Длина линии Л1 — 30 км, а Л2 — 40 км. Коэффициенты отстройки защиты А1 $k_{отс}^{II} = 1,1$, защиты А2 $k_{отс}^I = 1,2$. Необходимо определить защищаемую зону защит А1 l_{A1}^{II} и А2 l_{A2}^I при двухфазных КЗ.

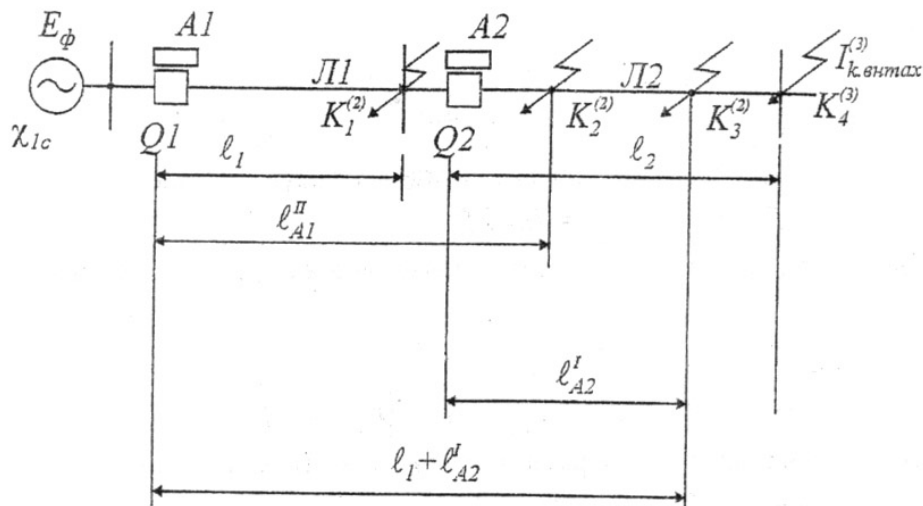


Рис.1.25.К примеру 1.16. Схема электрической сети и зоны, защищаемые токовыми отсечками

Решение.

Необходимо ознакомиться с примером 1.14. Но здесь имеются некоторые особенности. Так, ток внешнего короткого замыкания (повреждение в точке $K_4^{(3)}$) $I_{к.вн.мах}^{(3)} = E_{\phi} / [X_{1c} + X_{1лг} (l_1 + l_2)]$.

Поэтому ток срабатывания защиты А2 равен:

$$I_{с.зА2}^{(1)} = k_{отс}^1 E_{\phi} / [X_{1c} + X_{1лг} (l_1 + l_2)].$$

В свою очередь он равен току КЗ при повреждении в точке $K_3^{(2)}$ на границе защищаемой защитной зоны l_{A2}^I (см. рис.1.23).

Этот ток равен $I_{к3}^{(2)} = (\sqrt{3}/2)E_{\phi}/[X_{1c} + X_{1лр}(l_1 + l_{A2}^I)]$. Из этих двух выражений можно найти $l_1 + l_{A2}^I = \frac{1}{k_{отс}^I} \left[\frac{\sqrt{3}}{2}(l_1 + l_2) - \left(k_{отс}^I - \frac{\sqrt{3}}{2} \right) \frac{X_{1c}}{X_{1лр}} \right]$, или

$$l_{A2}^I = \frac{1}{k_{отс}^I} \left[\frac{\sqrt{3}}{2}(l_1 + l_2) - \left(k_{отс}^I - \frac{\sqrt{3}}{2} \right) \frac{X_{1c}}{X_{1лр}} \right] - l_1.$$

Используя данные условия задачи, найдем защищаемую зону: $l_{A2}^I = 17$ км, или $l_{A2}^I = 0,425 l_2$.

Найдем ток срабатывания отсечки с выдержкой времени AI . Согласно [1]: $I_{с.зA1}^{II} = k_{отс}^{II} I_{с.зA2}^I$, или $I_{с.зA1}^{II} = k_{отс}^{II} k_{отс}^I E_{\phi}/[X_{1c} + X_{1лр}(l_1 + l_2)]$.

Этот ток в свою очередь равен току двухфазного КЗ при повреждении в конце защищаемой зоны l_{A1}^{II} (КЗ в точке $K_2^{(2)}$) т.е. току

$I_{к2}^{(2)} = (\sqrt{3}/2)E_{\phi}/(X_{1c} + X_{1лр}l_{A1}^{II})$. И, наконец, находим

$$l_{A1}^{II} = \frac{1}{k_{отс}^I k_{отс}^{II}} \left[\frac{\sqrt{3}}{2}(l_1 + l_2) - \frac{(k_{отс}^{II} k_{отс}^I - \sqrt{3}/2)X_{1c}}{X_{1лр}} \right].$$

Для условия задачи $l_{A1}^{II} = 41,55$ км, или $l_{A1}^{II} = 1,358 l_1$, $l_{A1}^{II} = l_1 + 0,288 l_2$.

1.17

Для условий задачи 1.16 определить коэффициент чувствительности отсечки с выдержкой времени AI при двухфазном КЗ в точке $K_1^{(2)}$

Ответ.

$$k_{\check{c}}^{(2)} = \frac{X_{1c} + X_{1лр}l_{A1}^{II}}{X_{1c} + X_{1лр}l_1} = 1,27, \text{ т.е. близок к требуемому } k_{\check{c}}^{(2)} \geq 1,3.$$

1.18

На кабельных линиях $Л1$, $Л2$, и $Л3$ напряжением 10 кВ (рис. 1.26) предусматриваются максимальные токовые защиты с реле РТ-81/1, включенными по схеме неполной звезды.

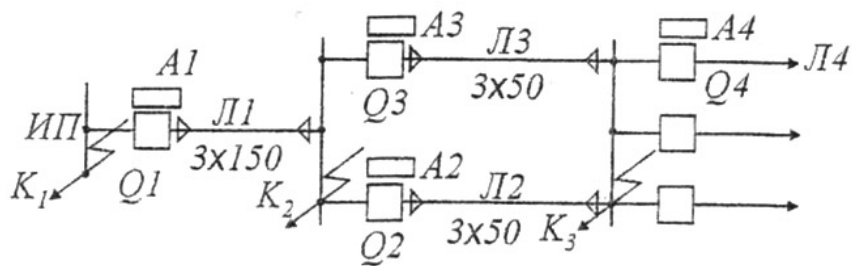


Рис. 1.26. К примеру 1.18. Схема кабельных линий

Необходимо выбрать уставки тока срабатывания, типовые характеристики выдержек времени и найти коэффициенты чувствительности. При выборе этих параметров защит принять коэффициент отстройки $k_{отс}^{III} = 1,2$; коэффициент возврата $k_B = 0,8$; коэффициент самозапуска $k_{сзп} = 1,5$ и степень селективности $\Delta t = 0,5$ с. Трехжильные кабели с медными жилами проложены в земле. Длительно допустимый ток $I_{дл.доп}$ для линии $Л1$ (3x150) равен 355А, для линий $Л2$ и $Л3$ (3x50) – 180А. Общее количество кабелей, лежащих рядом в одной траншее, равно 4. При этом поправочный коэффициент, снижающий длительно допустимый ток, равен 0,8. Кабели допускают перегрузку в течение часа на 30% по отношению к $I_{дл.доп}$ [2,5]. Токи трехфазного КЗ: при повреждении в точке K_1 $I_{к1}^{(3)} = 3600$ А; при повреждении в точке K_2 $I_{к2}^{(3)} = 2900$ А; при повреждении в точке K_3 $I_{к3}^{(3)} = 2500$ А (включены обе линии $Л2$ и $Л3$) и $I_{к3}^{(3)} = 2100$ А (одна из линий $Л2$ или $Л3$ отключена). На линии $Л4$ (наиболее нагруженной) установлена максимальная токовая защита с независимой выдержкой времени. Ее ток срабатывания $I_{с.3}^{III} = 380$ А, а выдержка времени $t_3 = 0,5$ с.

Решение.

Защиты $A2$ и $A3$ находятся в одинаковых условиях. Поэтому рассмотрим одну из них, например, $A2$ и защиту $A1$.

1. Определим длительно допустимые токи с учетом поправочного коэффициента, равного 0,8: для линии $Л1$ $I_{дл.доп1} = 0,8 \cdot 355 = 284$ А; для линии $Л2$ $I_{дл.доп2} = 0,8 \cdot 180 = 144$ А.

2. Определим максимальный рабочий ток с учетом допустимой перегрузки, равной 30%: для линии $Л1$ $I_{рабmax} = 1,3 \cdot 284 = 369$ А; для линии $Л2$ $I_{рабmax2} = 1,3 \cdot 144 = 187$ А.

3. Найдем токи срабатывания по формуле $I_{с.3}^{III} = k_{отс}^{III} k_{сзп} I_{рабmax} / k_B$:
у защиты $A1$ $I_{с.31}^{III} = 830$ А; у защиты $A2$ $I_{с.32}^{III} = 420$ А.

4. Определим коэффициенты чувствительности. Для защиты $A2$ этот коэффициент будет минимальным при двухфазном КЗ в точке K_3 и работе двух линий $L2$ и $L3$. В этом случае по каждой из них будет проходить половина тока $I_{к3}^{(2)}$ и коэффициент чувствительности

$$k_{\text{ч}}^{(2)} = \frac{0,5 I_{к3}^{(2)}}{I_{с.32}^{\text{III}}} = \frac{\sqrt{3}}{2} \cdot 0,5 \cdot 2500/420 = 2,45.$$

Защита $A1$ при дальнем резервировании будет иметь в этом режиме максимальный коэффициент чувствительности, т.к. по линии $L1$ проходит весь ток $I_{к3}^{(3)}$. Минимальную чувствительность защита имеет, когда одна из линий $L2$ или $L3$ отключена. В этом случае по линии $L1$ проходит ток

$$I_{к3}^{(2)} = \frac{\sqrt{3}}{2} \cdot 2100 = 1817 \text{ А, и коэффициент чувствительности}$$

$k_{\text{ч}}^{(2)} = 1817/830 = 2,2$. Чувствительность защиты $A1$ при ближнем резервировании не зависит от режима линий $L2$ и $L3$. Ее коэффициент чувствительности: $k_{\text{ч}}^{(2)} = (\sqrt{3}/2) (I_{к2}^{(3)} / I_{с.31}^{\text{III}}) = 0,865 \cdot 2900/830 = 3$.

5. При выборе характеристик выдержек времени защит $A1$ и $A2$ воспользуемся типовыми характеристиками реле РТ-81/1, данными на рис.1.5 и 1.22. Выполним согласование выдержек времени защит $A2$ и $A4$ при максимальном токе КЗ (повреждение в точке K_3 , линия $L3$ отключена). Для этого необходимо определить кратность $I_{к3}^{(3)} / I_{с.32}^{\text{III}} = 2100 / 420 = 5$. При этой кратности выдержка времени защиты $A2$ должна быть $t_2 = t_4 + \Delta t$ или $t_2 = 0,5 + 0,5 = 1\text{с}$. Выбираем характеристику с уставкой $t_y = 1\text{с}$. При кратности 5 защита срабатывает с временем $t_2 = 1\text{с}$ (см. рис.1.5 и 1.22). Селективность между защитами $A1$ и $A2$ должна обеспечиваться как при работе линий $L2$ и $L3$, так и при отключении одной из них. Для выбора характеристики защиты $A1$ воспользуемся данными табл.1.30. Из нее следует, что определяющим при выборе характеристики является трехфазное КЗ в точке K_3 .

Таблица 1.30

	Кратности токов в защитах при КЗ		Трехфазное КЗ в точках
	$A1$	$A2$	
Линии $L2$ и $L3$ включены	3,5	7	K_2
	3	2,9	K_3
Включена линия $L2$	3,5	7	K_2
	2,5	5	K_3

Из рис. 1.5 следует, что время срабатывания защиты $A2$ при кратности 2,9 и $t_y = 1c$ равно $t_2 = 1,5c$. При этом кратность защиты $A1$ равна 3. для обеспечения селективности необходимо, чтобы при этой кратности время срабатывания защиты $A1$ было $t_1 = t_2 + \Delta t = 1,5 + 0,5 = 2c$. Из рис. 1.5, 1.22 следует, что для удовлетворения этого следует выбрать характеристику с уставкой $t_y = 2c$.

1.19

В примере 1.18 рассматривались максимальные токовые защиты, выполненные на основе реле РТ-81/1. для этой же цели можно использовать вторичные токовые реле прямого действия, например типа РТВ-IV. Его характеристики времени срабатывания при разных уставках, даны на рис. 1.4,б и 1.27. Необходимо для условий задачи выбрать характеристики и соответствующие уставки реле защит $A1$ и $A2$.

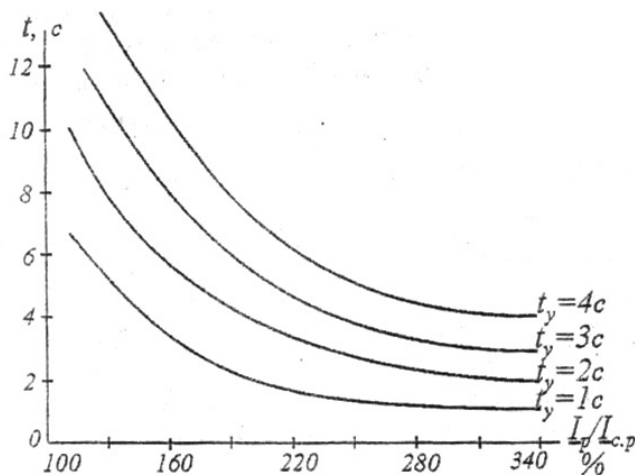


Рис.1.27. К примеру 1.19.
Характеристики реле РТВ-IV.

Решение.

Из рис. 1.27 следует, что практически уже при кратности тока в реле равной 3 (300%), время срабатывания реле не зависит от тока. В нашем случае расчетная кратность (см. табл. 1.30) для защиты $A1$ равна 3, а для защиты $A2$ — 2,9. Поэтому их выдержки времени выбираем как для защиты с независимой от тока характеристикой времени срабатывания. Для защиты $A2$: $t_2 = t_4 + \Delta t = 0,5 + 0,5 = 1c$. Для защиты $A1$: $t_1 = t_2 + \Delta t = 1 + 0,5 = 1,5c$, ближайшей является характеристика $t_y = 2c$, ее и выбираем.

1.20

Для защиты линии в сети напряжением 10 кВ предусмотрены максимальная токовая защита и токовая отсечка без выдержки времени. В защите использованы реле РТ-40 и постоянный оперативный ток. Максимальный рабочий ток в линии $I_{\text{рабmax}} = 80 \text{ А}$. Ток срабатывания максимальной токовой защиты $I_{\text{с.з}}^{\text{III}} = 191 \text{ А}$, ток срабатывания токовой отсечки $I_{\text{с.з}}^{\text{I}} = 545 \text{ А}$. Реле и трансформаторы тока соединены по схеме неполной звезды. Расстояние между трансформаторами тока и щитом релейной защиты равно $l = 200 \text{ м}$. Для присоединения реле к трансформаторам тока могут быть использованы либо медные, либо алюминиевые провода. Необходимо выбрать трансформаторы тока и сечение этих проводов так, чтобы полная погрешность трансформаторов тока ε не превышала 10%.

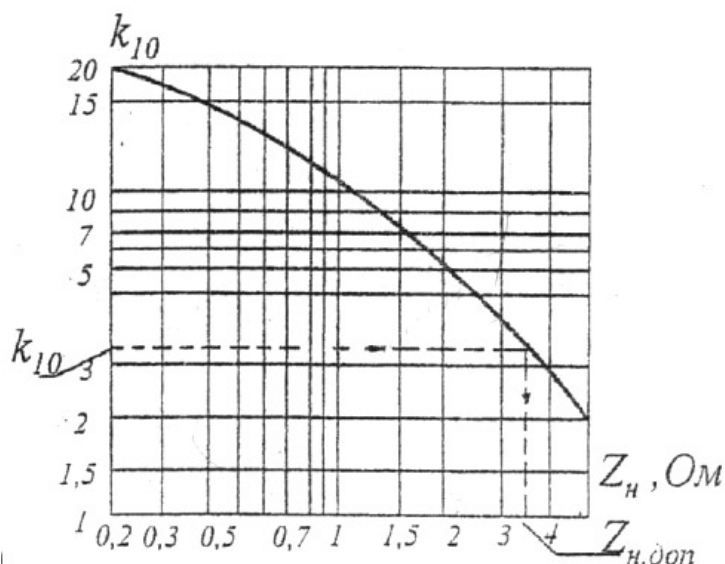


Рис.1.28. К примерам 1.20, 1.21. Кривая предельной кратности трансформатора тока ТЛМ для $K_I=50/5 \dots 300/5$, класса Р

Решение.

1. Знакомимся с содержанием § 1.2.
2. Выбираем трансформатор тока типа ТЛМ-10 с первичным номинальным током $I_{\text{ном}} = 100 \text{ А}$ (коэффициент трансформации $K_I=100/5$) и классом точности Р. Его характеристика предельной кратности дана на рис. 1.28.

3. Из табл. 1.1 (§1.2) определяем расчетный первичный ток $I_{\text{прсч}} = 1,1 I_{\text{с.з}}$, для максимальной токовой защиты $I_{\text{прсч}}^{\text{III}} = 1,1 \cdot 191 = 210 \text{ А}$, для токовой отсечки $I_{\text{прсч}}^{\text{I}} = 1,1 \cdot 545 = 600 \text{ А}$.

4. Определяем предельную кратность $k_{10} = I_{\text{рсч}} / I_{\text{ном}}$. Для максимальной токовой защиты $k_{10} = 210/100 = 2,1$, для токовой отсечки $k_{10} = 600/100 = 6$. Таким образом, определяющим при расчете допустимой нагрузки на трансформатор тока $Z_{\text{н.доп}}$, при которой его полная погрешность ε не превышает 10%, является предельная кратность, равная 6. В этом случае из рис. 1.28 $Z_{\text{н.доп}} = 2$ Ом. Расчетная нагрузка не должна превышать этого значения.

5. Определяем сопротивления реле тока $Z_p = S / I_p^2$. Для реле РТ-40 потребляемая мощность $S = 0,5 \text{ В} \cdot \text{А}$ при $I_p = I_{\text{с.р}}$ [3,4,5]. Для токовых защит $I_{\text{с.р}} = k_{\text{сх}}^{(3)} I_{\text{с.з}} / K_I$. В схеме неполной звезды $k_{\text{сх}}^{(3)} = 1$. Поэтому для максимальной токовой защиты $I_{\text{с.р}}^{\text{III}} = 191 / 20 = 9,6 \text{ А}$ и для токовой отсечки

$I_{\text{с.р}}^{\text{I}} = 545 / 20 = 27,3 \text{ А}$. Соответственно сопротивление реле

$Z_p^{\text{III}} = 0,5 / (9,6)^2 = 0,0054 \text{ Ом}$ и $Z_p^{\text{I}} = 0,5 / (27,3)^2 = 0,00067 \text{ Ом}$. Реле максимальной токовой защиты и отсечка включены последовательно, поэтому

$Z_p = Z_p^{\text{III}} + Z_p^{\text{I}} = 0,0054 + 0,00067 = 0,00607 \text{ Ом}$.

6. Определяем часть расчетной нагрузки, создаваемой сопротивлениями проводов $R_{\text{пр}}$. Из табл. 1.21 для схемы неполной звезды

$Z_{\text{н.рсч}} = Z_p + 2R_{\text{пр}} + R_{\text{конт}}$. Отсюда $R_{\text{пр}} = (Z_{\text{н.рсч}} - Z_p - R_{\text{конт}}) / 2$. Если полная погрешность $\varepsilon = 10\%$, то $Z_{\text{н.рсч}} = Z_{\text{н.доп}} = 2$ Ом. Сопротивление контактов обычно принимают $R_{\text{конт}} = 0,1$ Ом. С учетом этого значения получаем

$R_{\text{пр}} = 0,95 \text{ Ом}$.

7. Из выражения $R_{\text{пр}} = l / (\gamma s)$ определяем сечения проводов $s = l / (\gamma R)$, мм^2 . Для медных проводов $\gamma = 57 \text{ м} / (\text{Ом} \cdot \text{мм}^2)$ и $s = 200 / (57 \cdot 0,95) = 3,7 \text{ мм}^2$. Можно выбрать провод со стандартным сечением 4 мм^2 . Для алюминиевых проводов $\gamma = 35 \text{ м} / (\text{Ом} \cdot \text{мм}^2)$ и $s = 200 / (35 \cdot 0,95) = 6 \text{ мм}^2$. Провод такого сечения имеется.

1.21

Для линии напряжением 10 кВ с максимальным рабочим током 90 А предусматривается максимальная токовая защита и токовая отсечка, выполненные на основе реле РТ-85 по схеме неполной звезды с дешунтированием электро-

магнита отключения при срабатывании. В качестве электромагнита отключения использовано реле РТМ. Расстояние между трансформатором тока и реле РТ-85 равно 50 м. Связь между ними выполнена медными проводами сечением 4 мм^2 . Ток срабатывания максимальной токовой защиты $I_{\text{с.з}}^{\text{III}} = 195 \text{ А}$, а токовой отсечки $I_{\text{с.з}}^{\text{I}} = 550 \text{ А}$. Необходимо выбрать трансформатор тока, удовлетворяющий требованиям десятипроцентной погрешности, а также обеспечивающий надежное действие защиты и электромагнита отключения после его дешунтирования.

Решение.

Расчет выполняем в той же последовательности, что и в примере 1.20.

1. Выбираем трансформатор тока типа ТЛМ-10 с первичным номинальным током $I_{\text{ном}} = 100 \text{ А}$, классом точности Р и коэффициентом трансформации $K_I = 20$.

2. Определяем расчетный первичный ток $I_{\text{рсч}} = 1,1I_{\text{сог}}$ (см. табл. 1.1, §1.2). Для реле РТ-85 с некоторым допущением $I_{\text{сог}}$ можно принять равным току реле в начале независимой части характеристики выдержки времени. Из рис. 1.22 следует, что независимая часть начинается при токе $I_p = 5I_{\text{с.п}}^{\text{III}}$. Для токовых защит $I_{\text{с.п}}^{\text{III}} = k_{\text{сх}}^{(3)} I_{\text{с.з}}^{\text{III}} / K_I$. Здесь $k_{\text{сх}}^{(3)} = 1$, тогда $I_{\text{с.п}}^{\text{III}} = 195 / 20 = 9,75 \text{ А}$. С учетом ступенчатой регулировки тока срабатывания реле принимаем $I_{\text{с.п}}^{\text{III}} = 10 \text{ А}$. В этом случае $I_{\text{с.з}}^{\text{III}} = 200 \text{ А}$, а ток $I_{\text{рсч}} = 1,1 \cdot 5 \cdot 200 = 1100 \text{ А}$.

3. Определяем предельную кратность $k_{10} = I_{\text{рсч}} / I_{\text{ном}}$,
 $k_{10} = 1100 / 100 = 11$.

4. Из рис. 1.28 для $k_{10} = 11$ находим $Z_{\text{н.доп}} = 1 \text{ Ом}$.

5. Определяем сопротивление реле РТ-85 при токе срабатывания $I_{\text{с.п}}^{\text{III}} = 10 \text{ А}$ и потребляемой мощности $S = 10 \text{ В} \cdot \text{А}$.

$$Z_p = S / I_{\text{с.п}}^{\text{III},2} = 10 / 100 = 0,1 \text{ Ом}.$$

6. Определяем сопротивление фазного проводника сечением 4 мм^2 и длиной 50 м $R_{\text{пр}} = 50 / (57 \cdot 4) = 0,22 \text{ Ом}$. Сопротивление контактов принимаем $R_{\text{конт}} = 0,1 \text{ Ом}$.

7. Определяем расчетную нагрузку трансформатора тока $Z_{\text{н.рсч}} = Z_p + 2R_{\text{пр}} + R_{\text{конт}}$ или $Z_{\text{н.рсч}} = 0,1 + 2 \cdot 0,22 + 0,1 = 0,64 \text{ Ом}$. Поскольку $Z_{\text{н.рсч}} < Z_{\text{н.доп}}$, то выбранный трансформатор тока удовлетворяет требованиям

десятипроцентной погрешности. Теперь необходимо проверить поведение защиты после дешунтирования электромагнита отключения. Необходимо убедиться в том, что коэффициент чувствительности при этом не снизится ниже допустимого значения. До дешунтирования этот коэффициент определялся как $k_{\text{ч}}^{(m)} = k_{\text{сх}}^{(m)} I_{\text{кмин}}^{(m)} / (k_{\text{сх}}^{(3)} I_{\text{с.з}})$,

а после дешунтирования по формуле 1.3 [3,5,15]

$$k_{\text{ч}}^{(m)} = [k_{\text{сх}}^{(m)} I_{\text{кмин}}^{(m)} / (k_{\text{сх}}^{(3)} I_{\text{с.з}})] \cdot [(1 - f/100)/k_{\text{в}}].$$

Из сравнения этих выражений следует, что после дешунтирования коэффициент чувствительности изменился на значение $(1 - f/100)/k_{\text{в}}$. Здесь f – токовая погрешность трансформатора тока после дешунтирования, определяется из рис. 1.29, а $k_{\text{в}}$ – коэффициент возврата токовой отсечки реле РТ-85 – не более 0,4. Очевидно, $k_{\text{ч}}$ после дешунтирования не уменьшится, если $(1 - f/100)/k_{\text{в}} \geq 1$, или $f \leq (1 - k_{\text{в}}) \cdot 100$. При $k_{\text{в}}=0,4; f=60\%$

8. Для определения f необходимо проделать следующие расчеты:

а) определим $Z_{\text{н.реч}}$ с учетом сопротивления электромагнита, который после дешунтирования включается последовательно с сопротивлением $Z_{\text{р}} = 0,1 \text{ Ом}$. По условию в качестве электромагнита отключения использовано реле РТМ. Его ток срабатывания $I_{\text{с.УАТ}} = 5 \text{ А}$, а потребляемая мощность $60 \text{ В} \cdot \text{А}$ [4,8]. Поэтому сопротивление $Z_{\text{УАТ}} = 60 / (5)^2 = 2,4 \text{ Ом}$. (см. табл. 1.3). Таким образом $Z_{\text{н.реч}} = 0,64 + 2,4 = 3,04 \text{ Ом}$;

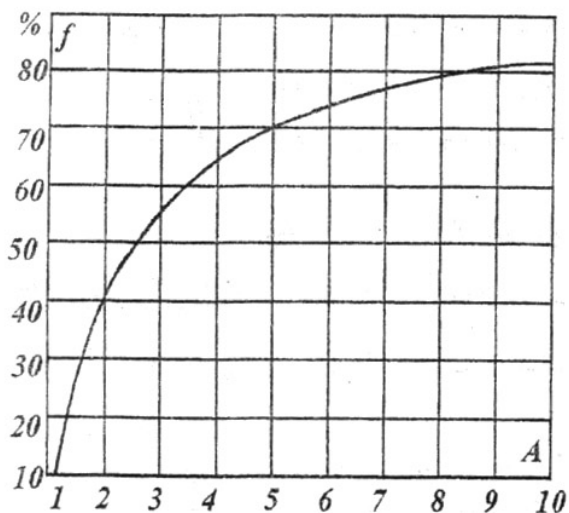


Рис.1.29. К примеру 1.21. зависимость f от A для определения токовой погрешности трансформаторов тока

б) по характеристике рис. 1.28 для полученного $Z_{\text{н.реч}}$ находим $k_{10\text{доп}} = 3,7$;

в) определяем максимальную кратность тока k_{\max} при дешунтировании в предположении, что дешунтирование происходит при надежном срабатывании токовой отсечки, т.е. при $I_3 = 1,5I_{\text{с.з}}^I$. По условию $I_{\text{с.з}}^I = 550 \text{ А}$. Кратность $I_{\text{с.з}}^I / I_{\text{с.з}}^{\text{III}} = 550 / 200 = 2,75$. Принимаем кратность, равную 3 (уставка отсечки), тогда $I_{\text{с.з}}^I = 3 \cdot 200 = 600 \text{ А}$, а максимальная кратность тока $k_{\max} = I_3 / I_{\text{ном}} = 1,5 \cdot I_{\text{с.з}}^I / I_{\text{ном}} = 1,5 \cdot 600 / 100 = 9$;

г) по значению $A = k_{\max} / k_{10\text{доп}} = 9 / 3,7 = 2,43$ из рис. 1.29 находим $f = 48\%$. Поскольку погрешность меньше допустимой ($48\% < 60\%$), коэффициент чувствительности после дешунтирования не снизился;

д) для проверки надежности действия электромагнита отключения после его дешунтирования используются выражения, указанные выше. При этом вместо $I_{\text{с.з}}$ принимаем $I_{\text{с.УАТ}} K_I / k_{\text{сх}}^{(3)}$ и $k_{\text{в}} = 1$, где K_I — коэффициент трансформации трансформатора тока; $I_{\text{с.УАТ}}$ — ток срабатывания электромагнита отключения, равный 5 А для реле РТМ. Токовая погрешность f находится для коэффициента A при $k_{\max} = 1,5 \cdot I_{\text{с.УАТ}} K_I / (k_{\text{сх}}^{(3)} I_{\text{ном}})$. Защита выполнена по схеме неполной звезды, поэтому во всех выражениях $k_{\text{сх}}^{(m)} = 1$. В этом случае для электромагнита отключения $k_{\max} = 1,5 \cdot 5 \cdot 20 / 100 = 1,5$, а f (см. рис. 1.29) равна 23%. При этом коэффициент чувствительности электромагнита отключения должен быть приблизительно на 20% больше допустимого коэффициента для соответствующих защит. Проверим это;

е) используя полученные результаты, определим коэффициенты чувствительности:

максимальной токовой защиты

$$k_{\text{ч.р.з}} = I_{\text{кmin}}^{(m)} (1 - f / 100) / k_{\text{в}} I_{\text{с.з}}^{\text{III}} = I_{\text{кmin}}^{(m)} (1 - 48 / 100) / (0,4 \cdot 200) = 1,3 I_{\text{кmin}}^{(m)} / 200,$$

электромагнита отключения

$$k_{\text{ч.УАТ}} = I_{\text{кmin}}^{(m)} (1 - f / 100) / K_I I_{\text{с.УАТ}} = I_{\text{кmin}}^{(m)} (1 - 23 / 100) / 100 = 0,77 I_{\text{кmin}}^{(m)} / 100.$$

Найдем отношение

$$k_{\text{ч.УАТ}} / k_{\text{ч.р.з}} = 0,77 I_{\text{кmin}}^{(m)} 200 / (100 \cdot 1,3 \cdot I_{\text{кmin}}^{(m)}) = 1,185.$$

Для нашего случая $k_{\text{ч.УАТ}}$ примерно на 20% больше $k_{\text{ч.р.з}}$, т.е. требования удовлетворяются.

1.22

Для защиты линий с максимальным рабочим током $I_{\text{рабmax}} = 95 \text{ А}$ в сетях напряжением 10 кВ предлагается максимальная токовая защита на переменном оперативном токе с дешунтированием электромагнита отключения, выполненная по схеме неполной звезды. В защите будут использованы реле тока РТ-40, реле времени РВМ-12 и промежуточное реле РП-341. Обмотки у реле РВМ-12 и у РП-341 соединены последовательно, при этом их ток срабатывания равен 2,5 А, а потребляемая мощность каждого из них – 10 В · А. Мощность, потребляемая реле РТ-40 при его токе срабатывания, равна 0,5 В · А. (см. табл. 1.5, 1.10, 1.12). Обмотки указанных реле соединены последовательно и составляют часть нагрузки трансформатора тока. Расстояние между трансформатором тока и реле равно 65 м. Связь между ними выполнена медным проводом сечением 4 мм². Ток срабатывания защиты $I_{\text{с.з}}^{\text{III}} = 264 \text{ А}$. Необходимо выбрать трансформатор тока, удовлетворяющий требованиям десятипроцентной погрешности, а также обеспечивающий надежное действие защиты и электромагнита отключения после его дешунтирования. В качестве электромагнита отключения использовано реле РТМ с током срабатывания 5 А и потребляемой мощностью, равной 60 В · А.

Ответ.

1. Трансформатор тока ТЛМ-10 с коэффициентом трансформации $K_I = 100/5$ и классом точности Р.
2. Допустимая расчетная нагрузка трансформатора тока $Z_{\text{н.доп}} = 4 \text{ Ом}$.
3. Расчетная нагрузка трансформатора тока:
 - а) до дешунтирования электромагнита отключения $Z_{\text{н.р.сч}} = 1,5 \text{ Ом}$;
 - б) после дешунтирования электромагнита отключения $Z_{\text{н.р.сч}} = 3,9 \text{ Ом}$.

Следовательно, и до и после дешунтирования полная погрешность трансформатора менее 10%.

4. Выходное промежуточное реле РП-341 после срабатывания дешунтирует электромагнит отключения и самоудерживается своими контактами. Поэтому поведение реле тока РТ-40 и реле времени РВМ-12 в этом случае не имеет значения, а потому их чувствительность не снижается. Чувствительность электромагнита отключения проверяется так же, как в примере 1.21.

1.23

Для обоснования тока срабатывания и коэффициента чувствительности токовой защиты нулевой последовательности в сети с изолированной нейтралью необходимо знать путь прохождения тока повреждения при однофазных замыканиях на землю и его векторные диаграммы. На рис.1.30 показана кабельная сеть напряжением 10 кВ с двумя линиями Л1 и Л2, на которых имеются то-

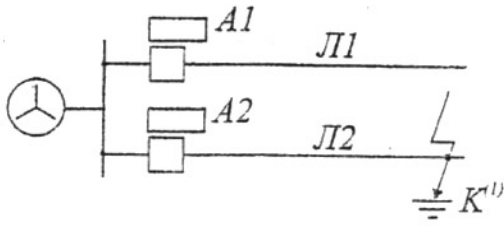


Рис.1.30. К примеру 1.23.

Часть схемы электрической сети

ковые защиты нулевой последовательности соответственно $A1$ и $A2$. На основе анализа векторных диаграмм напряжений и токов при однофазном замыкании на землю фазы А, в точке $K^{(1)}$ обосновать ток срабатывания защиты $A1$ и коэффициент чувствительности защиты $A2$.

Решение.

На рис. 1.31,а заданная сеть представлена в трехфазном виде с сосредоточенными емкостями фаз относительно земли. В симметричной трехфазной сети емкости фаз одинаковы. Для линии $L1$ это $C_{\phi 1}$, а для линии $L2$ – $C_{\phi 2}$. При этом напряжения фаз относительно земли равны соответствующим фазным напряжениям $\underline{U}_A, \underline{U}_B, \underline{U}_C$. При металлическом замыкании на землю, например, фазы А в точке $K^{(1)}$, она получает потенциал земли ($\underline{U}_A^{(t)}=0$). Напряжения двух других фаз $\underline{U}_B^{(t)}$ и $\underline{U}_C^{(t)}$ относительно земли становятся напряжениями относительно замкнувшейся на землю фазы А, т.е. повышаются в $\sqrt{3}$ раз, а угол между их векторами становится равным $\pi/3$ (рис. 1.31,б). Эти напряжения обуславливают емкостные токи фаз В и С, соответственно $\underline{I}_{B1}^{(1)} = j\omega C_{\phi 1} \underline{U}_B^{(t)}$; $\underline{I}_{C1}^{(1)} = j\omega C_{\phi 1} \underline{U}_C^{(t)}$ линии $L1$ (рис.1.31,в) и $\underline{I}_{B2}^{(1)} = j\omega C_{\phi 2} \underline{U}_B^{(t)}$; $\underline{I}_{C2}^{(1)} = j\omega C_{\phi 2} \underline{U}_C^{(t)}$ линии $L2$ (рис.1.31,г). Пути прохождения этих токов показаны на рис.1.31,а. В неповрежденной линии $L1$ ток в фазе А отсутствует, и ток нулевой последовательности $\underline{I}_{01}^{(1)} = (\underline{I}_{B1}^{(1)} + \underline{I}_{C1}^{(1)})/3$, а ток в защите равен $3I_{01}^{(1)}$ (рис.1.31,в). очевидно, защита $A1$ работать не должна, поскольку повреждение на линии $L2$.

Для достижения этого необходимо выбрать $I_{с.з1} > 3I_{01}^{(1)}$. Ток $3I_{01}^{(1)}$ является собственным емкостным током линии $L1$, т.е. $3I_{01}^{(1)} = I_{C1}$. В справочной литературе [10] дается значение собственного емкостного тока на единицу длины линии $I_{с.лг}$, А/км, тогда $I_{C1} = I_{с.лг}l$. Окончательно ток срабатывания защиты $A1$ необходимо рассчитать по формуле $I_{с.з1} = k_{отс} k_{бр} I_{C1}$. Здесь $k_{отс}$ — коэффициент отстройки, равный 1,1 ...1,2; $k_{бр}$ — коэффициент, учитывающий бросок собственного емкостного тока линии при внешних замыканиях на землю, для защиты без выдержки времени $k_{бр}=3...4$, для защиты с выдержкой времени $k_{бр} = 2...2,5$. Ток срабатывания защиты $A2$ и любого другого присоединения определяется аналогично. Прохождение токов по поврежденной линии $L2$ иное. Здесь емкостные токи неповрежденных фаз и $\underline{I}_{B2}^{(1)}$ и $\underline{I}_{C2}^{(1)}$ возвращаются в точку $K^{(1)}$ по поврежденной фазе А, образуя ток $\underline{I}_3^{(1)}$ (рис 1.31,г). Поэтому сумма этих токов,

т.е. ток нулевой последовательности, у места установки защиты $A2$ равен нулю. Но кроме тока $I_3^{(1)}$ по поврежденной фазе А проходят фазные емкостные токи $I_{B1}^{(1)}$ и $I_{C1}^{(1)}$ неповрежденной линии $Л1$ (рис. 1.31,д). Они и обуславливают ток нулевой последовательности ($3I_{01}^{(1)}$), проходящий через место установки защиты $A2$. Защита сработает, если $I_{c.32} \leq 3I_{01}^{(1)} = I_{C1}$,

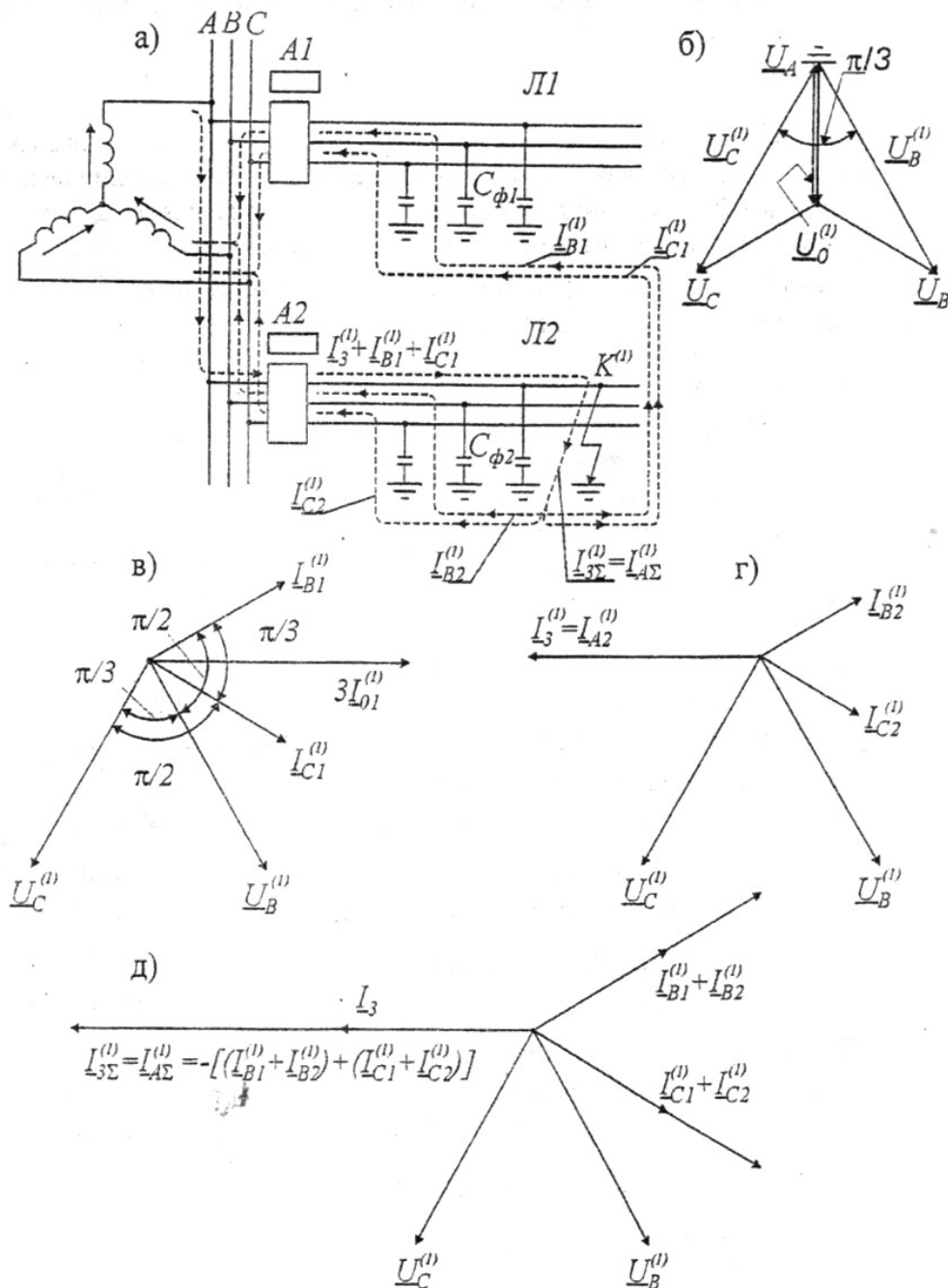


Рис.1.31. К примеру 1.23. Электрическая сеть и векторные диаграммы токов и напряжений при замыкании на землю

где $I_{с.32} = k_{отс} \cdot k_{бр} I_{C2}$. Коэффициент чувствительности при этом будет равняться $k_{ч} = I_{C1} / I_{с.32}$. При наличии в сети нескольких присоединений ток I_{C1} складывается из собственных емкостных токов всех неповрежденных линий.

Выводы:

1. При наличии в сети только одной линии токовую защиту нулевой последовательности выполнить нельзя, поскольку ток нулевой последовательности в начале линии при ее повреждении на землю отсутствует.

2. При наличии нескольких присоединений ток срабатывания защиты для исключения ее неселективного действия необходимо отстроить от собственного емкостного тока защищаемой линии I_C .

3. Для определения коэффициента чувствительности защиты требуется знать суммарный емкостный ток всех неповрежденных линий $I_{эк.С}$.

$$k_{ч} = I_{эк.С} / I_{с.3} = I_{эк.С} / k_{отс} k_{бр} I_C.$$

Для кабельной сети необходимо иметь $k_{ч} \geq 1,25$. Используя приведенные выше значения коэффициентов $k_{отс}$ и $k_{бр}$, определим минимальные соотношения между $I_{эк.С}$ и I_C , требуемые для получения $k_{ч} \geq 1,25$. Для защиты без выдержки времени $I_{эк.С} / I_C = 4,125$, с выдержкой времени $I_{эк.С} / I_C = 2,75$.

1.24

На рис. 1.32 дана кабельная сеть напряжением 10 кВ с изолированной нейтралью. Необходимо определить ток срабатывания и коэффициенты чувствительности токовой защиты нулевой последовательности А1, выполненной реле РТ-40/0,2 для случаев:

а) все линии включены; б) одна из линий Л4, Л5, Л6 отключена. При выборе тока срабатывания принять $k_{отс} = 1,1$, $k_{бр} = 3$ для защиты без выдержки времени и $k_{бр} = 2$ для защиты с выдержкой времени.

Параметры линий даны в табл.1.31.

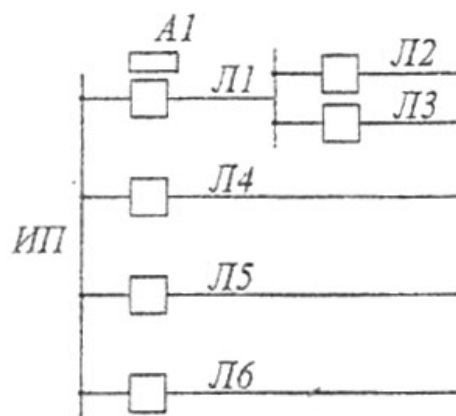


Рис.1.32. К примеру 1.24.
Электрическая сеть

Таблица 1.31.

Линия	Длина, км	Сечение кабеля, мм ²	Емкостные токи $I_{С.лг}$, А/км
1	2	3	4
Л1	3	50	0,8

Продолжение таблицы 1.31

1	2	3	4
<i>Л2</i>	1	35	0,72
<i>Л3</i>	0,5	35	0,72
<i>Л4</i>	7	95	1,04
<i>Л5</i>	5	70	0,92
<i>Л6</i>	2	50	0,8

Ответ дан в табл.1.32.

Таблица 1.32.

Схема	Суммарный емкостный ток неповрежденных линий, $I_{\text{эк.С}}$, А	Ток срабатывания защиты, А		Коэффициент чувствительности защиты	
		без выдержки времени	с выдержкой времени	без выдержки времени	с выдержкой времени
Все линии включены	13,48	11,48	8,5	1,17	1,59
Отключена линия Л6	11,88			1,03	1,14
Отключена линия Л5	8,88			0,77	1,05
Отключена линия Л4	6,2			0,54	0,73

У токовой защиты нулевой последовательности кабельной сети коэффициент чувствительности должен быть не менее 1,25. Из табл.1.32 следует, что защита без выдержки времени не удовлетворяет этим требованиям. Можно выполнить защиту с выдержкой времени. Однако при отключении любой из линии *Л4*, *Л5*, *Л6* чувствительность защиты оказывается недостаточной.

1.25

На рис.1.33 дана часть схемы кабельной сети напряжением 10 кВ с изолированной нейтралью. Сечения, длины линий и собственные емкостные токи даны в табл.1.33.

Таблица 1.33.

Линия	Сечение кабеля, мм^2	Длина линии, км	Емкостные токи, $I_{\text{С.лг}}$, А/км
<i>Л1</i>	95	2	1,04
<i>Л2</i>	50	1	0,8
<i>Л3</i>	50	0,7	0,8

Суммарный емкостный ток всей сети $I_{\Sigma C} = 25 \text{ А}$. Рассмотреть возможность установки на линии $Л1$ быстродействующей защиты от замыкания на землю, выполненной на основе:

- а) реле РТ-40/0,2 или РТЗ-50;
- б) направленной защиты нулевой последовательности ЗЗП-1;
- в) устройства УСЗ-2/2.

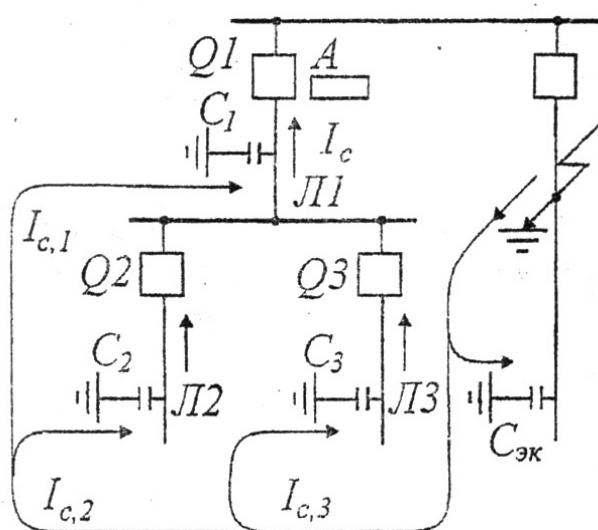


Рис. 1.33. К примеру 1.25.

Схема электрической сети с изолированной нейтралью.

Решение.

1. Находим емкостные токи линий ($I_C = I_{C, \text{ли}} I$) и их суммарный емкостный ток:

$$\text{линии } Л1 \quad I_{C1} = 2 \cdot 1,04 = 2,08 \text{ А};$$

$$\text{линии } Л2 \quad I_{C2} = 1 \cdot 0,8 = 0,8 \text{ А};$$

$$\text{линии } Л3 \quad I_{C3} = 0,7 \cdot 0,8 = 0,56 \text{ А}.$$

Суммарный емкостный ток всего присоединения

$$\begin{aligned} I_C &= I_{C1} + I_{C2} + I_{C3} = \\ &= 2,08 + 0,8 + 0,56 = 3,44 \text{ А}. \end{aligned}$$

2. Определим ток срабатывания и коэффициент чувствительности токовой защиты нулевой последовательности с реле РТ-40/0,2 или РТЗ-

50 $I_{с.з} = k_{отс} k_{бр} I_C$. Примем $k_{бр} = 4$, $k_{отс} = 1,2$. $I_{с.з} = 1,2 \cdot 4 \cdot 3,44 = 16,5 \text{ А}$. Минимально возможный ток срабатывания защиты $I_{с.з\text{min}} = 8,5 \text{ А}$ для реле РТ-40/0,2 и $I_{с.з\text{min}} = 3 \text{ А}$ для реле РТЗ-50 (см. табл. 1.13). Поэтому ток срабатывания защиты принимаем равным расчетному значению 16,5 А. Для определения коэффициента чувствительности необходим суммарный емкостный ток без учета емкостного тока защищаемого присоединения $I_{\Sigma C} = 25 - 3,44 = 21,56 \text{ А}$. Коэффициент чувствительности $k_{\text{ч}} = I_{\Sigma C} / I_{с.з} = 21,56 / 16,5 = 1,3$. Поскольку $k_{\text{ч}} > 1,25$, то на линии $Л1$ можно использовать защиту с реле РТ-40/0,2 или с реле РТЗ-50. Следует выбрать реле РТ-40/0,2 как более простое.

3. Определим ток срабатывания защиты ЗЗП-1 по выражению $I_{с.з} \leq I_{\Sigma C} / k_{\text{ч}}$, где $k_{\text{ч}} \geq 2$. $I_{с.з} \leq 21,56 / 2 = 10,78 \text{ А}$. Принимаем уставку 3 с током срабатывания $I_{с.з} = 2 \text{ А}$ (см. табл. 1.15). Таким образом, на линии $Л1$ может быть установлена и защита ЗЗП-1.

4. Определим возможность использования устройства УСЗ-2/2. Суммарный емкостный ток сети $I_{\Sigma C} = 25 \text{ А}$. У устройства УСЗ-2/2 имеется уставка, равная этому току. Этой уставке соответствует ток срабатывания $I_{\text{с.з}} = 5 \text{ А}$ (см. табл. 1.14). Используя выражение $k_{\text{отс}} = I_{\text{с.з}} / I_C$, проверим отстройку защиты от емкостного тока присоединения $k_{\text{отс}} = 5 / 3,44 = 1,45$. Отстройка обеспечивается при условии $2 \leq k_{\text{отс}} \leq 3$ [4, 10]. В нашем случае это условие не выполняется. Поэтому следует принять

$$I_{\text{уст}} = 10I_C = 10 \cdot 3,44 = 34,4 \text{ А.}$$

Ближайшая уставка равна 50 А, а соответствующий ей ток срабатывания $I_{\text{с.з}} = 10 \text{ А}$. В этом случае $k_{\text{отс}} = 10 / 3,44 = 2,9$, что удовлетворяет требованиям. Расчеты показали, что на линии ЛЛ может быть установлена любая из рассмотренных защит. Предпочтение следует отдать защите с реле РТ-40/0,2 как наиболее простой.

1.26

В сети напряжением 110 кВ (рис. 1.34) на линии ЛЛ установлена трехступенчатая токовая защита нулевой последовательности А1. Выбрать параметры срабатывания каждой ступени. Исходные данные для расчета представлены в табл. 1.34. Коэффициенты отстройки соответственно для первой, второй и третьей ступени $k_{\text{отс}}^I = 1,2$, $k_{\text{отс}}^{II} = 1,1$, $k_{\text{отс}}^{III} = 1,2$. Ток срабатывания первой ступени токовой защиты нулевой последовательности защиты А2 линии Л2 $I_{\text{с.з.02}}^I = 450 \text{ А}$.

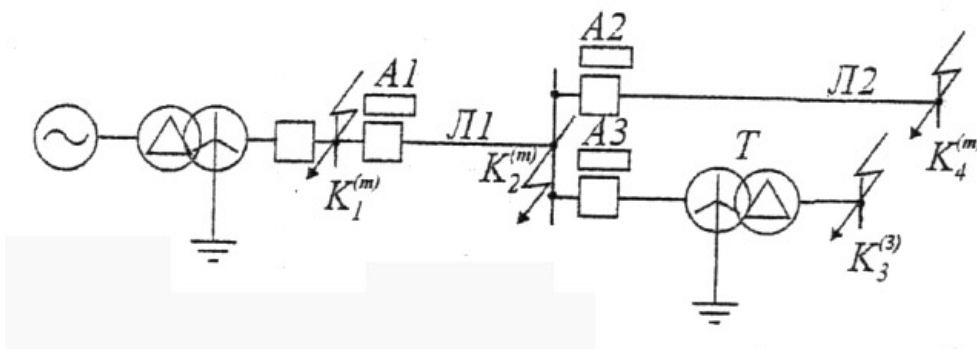


Рис. 1.34. К примеру 1.26.

Схема электрической сети с заземленной нейтралью.

Таблица 1.34.

Место и вид КЗ		Ток, проходящий через место установки защиты AI, A			
		$3I_{01.вн.мах}^{(m)}$	$3I_{02.вн.мах}^{(m)}$	$3I_{04.вн.мах}^{(m)}$	$I_{к.вн.мах}^{(3)}$
1	2	3	4	5	6
в точке $K_1^{(m)}$	Однофазное на землю	400			
	Двухфазное на землю	430			
в точке $K_2^{(m)}$	Однофазное на землю		780		
	Двухфазное на землю		830		
в точке $K_3^{(3)}$	Трехфазное				1200
в точке $K_4^{(m)}$	Трехфазное				700
	Однофазное на землю			350	
	Двухфазное на землю			375	

Решение.

1. Ток срабатывания первой ступени $I_{с.301}^I$ защиты AI выбирается из условия, чтобы защита не действовала при внешних КЗ на землю, то есть при КЗ в точках $K_1^{(m)}$ и $K_2^{(m)}$. Из табл. 1.34 следует, что наибольший ток, проходящий через место установки защиты AI , будет при двухфазном КЗ на землю в точке $K_2^{(m)}$ $3I_{02.вн.мах}^{(m)} = 830 A$. Ток срабатывания необходимо отстроить от этого тока $I_{с.301}^I = k_{отс}^I \cdot 3I_{02.вн.мах}^{(m)} = 1,2 \cdot 830 = 996 A$.

2. Ток срабатывания второй ступени $I_{с.301}^{II}$ защиты AI необходимо отстроить от тока срабатывания $k_{одн}$ первой ступени защиты $A2$ линии $L2$ и от тока $3I_{01.вн.мах}^{(m)}$, проходящего через защиту при КЗ в точке $K_1^{(m)}$. Поскольку $I_{с.302}^I > 3I_{01.вн.мах}^{(m)}$, то $I_{с.301}^{II} = k_{отс}^{II} \cdot I_{с.302}^I = 1,1 \cdot 450 = 495 A$. Коэффициент чувствительности определяется по меньшему из токов $3I_{02.вн.мах}^{(m)}$ при КЗ на землю в

точке $K_2^{(m)}$. Этот ток равен 780 А (см. табл. 1.34). $k_{\text{ч}}^{\text{II}} = 780/495 = 1,58$. Чувствительность достаточна. Для исключения излишних срабатываний при КЗ в защищаемой зоне первой ступени защиты А2 необходимо ввести выдержку времени, равную 0,5 с.

3. Выдержка времени третьей ступени, выбранная по ступенчатому принципу, оказалась меньше выдержек времени защит от междуфазных КЗ, установленных на линии Л2 и трансформаторе Т. Обычно это третьей ступени. На линии от междуфазных КЗ обязательно имеется также первая ступень защиты. В этом случае с выдержкой времени ликвидируются междуфазные КЗ в конце линии (в мертвой зоне первой ступени). На трансформаторе кроме максимальной токовой защиты предусматриваются токовая отсечка либо дифференциальная защита. При этом с выдержкой максимальной токовой защиты отключаются КЗ за трансформатором (точка $K_3^{(3)}$ на рис. 1.34). Из сказанного следует, что для исключения срабатывания третьей ступени защиты нулевой последовательности А1 при внешних междуфазных КЗ ее ток срабатывания необходимо отстроить от тока небаланса, обусловленного наибольшим из токов внешнего трехфазного КЗ в точках $K_3^{(3)}$ и $K_4^{(m)}$. Обычно расчетным является КЗ за понижающим трансформатором (максимальный ток внешнего КЗ). Ток небаланса определяется по известному выражению [1] $I_{\text{нб.рсчmax1}} = k_{\text{одн}} (\varepsilon/100) I_{\text{к.внmax}}^{(3)}$.

Здесь $k_{\text{одн}}$ – коэффициент однотипности, можно принять равным 0,5; ε – полная погрешность не более 10%. Тогда $I_{\text{нб.рсчmax1}} = 0,5 \cdot 0,1 \cdot 1200 = 60$ А и ток срабатывания $I_{\text{с.301}}^{\text{III}} = k_{\text{отс}}^{\text{III}} I_{\text{нб.рсчmax1}} = 1,2 \cdot 60 = 72$ А. Определим наименьший коэффициент чувствительности при ближнем резервировании $k_{\text{ч}}^{\text{III}} = 780/72 = 10,8$, при дальнейшем резервировании $k_{\text{ч}}^{\text{III}} = 350/72 = 4,86$. Чувствительность достаточна.

1.27

В токовой направленной защите линии от междуфазных КЗ применено индукционное реле направления мощности типа РБМ. Его вращающий момент равен $M_{\text{вр}} = k \underline{U}_{\text{р}} \underline{I}_{\text{р}} \cos(\varphi_{\text{р}} + \alpha)$. Здесь $\underline{U}_{\text{р}}$ и $\underline{I}_{\text{р}}$ – напряжение и ток, подводимые к реле, $\varphi_{\text{р}}$ – угол между ними, α – внутренний угол реле [1]. Необходимо построить векторную диаграмму напряжений и токов при трехфазном КЗ и указать на ней зону срабатывания реле при 90-градусной схеме его включения.

Решение.

Из выражения $M_{вр} = k\underline{U}_p \underline{I}_p \cos(\varphi_p + \alpha)$ следует, что при $\cos(\varphi_p + \alpha) > 0$ момент положительный, а при $\cos(\varphi_p + \alpha) < 0$ – отрицательный. Максимальное значение положительного момента наступает при $\cos(\varphi_p + \alpha) = 1$, т.е. при $\varphi_p = -\alpha$. Этот угол называется углом максимальной чувствительности $\varphi_{рmaxч}$. Он всегда равен и противоположен по знаку внутреннему углу реле α , т.е. $\varphi_{рmaxч} = -\alpha$. По мере уменьшения $\cos(\varphi_p + \alpha)$ уменьшается и вращающий момент. Он становится равным нулю при $\cos(\varphi_p + \alpha) = 0$, что имеет место при углах $(\varphi_p + \alpha) = \pm\pi/2$, т.е. при $\varphi_p = (\pi/2 - \alpha)$ и $\varphi_p = -(\pi/2 + \alpha)$. Таким образом, работа реле характеризуется диапазоном возможных углов срабатывания φ_p и определяется выражением $-(\pi/2 + \alpha) \leq \varphi_p \leq (\pi/2 - \alpha)$. Следует подчеркнуть, что это выражение характеризует работу не только индукционного реле направления мощности, но и реле, выполненных на другой элементарной базе, например полупроводникового реле типа РМ-11. В качестве примера рассмотрим реле, включенное на ток фазы А $\underline{I}_p^{(3)} = \underline{I}_a^{(3)}$ и напряжение $\underline{U}_p^{(3)} = \underline{U}_{bc}^{(3)}$. На рис. 1.35 изображена векторная диаграмма тока и напряжений и указана линия максимальной чувствительности. Она проведена под углом $\varphi_{рmaxч}$, при котором вращающий момент реле максимален. Следует иметь в виду, что на векторной диаграмме углы, отсчитанные от напряжения $\underline{U}_p^{(3)}$ по часовой стрелке, считаются положительными, а отсчитанные против часовой – отрицательными. Кроме линии максимальной чувствительности на рис. 1.35 указана линия нулевой чувствительности. Она ограничивается углами $(\pi/2 - \alpha)$ и $-(\pi/2 + \alpha)$. Реле срабатывает, если вектор тока $\underline{I}_p^{(3)}$ располагается справа от этой линии. Положение вектора тока $\underline{I}_p^{(3)}$ на векторной диаграмме определяется соотношением активного и индуктивного сопротивлений защищаемой линии от места включения реле до точки КЗ и активным переходным сопротивлением дуги в месте повреждения, эти соотношения могут изменяться. При этом вектор тока может смещаться на тот или иной угол относительно своего фазного напряжения, в данном случае относительно вектора $\underline{U}_a^{(3)}$, не выходя за пределы зоны, обозначенной на векторной диаграмме цифрой 1. Граница этой зоны определяется, с одной стороны, положением вектора тока при чисто активном, а с другой стороны, при чисто индуктивном сопротивлениях. Из рис. 1.35 следует, что реле,

включенное на ток фазы А, $\underline{I}_a^{(3)}$, и междуфазное напряжение $\underline{U}_{bc}^{(3)}$ при трехфазных КЗ четко срабатывает, если повреждение не располагается в мертвой зоне. Очевидно, реле, включенное на ток $\underline{I}_b^{(3)}$ или $\underline{I}_c^{(3)}$ и соответственно напряжения $\underline{U}_{ca}^{(3)}$ и $\underline{U}_{ab}^{(3)}$, будет вести себя аналогично.

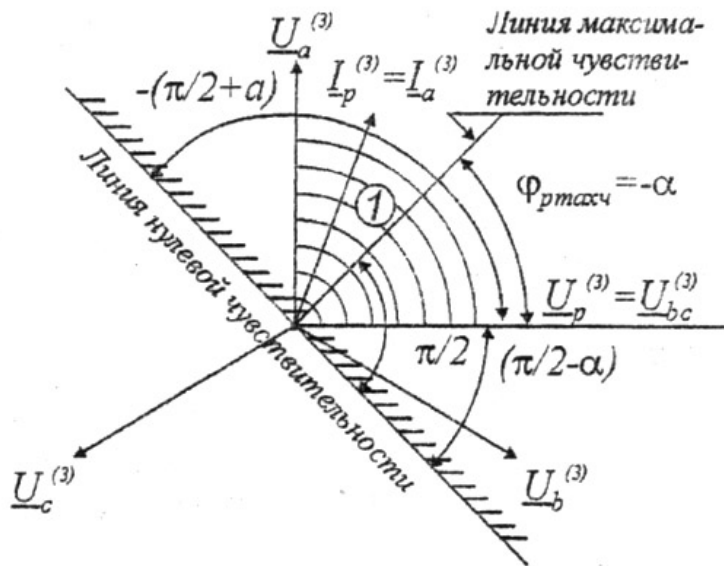


Рис. 1.35. К примеру 1.27. Анализ поведения реле направления мощности.

1.28

На линии напряжением 110 кВ установлена токовая направленная защита от междуфазных КЗ. В схеме используются три реле направления мощности, зона срабатывания которых характеризуется следующим диапазоном возможных углов φ_p между током \underline{I}_p и напряжением \underline{U}_p , $-(\pi/2 + \alpha) \leq \varphi_p \leq (\pi/2 - \alpha)$. Реле включены по 90-градусной схеме. Сочетания токов и напряжений, подводимых к реле, указаны в табл. 1.35.

Таблица 1.35

Номер реле	Подводимые к реле	
	токи \underline{I}_p	напряжения \underline{U}_p
1	\underline{I}_a	\underline{U}_{bc}
2	\underline{I}_b	\underline{U}_{ca}
3	\underline{I}_c	\underline{U}_{ab}

Необходимо построить векторные диаграммы токов и напряжений, подводимых к реле 2 и 3 при двухфазном КЗ между фазами В и С, и определить поведение этих реле.

Решение.

1. Построим векторные диаграммы напряжений при двухфазном КЗ между фазами В и С. На рис. 1.36, а даны векторные диаграммы симметричных составляющих фазных напряжений в точке КЗ. Путем их суммирования получены полные фазные напряжения $\underline{U}_a^{(2)}$, $\underline{U}_b^{(2)}$, $\underline{U}_c^{(2)}$. Из рис. 1.36, б следует, что в месте повреждения напряжения поврежденных фаз $\underline{U}_b^{(2)}$ и $\underline{U}_c^{(2)}$ равны по абсолютному значению половине фазного напряжения, совпадают по фазе и направлены противоположно напряжению неповрежденной фазы $\underline{U}_a^{(2)}$.

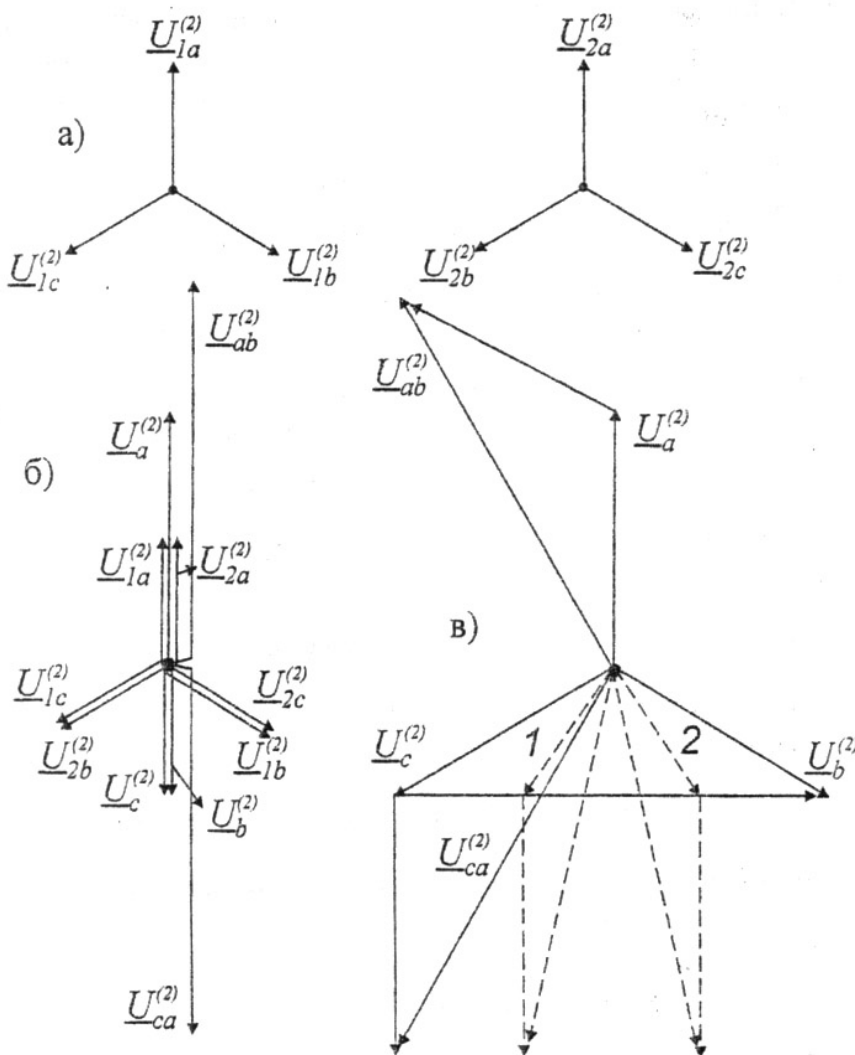


Рис. 1.36. К примеру 1.28.

Векторная диаграмма напряжений при двухфазном КЗ между фазами В и С.

Здесь же изображены векторы напряжений $\underline{U}_{ab}^{(2)}$ и $\underline{U}_{ca}^{(2)}$, подводимых к реле 3 и 2. По абсолютному значению они равны $1,5U_{\phi}$. По мере удаления от точки КЗ и приближения к началу линии (место установки защиты) напряжения поврежденных фаз возрастают и смещаются друг относительно друга (пунктирные линии 1 и 2 на рис. 1.36, в). В пределе они могут достигать соответствующих фазных напряжений, а напряжения $\underline{U}_{ab}^{(2)}$ и $\underline{U}_{ca}^{(2)}$ становятся равными $\sqrt{3}U_{\phi}$ и смещаются относительно положения, которое они занимают в месте повреждения, на угол $\pi/6$ (см. рис. 1.36, б, в).

2. Построим векторные диаграммы токов $\underline{I}_b^{(2)}$ и $\underline{I}_c^{(2)}$, подводимых к реле при двухфазном КЗ между фазами В и С. За исходный примем вектор неповрежденной фазы $\underline{U}_a^{(2)}$. На рис. 1.37, а даны векторные диаграммы симметричных составляющих фазных токов при чисто активном сопротивлении линии, когда ток $\underline{I}_{1a}^{(2)}$ совпадает с напряжением $\underline{U}_{1a}^{(2)}$ (см. рис. 1.36, а). Здесь же путем суммирования симметричных составляющих найдем токи поврежденных фаз $\underline{I}_b^{(2)}$ и $\underline{I}_c^{(2)}$. При чисто индуктивном сопротивлении ток $\underline{I}_{1a}^{(2)}$ отстает от напряжения $\underline{U}_{1a}^{(2)}$ на угол $\pi/2$ (см. рис. 1.36, а и рис. 1.37, б). Соответственно изменяется и положение векторов токов поврежденных фаз $\underline{I}_b^{(2)}$ и $\underline{I}_c^{(2)}$. Они тоже поворачиваются на угол $\pi/2$. На рис. 1.37, в изображены в совмещенном виде векторные диаграммы токов и напряжений, подводимых к реле 2 и 3 для граничных условий при КЗ между фазами В и С. В любом случае векторы $\underline{I}_b^{(2)}$ и $\underline{I}_c^{(2)}$ не выходят за пределы зон, обозначенных цифрой 1, а векторы напряжений $\underline{U}_{ab}^{(2)}$ и $\underline{U}_{ca}^{(2)}$ – за пределы зон, обозначенных цифрой 2.

3. Определим поведение реле 2, включенного на ток $\underline{I}_b^{(2)}$ и напряжение $\underline{U}_{ca}^{(2)}$. На рис. 1.38 изображена векторная диаграмма с указанием зоны, обозначенной цифрой 1, в которой может находиться вектор тока $\underline{I}_p^{(2)} = \underline{I}_b^{(2)}$ и зоны, обозначенной цифрой 2, в которой может находиться вектор напряжения $\underline{U}_p^{(2)} = \underline{U}_{ca}^{(2)}$. Векторная диаграмма взята из рис. 1.37, в. Для определения поведения реле необходимо знать его зону срабатывания, а она ограничивается линией нулевой чувствительности. В примере 1.27 обосновывалось ее положение на векторной диаграмме. Для заданного в условии реле ее следует провести под углом $(\pi/2 - \alpha)$ к напряжению $\underline{U}_p^{(2)}(\underline{U}_{ca}^{(2)})$. Отсчет положительных углов по ча-

совой стрелке. Из рис. 1.38 следует, что с изменением положения $\underline{U}_p^{(2)}$ смещается и линия нулевой чувствительности, не выходя за зону, обозначенную цифрой 3. При этом в любом случае ток $\underline{I}_b^{(2)}$ и напряжение попадают в зону, ограниченную линией нулевой чувствительности, т.е. в зону срабатывания, и реле 2 срабатывают.

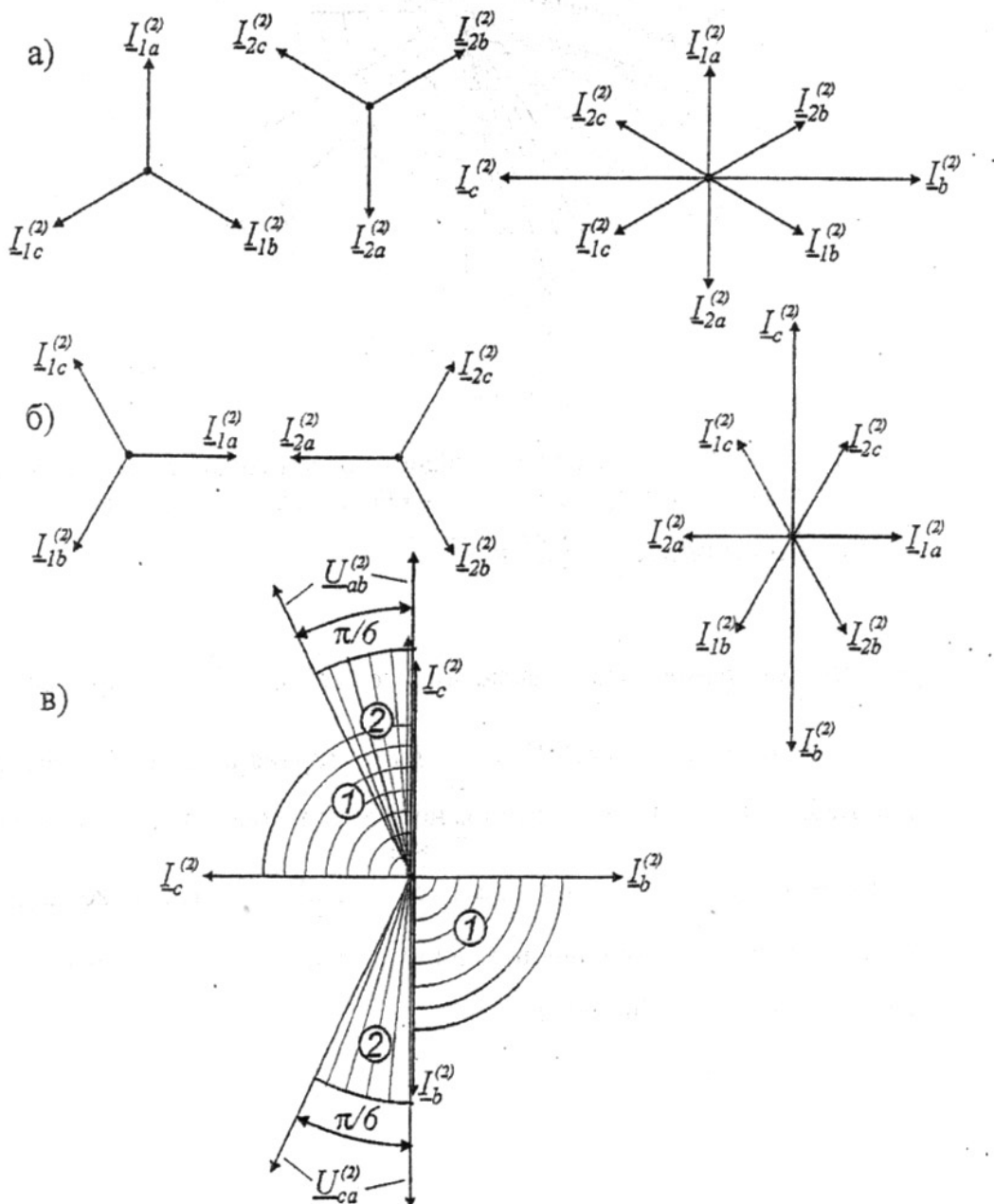


Рис. 1.37. К примеру 1.28.

Векторная диаграмма токов и напряжений при двухфазном КЗ между фазами В и С.

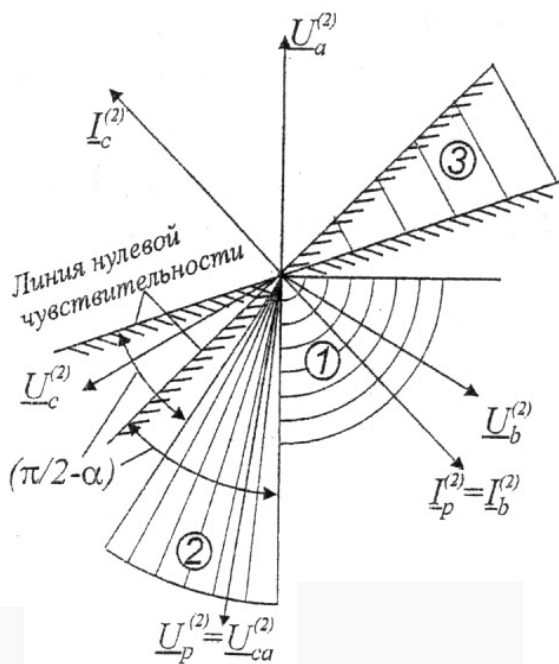


Рис. 1.38. К примеру 1.28. Анализ поведения реле направления мощности при двухфазном КЗ между фазами В и С. Реле включено на ток $\underline{I}_p^{(2)} = \underline{I}_b^{(2)}$ и напряжение $\underline{U}_p^{(2)} = \underline{U}_{ca}^{(2)}$.

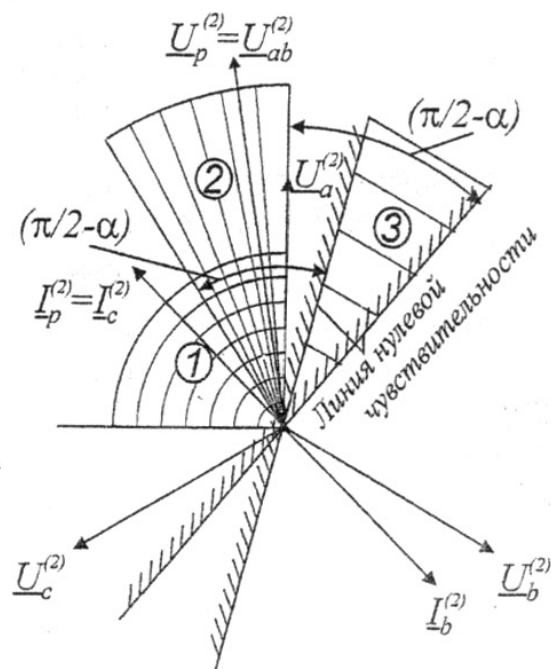


Рис. 1.39. К примеру 1.28. Анализ поведения реле направления мощности при двухфазном КЗ между фазами В и С. Реле включено на ток $\underline{I}_p^{(2)} = \underline{I}_c^{(2)}$ и напряжение $\underline{U}_p^{(2)} = \underline{U}_{ab}^{(2)}$.

4. Определим поведение реле 3, включенного на ток $\underline{I}_c^{(2)}$ и напряжение $\underline{U}_{ab}^{(2)}$. Для этого реле на рис. 1.39 показана векторная диаграмма, взятая из рис. 1.37, в, и обозначено возможное положение линии нулевой чувствительности. И для этого реле ток $\underline{I}_p^{(2)}$ и напряжение $\underline{U}_p^{(2)}$ располагаются в зоне, ограниченной линией нулевой чувствительности. Поэтому реле четко срабатывает.

1.29

В примере 1.28 рассматривалась токовая направленная защита с реле направления мощности смешанного типа, включенным по 90-градусной схеме. Можно ли вместо этого реле использовать косинусное реле с зоной срабатывания $-\pi/2 \leq \varphi_p \leq \pi/2$ (угол $\alpha = 0$)? К чему это может привести, например, при КЗ между фазами В и С?

Ответ.

Применять косинусное реле недопустимо, так как это может привести к отказам или неправильным срабатываниям защиты. Наибольшая вероятность такого поведения у реле, включенного на ток фазы В ($\underline{I}_p^{(2)} = \underline{I}_b^{(2)}$). Как следует из рис. 1.40, при близких КЗ и преобладании активного сопротивления реле может отказаться в действии, поскольку в этом случае угол φ_p между $\underline{I}_p^{(2)}$ и напряжением $\underline{U}_p^{(2)}$ может достигать $\pi/2$. При удаленных КЗ реле может подействовать неправильно, так как вектор тока $\underline{I}_p^{(2)}$ может располагаться как в зоне срабатывания (общей для тока и напряжения), так и за ее пределами (вектор тока выходит за линию нулевой чувствительности). В последнем случае реле ведет себя неправильно (см. рис. 1.40). Можно показать, что реле, включенное на ток фазы С ($\underline{I}_p^{(2)} = \underline{I}_c^{(2)}$) может отказывать при близких КЗ.

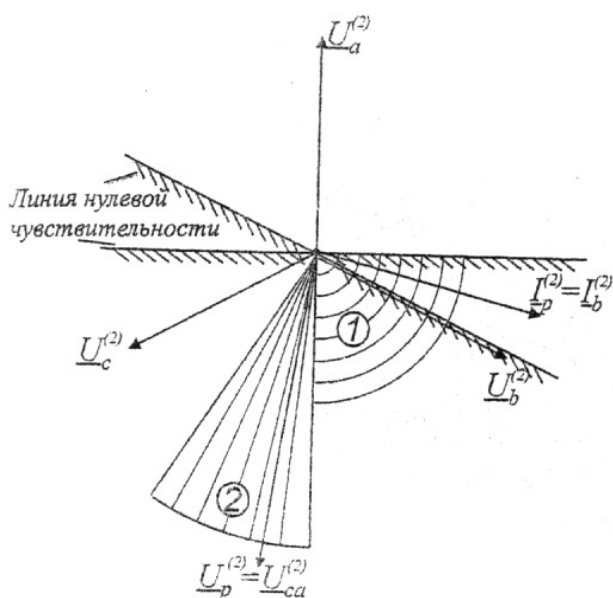


Рис. 1.40. К примеру 1.29. Анализ поведения реле направления мощности.

1.30

В сети (рис. 1.41) на линиях установлены токовые направленные защиты $A1$ и $A2$, выполненные по схеме полной звезды с включением реле направления мощности на полные токи и напряжения фаз по 90-градусной схеме (например, ток \underline{I}_a , напряжение \underline{U}_{bc}). Зона срабатывания реле характеризуется выражением $-(\pi/2 + \alpha) \leq \varphi_p \leq (\pi/2 - \alpha)$. Определить поведение всех трех реле защиты $A1$ и $A2$ при КЗ между фазами В и С в удаленной точке $K^{(2)}$ за трансформатором с соединением обмоток У/Д-11. Трансформатор подключен к шинам мощ-

ной подстанции. Очевидно, реле не должны срабатывать, так как мощность КЗ направлена к шинам.

Решение.

При решении будут ссылки на пример 1.28. Поэтому предварительно необходимо познакомиться с этим примером. Для оценки поведения реле мощности при КЗ в точке $K^{(2)}$ за трансформатором необходимо иметь векторные диаграммы токов и напряжений в месте установки защит $A1$ и $A2$. Поскольку обмотки трансформатора соединены по схеме У/Д-11, то эти векторные диаграммы будут отличаться от векторных диаграмм токов и напряжений со стороны повреждения. Последние обоснованы и построены в примере 1.28 (рис. 1.36 и 1.37). Воспользуемся этими результатами.

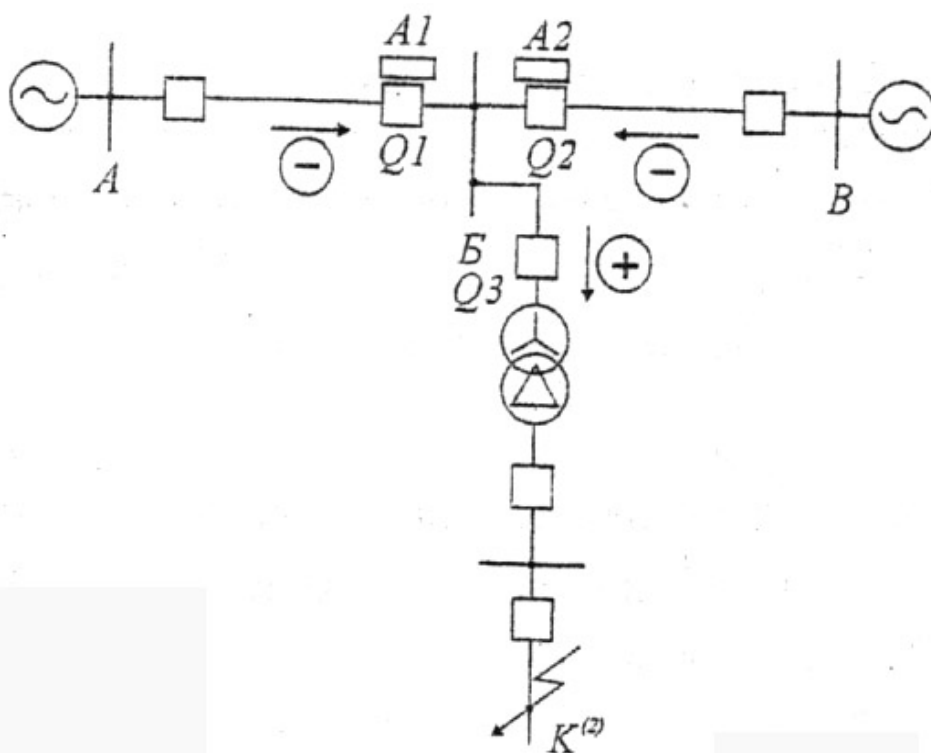


Рис. 1.41. К примеру 1.30. Схема электрической сети.

1. Построим векторную диаграмму токов со стороны звезды трансформатора. Известно, что при группе соединения У/Д-11 и переходе со стороны треугольника на сторону звезды составляющие прямой последовательности тока и напряжения сдвигаются на угол $\pi/6$ по часовой стрелке, а составляющие обратной последовательности – на тот же угол против часовой стрелки [30]. На рис. 1.37, а даны векторные диаграммы прямой и обратной последовательности фазных токов в месте повреждения, в нашем случае в точке $K^{(2)}$ (см. рис. 1.41). Повернув их на указанный выше угол, получим векторные диаграммы со стороны звезды трансформатора (рис. 1.42, а). Сложив токи прямой и обратной по-

следовательности, получим полные фазные токи. Векторная диаграмма этих токов показана на рис. 1.42, б. Она соответствует чисто активному сопротивлению контура КЗ. При индуктивном сопротивлении она смещается на угол $\pi/2$ по часовой стрелке (см. пример 1.28, рис. 1.37, б). На рис. 1.42, б указаны зоны, обозначенные цифрой 1, в пределах которых могут располагаться векторы полных фазных токов при различных соотношениях между активными и индуктивными сопротивлениями.

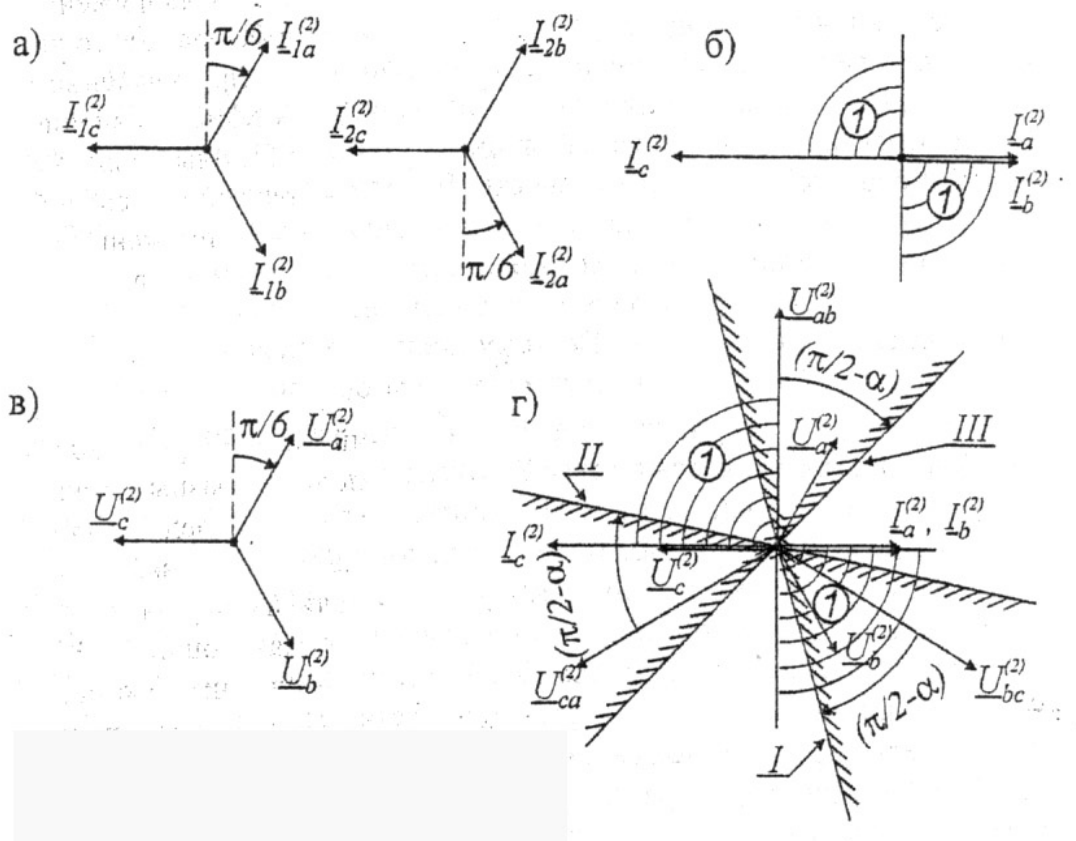


Рис. 1.42. К примеру 1.30. Векторная диаграмма токов и напряжений; анализ поведения реле направления мощности.

2. Построим векторные диаграммы напряжения на шинах подстанции. Симметричные составляющие напряжений в точке КЗ показаны на рис. 1.36, а. При переходе на сторону звезды трансформатора со схемой соединения У/Д-11 их, как и токи, следует повернуть в соответствующую сторону на угол $\pi/6$. Но при этом необходимо учесть увеличение напряжения прямой последовательности и снижение напряжения обратной последовательности за счет падений напряжения на сопротивлении поврежденной линии и трансформатора от токов прямой и обратной последовательности. В связи с этим при удаленном КЗ и питании трансформатора от мощной системы значение напряжения прямой последовательности со стороны звезды приближается к фазному напряжению, а

значение напряжения обратной последовательности – к нулю. Поэтому полные фазные напряжения со стороны звезды, как и напряжения прямой последовательности, оказываются сдвинутыми на угол $\pi/6$ относительно напряжения прямой последовательности в точке КЗ (рис. 1.42, в).

3. Анализ поведения реле мощности защиты $A1$ и $A2$. Совмещенная векторная диаграмма полных токов и напряжений дана на рис. 1.42, г. Необходимо подчеркнуть, что здесь указаны полные фазные токи, проходящие в цепи трансформатора со стороны обмотки, соединенной в звезду, т.е. через выключатель $Q3$. Поэтому векторная диаграмма позволяет проверить поведение реле мощности, если их включить на эти токи. Реле при этом должны четко сработать, так как мощность КЗ направлена от шин через трансформатор к точке повреждения (указана стрелкой). Однако, как следует из векторной диаграммы, реле, включенные на токи $\underline{I}_a^{(2)}$ и $\underline{I}_b^{(2)}$, могут отказаться, так как токи могут выйти за пределы зон, ограниченных линиями нулевой чувствительности, обозначенных соответственно цифрами I и II. Они проведены под углом $(\pi/2 - \alpha)$ к вектору напряжения, подводимого к реле (например, к $\underline{U}_{bc}^{(2)}$ для реле с током $\underline{I}_a^{(2)}$) (см. пример 1.27). Это дает возможность заключить, что реле, включенные на токи этих фаз, но проходящие через места установки защиты $A1$ и $A2$, могут при этом сработать, разрешая неправильное действие защит. На векторной диаграмме векторы этих токов смещаются на угол π относительно векторов токов $\underline{I}_a^{(2)}$ и $\underline{I}_b^{(2)}$ в цепи трансформатора, т.к. мощность КЗ у места установки защит $A1$ и $A2$ направлена к шинам. Как следует из рис. 1.42, г, реле, включенное на ток $\underline{I}_c^{(2)}$, действует правильно, оно срабатывает. Его линия чувствительности обозначена цифрой III.

1.31

Для токовой направленной защиты линии напряжением 110 кВ использовано индукционное реле направления мощности с вращающим моментом $M_{вр} = kU_p I_p \cos(\varphi_p + \pi/4)$.

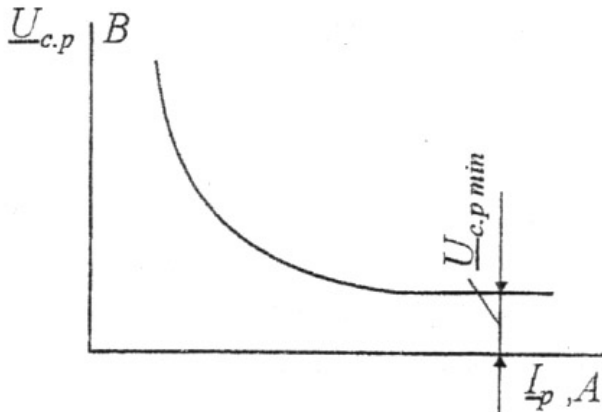


Рис. 1.43. К примеру 1.31.
Вольтамперная характеристика реле направления мощности.

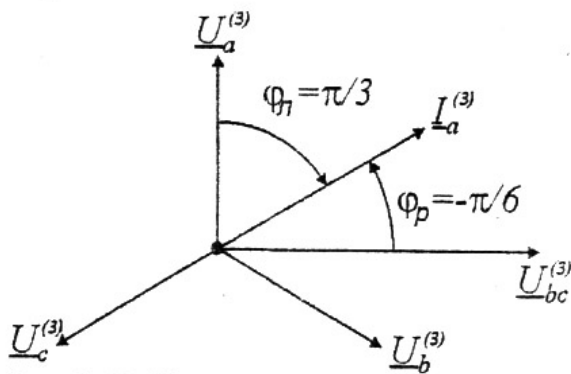


Рис. 1.44. К примеру 1.31. Векторная диаграмма токов и напряжений.

Реле включено по 90-градусной схеме. В этом случае при трехфазном КЗ вблизи места установки защиты (в пределах мертвой зоны) реле отказывает в действии из-за того, что напряжение, подводимое к реле U_p , оказывается меньше значения минимального напряжения срабатывания $U_{c.pmin}$. Как следует из вольтамперной характеристики реле, построенной при угле максимальной чувствительности $\varphi_{pmaxч}$ (рис. 1.43), напряжение $U_{c.pmin}$ при значительных токах остается практически неизменным. Его можно принять равным 0,5 В. На рис. 1.44 дана векторная диаграмма тока $\underline{I}_a^{(3)}$ и напряжения $\underline{U}_{bc}^{(3)}$, подводимых к реле. Угол между током $\underline{I}_a^{(3)}$ и напряжением $\underline{U}_a^{(3)}$ определяется сопротивлением линии. В нашем случае он равен $\varphi_l = \pi/3$, тогда угол $\varphi_p = -\pi/6$ (положительным считается угол при отстающем от напряжения токе). Необходимо определить длину мертвой зоны реле $l_{м.з}$, если ток КЗ на границе мертвой зоны $I_{к}^{(3)} = 5,8$ кА, погонное сопротивление линии $Z_{лпг} = 0,4$ Ом/км, коэффициент трансформации трансформатора напряжения $K_U = 1100$.

Решение.

Выражение для определения мертвой зоны можно взять из [1],

$$l_{м.з} = K_U U_{с.рmin} / [\sqrt{3} I_k^{(3)} Z_{1пп} \cos(\varphi_p + \alpha)] \quad \text{или}$$

$$l_{м.з} = 1100 \cdot 0,5 / [\sqrt{3} \cdot 5800 \cdot 0,4 \cos(-\pi / 6 + \pi / 4)] = 0,143 \text{ км.}$$

1.32

В сети с двусторонним питанием будет установлена максимальная токовая направленная защита с независимой выдержкой времени на линиях Л1...Л3 (рис. 1.45). Необходимо:

1. Выбрать выдержки времени $t_1 \dots t_6$ защит А1...А6.
2. Указать защиты, для которых необходимы органы направления мощности.

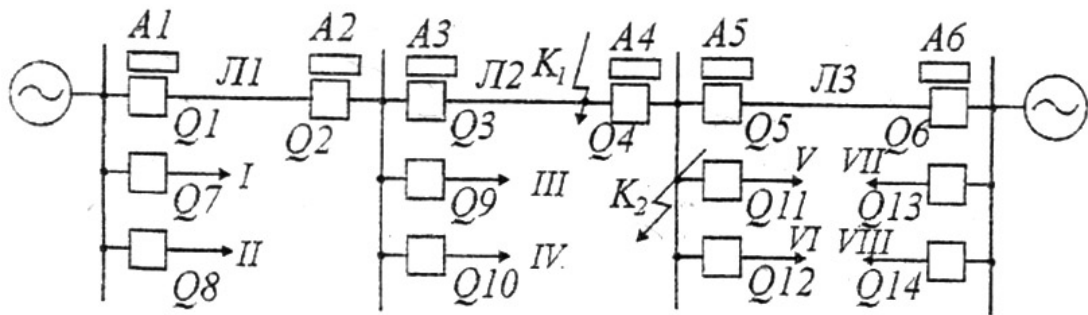


Рис. 1.45. К примерам 1.32, 1.33. Схема электрической сети.

Источники питания защищены быстродействующими защитами. Их время срабатывания $t = 0$. Степень селективности $\Delta t = 0,5$ с. Времена срабатывания защит, отходящих от шин линий I...VIII, указаны в табл. 1.36.

Таблица 1.36.

t	t_I	t_{II}	t_{III}	t_{IV}	t_V	t_{VI}	t_{VII}	t_{VIII}
с.	1,5	2	3,5	1,5	4	2,5	3	1

Дополнительные вопросы.

1. Как ликвидируются КЗ в точке а) K_1 ; б) K_2 ? В каких защитах приходит в действие реле времени? Какие защиты срабатывают и отключают выключатели?

2. Какими недостатками по сравнению с выбранной будет обладать защита, если уменьшить на 0,5 с. время а) защиты *A4*; б) защиты *A6*?

3. Какими недостатками по сравнению с выбранной будет обладать защита, если увеличить на 0,5 с. время: а) защиты *A2*; б) защиты *A4*?

4. Какими недостатками по сравнению с выбранной будет обладать защита, если защиту *A4* сделать ненаправленной, не меняя ничего более?

5. Какие из защит дополнительно можно сделать ненаправленными, сохранив их селективность? Укажите недостатки, которые приобретает при этом защита сети.

Ответы даны в табл. 1.37.

Таблица 1.37.

Выбранная выдержка времени, с		$t_1 = 5; t_2 = 2,5; t_3 = 4,5;$ $t_4 = 4; t_5 = 3,5; t_6 = 4,5$	
Защиты, для которых необходимы органы направления мощности		<i>A2, A4, A5</i>	
Дополнительные вопросы	1а, при КЗ в точке K_1	начинают действовать реле времени защит	<i>A1, A3, A4, A6</i>
		срабатывают защиты и отключают выключатели	<i>A3, A4</i>
	1б, при КЗ в точке K_2	начинают действовать реле времени защиты	<i>A1, A3, A6</i>
		срабатывают защиты и отключают выключатели	<i>A3, A6</i>
	2а	при КЗ за выключателем <i>Q9</i>	неселективное действие защиты <i>A4</i>
	2б	при КЗ за выключателем <i>Q4</i> и <i>Q11</i>	неселективное действие защиты <i>A6</i>
	3а	увеличивается время ликвидации КЗ на линии <i>Л1</i>	при увеличении времени t_2 защиты <i>A2</i>
	3б	увеличивается время ликвидации КЗ на линии <i>Л2</i> и неселективное действие защиты <i>A6</i>	при увеличении времени t_4 защиты <i>A4</i>
	4	при КЗ за выключателем <i>Q11</i>	неселективное действие защиты <i>A4</i>
	5	<i>A4</i> при этом: $t_4 = 4,5; t_6 = 5$; или <i>A5</i> при этом: $t_5 = 4,5; t_3 = 5$; $t_1 = 5,5$. И в том, и в другом случае увеличивается время ликвидации КЗ.	защиту, которую можно сделать ненаправленной при изменении времени срабатывания t , с

В сети, изображенной на рис. 1.45, установлены максимальные токовые направленные защиты $A1 \dots A6$ с независимой выдержкой времени.

Определить:

1. Условие выбора выдержки времени t_3 защиты $A3$:

а) при наличии органа направления мощности;

б) при отсутствии органа направления мощности.

2. Случай, требующие установки органа направления мощности в защите $A1$.

3. Случай, когда выдержка времени t_1 защиты $A1$ должна быть меньше времени t_2 защиты $A2$.

4. Условие, при котором защиты $A3$ и $A4$ могут выполняться без органов направления мощности.

5. Условия, при которых защиты $A2$ и $A5$ могут выполняться без токовых пусковых органов.

Решение.

1. Выдержка времени t_3 :

а) при наличии органа направления мощности принимается равной большому из трех значений: $t_3 \geq t_V + \Delta t$; $t_3 \geq t_{VI} + \Delta t$; $t_3 \geq t_5 + \Delta t$;

б) при отсутствии органа направления мощности принимается равной большому из следующих значений: $t_3 \geq t_5 + \Delta t$; $t_3 \geq t_V + \Delta t$; $t_3 \geq t_{VI} + \Delta t$; $t_3 \geq t_2 + \Delta t$; $t_3 \geq t_{III} + \Delta t$; $t_3 \geq t_{IV} + \Delta t$.

2. Орган направления мощности в защите $A1$ должен быть установлен, если $t_1 \leq t_I$ или $t_1 \leq t_{II}$.

3. Условие $t_1 < t_2$ должно выполняться в том случае, когда выдержка времени защиты хотя бы одного из присоединений I или II больше наибольшей из выдержек времени t_3 , t_{III} и t_{IV} , а защита $A1$ имеет орган направления мощности.

4. Без органов направления мощности защиты $A3$ и $A4$ могут выполняться при условии $t_3 = t_4$.

5. защиты $A2$ и $A5$ могут не иметь токовых пусковых органов, если через место из установки во всех возможных режимах нормальной работы мощности направлена от линии к шинам, а защита снабжена специальной блокировкой, предотвращающей возможность неправильного срабатывания органа направления мощности при нарушении цепей напряжения.

В кольцевой сети напряжением 35 кВ (рис. 1.46) предполагается установить максимальные токовые направленные защиты с независимой выдержкой времени $A1 \dots A6$. Необходимо выбрать выдержки времени $t_1 \dots t_6$, токи срабатывания $I_{с.31}^{III} \dots I_{с.36}^{III}$ и указать защиты, для которых необходимы органы направления мощности. Принять коэффициент отстройки $k_{отс}^{III} = 1,2$, коэффициент возврата $k_B = 0,8$, коэффициент самозапуска $k_{сзп} = 1$, степень селективности $\Delta t = 0,5$ с, погонные сопротивления всех линий одинаковы. Остальные данные указаны в табл. 1.38.

Таблица 1.38

Выдержки времени защит линий, с			Токи нагрузки линий, А			Длины линий кольца, км		
I	II	III	I	II	III	Л1	Л2	Л3
2	1	1	200	200	100	3	5	2

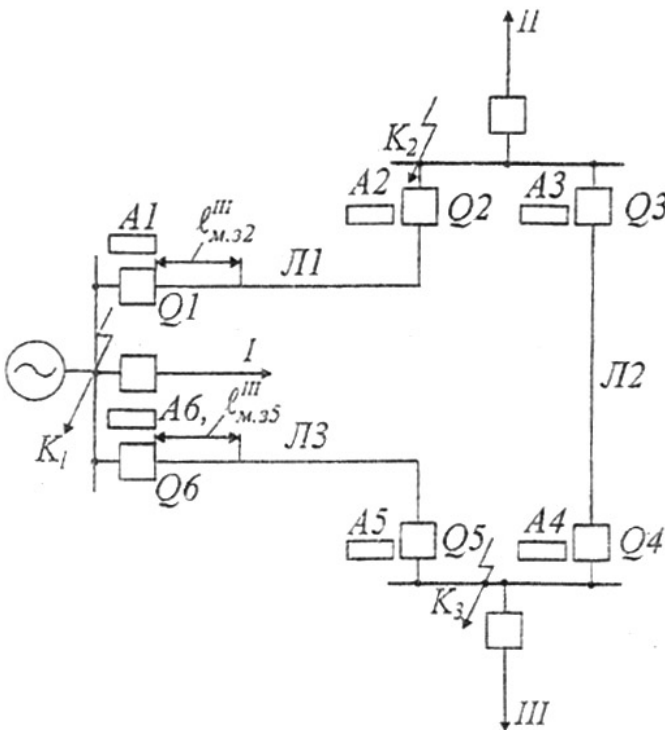


Рис. 1.46. К примерам 1.34, 1.35.
Схема электрической сети.

Выбранные токи срабатывания должны быть согласованы между собой так, чтобы выполнялись следующие соотношения:

$$I_{с.32}^{III} < I_{с.34}^{III} < I_{с.36}^{III} \quad \text{и}$$

$$I_{с.35}^{III} < I_{с.33}^{III} < I_{с.31}^{III}.$$

Решение.

1. выберем выдержки времени по встречно-ступенчатому принципу [1]. Для получения минимального времени срабатывания защит $A2$ и $A5$ их необходимо снабдить органом направления мощности. В этом случае выдержки времени t_2 и t_5 можно принять равными нулю, так как в нормальном режиме и при КЗ

на элементах вне кольца мощность у места установки этих защит направлена к шинам, и реле мощности не разрешают защитам срабатывать. Они будут срабатывать только при повреждении линии $Л1$ (защита $A2$) и линии $Л3$ (защита $A5$). Выдержки времени других защит $t_1 = 2$ с, $t_3 = 1,5$ с, $t_4 = 1,5$ с, $t_6 = 2$ с.

2. Определим защиты, требующие установки органа направления мощности. Защиты $A3$ и $A4$ имеют одинаковые выдержки времени. В таких случаях селективность обеспечивается и без органа направления мощности. Нет необходимости в нем и у защит $A1$ и $A6$. В этом нетрудно убедиться, рассматривая поведение защит при КЗ в различных точках сети. Таким образом, органы направления мощности предусматриваем только в защитах $A2$ и $A5$.

3. Определяем токи срабатывания защит. Для этого необходимо знать токи в линиях при отключении одной из линий $Л1$ или $Л3$, когда в другой линии будет проходить суммарный ток нагрузок линий II и III , т.е. 300 А. Это и есть максимальный рабочий ток $I_{\text{рабmax}}$, от которого необходимо отстроиться при выборе тока срабатывания защит $A1$ и $A6$. Ток срабатывания определяется по известной формуле $I_{\text{с.з}}^{\text{III}} = k_{\text{отс}}^{\text{III}} \cdot k_{\text{сзп}} \cdot I_{\text{рабmax}} / k_{\text{в}}$.

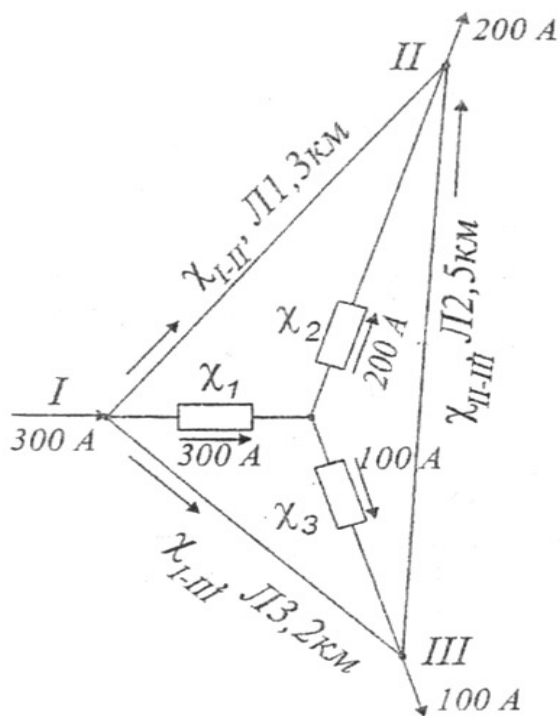


Рис. 1.47. К примеру 1.34. определение токораспределения в электрической сети рис. 1.46.

Используя данные примера, получим $I_{\text{с.з1}}^{\text{III}} = I_{\text{с.з6}}^{\text{III}} = 1,2 \cdot 1 \cdot 300 / 0,8 = 450$ А.

Максимальный рабочий ток в линии $Л2$ будет при отключении линии $Л1$. При этом по линии $Л2$ проходит ток, равный току 200 А (ток нагрузки линии II), который следует использовать при выборе тока срабатывания защит $A3$ и $A4$.

$$I_{\text{с.з3}}^{\text{III}} = I_{\text{с.з4}}^{\text{III}} = 1,2 \cdot 1 \cdot 200 / 0,8 = 300 \text{ А.}$$

Если бы защита $A3$ имела орган направления мощности, то ее можно было бы не отстраивать от этого тока. Расчетным для нее был бы ток, проходящий по линии $Л2$ при отключении линии $Л3$. Он равен 100 А (ток нагрузки линии III). Теперь о защитах $A2$ и $A5$. Как уже отмечалось, орган направления мощности разрешает срабатывать защите только

при КЗ на защищаемой линии. Поэтому у этих защит можно вообще отказаться от токового пускового органа, т.е. принять их токи срабатывания равными нулю. Однако при этом возможно срабатывание защиты в нормальном режиме за счет переориентации органа направления мощности вследствие нарушения цепей напряжения, например, перегорания части предохранителей трансформатора напряжения. Поэтому отказываться от токового пускового органа не рекомендуется, а ток срабатывания защит $A2$ и $A5$ допустимо определять по рабочему току нормального режима (все линии включены). Для этого режима нам необходимо знать токи в линиях $Л1$ и $Л3$. С этой целью преобразуем треугольник, образованный линиями $Л1$, $Л2$, $Л3$ в звезду [30]. Поскольку погонные сопротивления всех линий одинаковы, можно при определении сопротивлений X_1 , X_2 , X_3 в качестве сопротивления линий X_{I-II} , X_{I-III} и X_{II-III} использовать их длины (рис. 1.47).

$$X_1 = X_{I-II} \cdot X_{I-III} / (X_{I-II} + X_{I-III} + X_{II-III}) = 3 \cdot 2 / (3 + 2 + 5) = 0,6,$$

$$X_2 = X_{I-II} \cdot X_{II-III} / (X_{I-II} + X_{I-III} + X_{II-III}) = 3 \cdot 5 / (3 + 2 + 5) = 1,5,$$

$$X_3 = X_{I-III} \cdot X_{II-III} / (X_{I-II} + X_{I-III} + X_{II-III}) = 2 \cdot 5 / (3 + 2 + 5) = 1.$$

$$\text{Ток в линии } Л1 \quad I_1 = (300X_1 + 200X_2) / X_{I-II} = (300 \cdot 0,6 + 200 \cdot 1,5) / 3 = 160 \text{ А.}$$

Поэтому ток срабатывания защиты $A2$ $I_{с.32}^{III} = 1,2 \cdot 1 \cdot 160 / 0,8 = 240 \text{ А.}$

$$\text{Ток в линии } Л3 \quad I_3 = (300X_1 + 100X_3) / X_{I-III} = (300 \cdot 0,6 + 100 \cdot 1) / 2 = 140 \text{ А}$$

и ток срабатывания защиты $A5$ $I_{с.35}^{III} = 1,2 \cdot 1 \cdot 140 / 0,8 = 210 \text{ А.}$

Требования согласования чувствительности защит смежных участков выполняются. В самом деле $I_{с.32}^{III} < I_{с.34}^{III} < I_{с.36}^{III}$ и $I_{с.35}^{III} < I_{с.33}^{III} < I_{с.31}^{III}$.

1.35

Для условий, указанных в примере 1.34 (рис. 1.46), необходимо определить коэффициенты чувствительности защит $A1...A6$ и зоны каскадного действия $I_{м.32}^{III}$ и $I_{м.35}^{III}$. Принять ток в месте двухфазного короткого замыкания при повреждении в любой точке сети равным 2 кА.

Защиты выполнены по схеме неполной звезды, для которой $k_{сх}^{(м)} = k_{сх}^{(3)} = 1$.

Решение.

Для определения коэффициента чувствительности и зон каскадного действия необходимо знать токи срабатывания защит. Они взяты из примера 1.34 и представлены в табл. 1.39.

Таблица 1.39

Токи срабатывания защит, А					
$A1$	$A2$	$A3$	$A4$	$A5$	$A6$
$I_{с.31}^{III}$	$I_{с.32}^{III}$	$I_{с.33}^{III}$	$I_{с.34}^{III}$	$I_{с.35}^{III}$	$I_{с.36}^{III}$
450	240	300	300	210	450

1. Определим коэффициенты чувствительности. У защит $A2$ и $A5$ эти коэффициенты $k_{ч2}(k_{ч5}) < 1$, т.к. при КЗ в точке K_1 (конца защищаемых зон) ток по кольцу не проходит, и защиты не срабатывают. Они имеют зоны каскадного действия соответственно $l_{м.32}^{III}$ и $l_{м.35}^{III}$ (рис. 1.46). Для определения коэффициентов чувствительности защит $A1$, $A3$, $A4$ и $A6$ необходимо найти токи в линиях $Л1...Л3$ при КЗ в точках K_2 и K_3 . По условию ток в точке повреждения равен 2 кА. Этот ток при КЗ в точке K_2 распределяется между линией $Л1$ и соединенными последовательно линиями $Л2$ и $Л3$. при этом ток в линии $Л1$ равен $I_{л1} = (X_{I-III} + X_{II-III}) \cdot I_k / (X_{I-II} + X_{I-III} + X_{II-III})$ и в линиях $Л2$ и $Л3$ $I_{л2} = I_{л3} = X_{I-II} \cdot I_k / (X_{I-II} + X_{I-III} + X_{II-III})$.

Поскольку погонные сопротивления линий одинаковы, то при нахождении токов в линиях можно использовать их длины. Тогда $I_{л1} = \frac{(2+5)2000}{2+5+3} = 1400$ А,

$$I_{л2} = I_{л3} = \frac{3 \cdot 2000}{2+5+3} = 600 \text{ А.}$$

При КЗ в точке K_3 $I_{л1} = I_{л2} = 400$ А; $I_{л3} = 1600$ А.

Коэффициент чувствительности защиты $A1$ (КЗ в точке K_2) $k_{ч1} = I_{л1} / I_{с.31}^{III} = 1400/450 = 3,1$ и защиты $A6$ (КЗ в точке K_3) $k_{ч6} = I_{л3} / I_{с.36}^{III} = 1600/450 = 3,55$.

Коэффициент чувствительности защиты $A3$ определяется по току, проходящему по линии $Л2$ при КЗ в точке K_3 $k_{ч3} = I_{л2} / I_{с.33}^{III} = 400/300 = 1,33$, а защиты $A4$ по току в линии $Л2$ при КЗ в точке K_2 $k_{ч4} = I_{л2} / I_{с.34}^{III} = 600/300 = 2$.

Защиты $A1$, $A4$, $A6$ имеют достаточную чувствительность ($k_{ч} > 1,5$).

2. Определяем длины зон каскадного действия защит $A2$ и $A5$. При КЗ на границы зоны каскадного действия ток у места установки защиты равен ее току срабатывания, а ток в точке КЗ по условию равен $I_k = 2$ кА. Для защиты $A2$ этот ток распределяется между параллельными ветвями $l_{м.32}^{III}$ и $[(l_1 - l_{м.32}^{III}) + l_2 + l_3]$.

Тогда ток у места установки защиты $A2$ (см. пункт 1)
 $I_{л1} = I_{с.32}^{III} = l_{м.32}^{III} I_{к} / [(l_1 - l_{м.32}^{III}) + l_2 + l_3]$, или $240 = l_{м.32}^{III} \cdot 2000 / (10 - l_{м.32}^{III})$.

После преобразования получим:

$$2240 l_{м.32}^{III} = 2400, \text{ и } l_{м.32}^{III} = 2400/2240 = 1,08 \text{ км; } l_{м.32}^{III} = 0,35 l_1.$$

$$\text{Для защиты } A5 \quad l_{м.35}^{III} = 0,95 \text{ км, } l_{м.35}^{III} = 0,475 l_3.$$

1.36

На линии с двусторонним питанием напряжением 110 кВ установлены токовые отсечки $A1$ и $A2$ без выдержки времени от междуфазных КЗ (рис. 1.48). Выбрать токи срабатывания отсечек $I_{с.31}^I$ и $I_{с.32}^I$ и определить их защищаемые зоны l_{A1}^I и l_{A2}^I , а также обосновать, если в этом будет необходимость, целесообразность выполнения одной из отсечек с органом направления мощности. Принять $I_{с.31}^{III} = 0,4$ Ом, $X_{с2} = 25$ Ом, погонное сопротивление линии $X_{лн} = 0,4$ Ом/км, ее длину $l = 50$ км и коэффициент отстройки $k_{отс}^I = 1,2$. Сопротивления обратной последовательности равны сопротивлениям прямой последовательности.

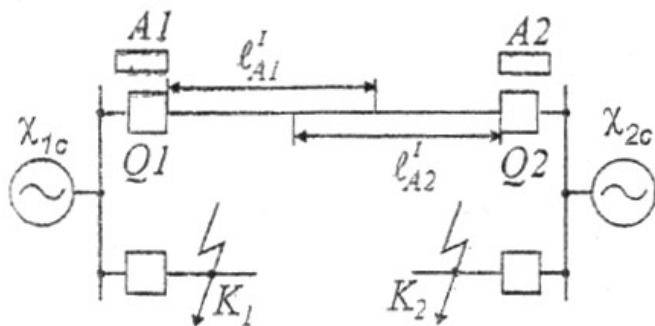


Рис. 1.48. К примеру 1.36.
 Схема электрической сети.

Решение.

1. Выберем токи срабатывания. Для этого необходимо знать токи, проходящие по защищаемой линии при трехфазных КЗ в точках K_1 и K_2 . Повреждение в точке K_1

$$I_{к1}^{(3)} = \frac{E_{\phi}}{X_{с2} + X_{л}} = \frac{110}{\sqrt{3}(25 + 50 \cdot 0,4)} = 1,41 \text{ кА. Повреждение в точке}$$

$$K_2 \quad I_{к2}^{(3)} = \frac{E_{\phi}}{X_{с1} + X_{л}} = \frac{110}{\sqrt{3}(10 + 50 \cdot 0,4)} = 2,1 \text{ кА. Если и } A1, \text{ и } A2 \text{ не имеют органов}$$

направления мощности, то их токи срабатывания должны быть выбраны так,

чтобы исключить срабатывания отсечек как при КЗ в точке K_1 , так и в точке K_2 . Это выполняется, если принять $I_{c.31}^I = I_{c.32}^I = k_{отс}^I \cdot I_{к2}^{(3)} = 1,2 \cdot 2,1 = 2,52$ кА.

2. Определим защищаемые зоны l_{A1}^I и l_{A2}^I . Для защиты $A1$ воспользуемся выражением из примера 1.14. При трехфазном КЗ

$$l_{A1}^I = \frac{1}{k_{отс}^I} \left[l - \frac{(k_{отс}^I - 1)X_{c1}}{X_{пр}} \right] = \frac{1}{1,2} \left[50 - \frac{(1,2 - 1)10}{0,4} \right] = 37,5 \text{ км.}$$

При двухфазном КЗ

$$l_{A1}^I = \frac{1}{k_{отс}^I} \left[\frac{\sqrt{3}}{2} l - \left(k_{отс}^I - \frac{\sqrt{3}}{2} \right) \frac{X_{c1}}{X_{пр}} \right] = \frac{1}{1,2} \left[0,865 \cdot 50 - \frac{(1,2 - 0,865)10}{0,4} \right] = 29 \text{ км.}$$

Эти выражения можно было использовать для определения l_{A2}^I защиты $A2$, если бы ее ток срабатывания отстраивался не от тока $I_{к2}^{(3)}$, а от тока $I_{к1}^{(3)}$. Но это возможно при наличии у отсечки $A2$ органа направления мощности. При этом в указанные выражения вместо X_{c1} следует ввести $X_{c2} = 25$ Ом. В этом случае защищаемые зоны защиты $A2$ при трехфазном КЗ $l_{A2}^I = 31,25$ км, при двухфазном КЗ $l_{A2}^I = 18,54$ км. При отсутствии органа направления мощности ток срабатывания, как отмечалось выше, $I_{c.32}^I = k_{отс}^I I_{к2}^{(3)} = k_{отс}^I E_{\phi} / (X_{c1} + l \cdot X_{пр})$.

Он должен быть равен току в защите при КЗ в конце зоны

$$l_{A2}^I, \quad \frac{E_{\phi}}{X_{c2} + l_{A2}^I \cdot X_{пр}}, \quad \text{т.е.} \quad \frac{k_{отс}^I E_{\phi}}{X_{c1} + l \cdot X_{пр}} = \frac{E_{\phi}}{X_{c2} + l_{A2}^I \cdot X_{пр}}. \quad \text{Или}$$

$$l_{A2}^I = \frac{(X_{c1} + l \cdot X_{пр} - 1,2 X_{c2})}{1,2 X_{пр}}, \quad l_{A2}^I = \frac{10 + 50 \cdot 0,4 - 1,2 \cdot 25}{1,2 \cdot 0,4} = 0.$$

Таким образом, при отсутствии органа направления мощности защита $A2$ использована быть не может, поскольку ее защищаемая зона окажется равной нулю.

1.37

В примере 1.36 учесть возможность нарушения синхронной работы генераторов и уточнить в связи с этим токи срабатывания отсечек $A1$ и $A2$.

Решение.

1. Определим максимальный уравнивающий ток $I_{ур\max}$ в линии при асинхронной работе генераторов [1].

$$I_{ур\max} = \frac{2E_{\phi}}{X_{c1} + X_{пр} l + X_{c2}} = \frac{2 \cdot 110 / \sqrt{3}}{10 + 0,4 \cdot 50 + 25} = 2,3 \text{ кА. Этот ток оказался больше}$$

наибольшего тока внешнего КЗ $I_{к2}^{(3)}$, равного 2,1 кА.

2. Уточним токи срабатывания отсечек $A1$ и $A2$. При асинхронной работе генераторов, как и при внешних КЗ, отсечки работать не должны, но при асинхронном режиме органы направления мощности могут срабатывать неправильно. Поэтому, если определяющим при выборе тока срабатывания является уравнильный ток $I_{ур\max}$ (как в нашем случае), то отсечки выполняют ненаправленными. В этом случае $I_{с.31}^I = I_{с.32}^I = k_{отс}^I I_{ур\max} = 1,2 \cdot 2,3 = 2,76$ кА. В примере 1.36 $I_{с.31}^I = 2,52$ кА, но, учитывая асинхронный режим, его следует принять равным $2,76$ кА. При этом несколько уменьшатся защищаемые зоны защиты $A1$. Как следует из решения примера 1.36, защита $A2$ уже при токе срабатывания $I_{с.32}^I = 2,52$ кА не защищает линию, ее защищаемая зона $l_{A2}^I = 0$. Тем более она окажется нечувствительной при токе срабатывания, равном $2,76$ кА. Из сказанного выше следует, что устанавливать токовую отсечку $A2$ нет смысла.

1.38

На линии $Л2$ (рис. 1.49) напряжением 10 кВ установлена максимальная токовая защита $A2$, использующая индукционное реле РТ-81/1. Ток срабатывания защиты $I_{с.32}^{III} = 80$ А. Принятая времятоковая характеристика реле имеет в независимой части $t_{с.р}^{III} = 0,5$ с (характеристика 1 на рис. 1.50). Необходимо проверить возможность использования в защите $A1$ линии $Л1$ микропроцессорного комплектного устройства СПАС 801.01 с характеристиками выдержек времени третьей ступени защиты: «нормальной» ($\alpha = 0,02$, $\beta = 0,14$); «экстремальной» ($\alpha = 2$, $\beta = 80$) [28]. Ток срабатывания третьей ступени защиты принято обозначать как $I >$, т.е. $I > = I_{с.31}^{III} = 100$ А. Характеристики «нормальная» и «экстремальная» изображены на рис. 1.7, а и рис. 1.8, а.

Максимальный ток внешнего КЗ (повреждение в точке $K^{(3)}$) равен $I_{к.вн\max}^{(3)} = 400$ А.

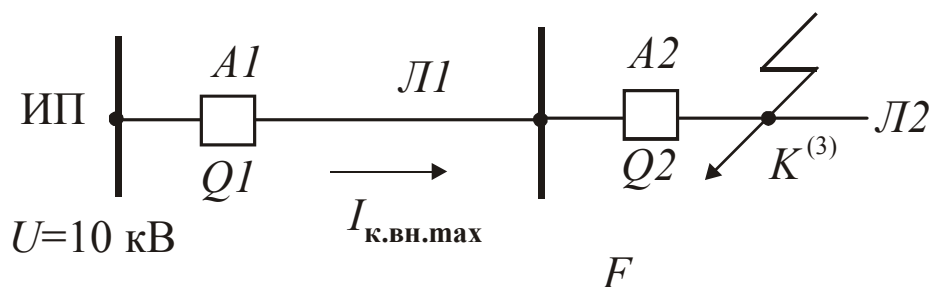


Рис. 1.49. К примеру 1.38. Схема сети напряжением 10 кВ.

Решение.

Необходимо обеспечить селективное действие защит при КЗ в точке $K^{(3)}$.

1. Определим время срабатывания защиты $A2$. Для нее кратность тока $I_{к.вн.маx}^{(3)}/I_{с.32} = 400/80 = 5$. При такой кратности время срабатывания защиты $t_{с.32}^{III} = 0,5$ с (см. рис 1.50, характеристика 1).

Для выбора характеристики устройства СПАС 801.01 защиты $A1$ необходимо знать значение временного коэффициента k (см. рис. 1.7 и 1.8).

Из выражения 1.5

$$k = t_{с.31}^{III} [(I_{к.вн.маx}^{(3)}/I_{с.31}^{III})^\alpha - 1]/\beta \quad (1.6)$$

Здесь $t_{с.31}^{III}$ – время срабатывания защиты $A1$ при КЗ в точке $K^{(3)}$. Это время должно быть на ступень селективности Δt больше времени $t_{с.32}^{III} = 0,5$ с. Для защиты $A1$ $\Delta t = 0,3$ с, а ее время срабатывания $t_{с.31}^{III} = t_{с.32}^{III} + \Delta t = 0,5 + 0,3 = 0,8$ с. С таким временем защита должна срабатывать при кратности $I_{к.вн.маx}^{(3)}/I_{с.31} = 400/100 = 4$.

В этом случае временные коэффициенты:

для «нормальной» характеристики $k = 0,8(4^{0,02} - 1)/0,14 = 0,16$ с;

для «экстремальной» характеристики $k = 0,8(4^2 - 1)/80 = 0,15$ с.

С такими коэффициентами k характеристик нет (см. рис. 1.7, а и рис. 1.8, а). Их необходимо рассчитать, используя выражение 1.5.

$$t_{с.31}^{III} = k\beta / [(I_{к} / I_{с.31}^{III})^\alpha - 1] \quad (1.7)$$

Результаты расчета для различной кратности тока представлены в табл. 1.40.

Таблица 1.40.

Кратность $I_{к} / I_{с.31}^{III}$	2	3	4	5	6	8	10
Время срабатывания защиты $t_{с.31}^{III}$, с (с «нормальной» характеристикой)	1,6	1	0,8	0,7	0,62	0,53	0,48
Время срабатывания защиты $t_{с.31}^{III}$, с (с «экстремальной» характеристикой)	4	1,5	0,8	0,5	0,34	0,18	0,12

По данным табл. 1.40 на рис. 1.50 построены характеристики: «нормальная» 2 и «экстремальная» 3.

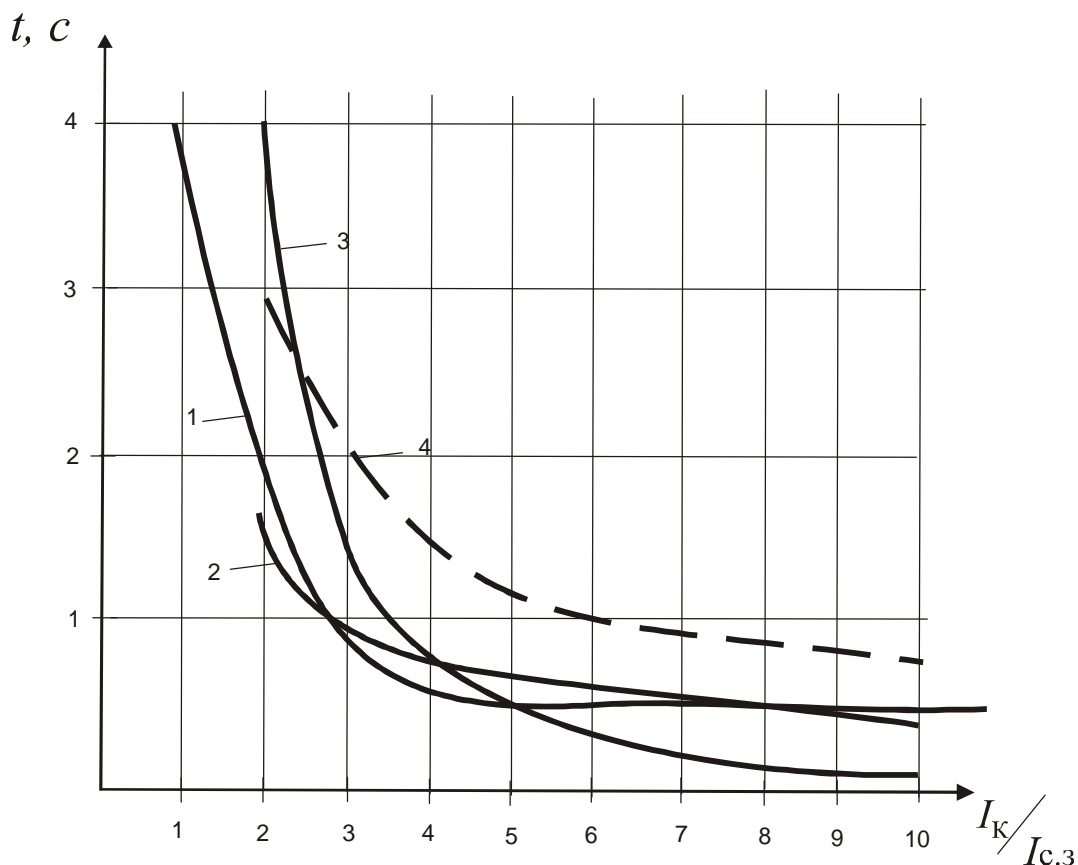


Рис. 1.50. К примеру 1.38. Защитные характеристики: 1 – реле РТ-81/1; 2 – расчетная «нормальная» и 3 – расчетная «экстремальная» устройства SPAC 801.01; 4 – типовая «нормальная» SPAC 801.01 для временного коэффициента $k = 0,3$.

Из рисунка следует, что селективность между защитами $A1$ и $A2$ (защитная характеристика 1) обеспечивается только при использовании в защите $A1$ расчетной «экстремальной» характеристики 3. Причем по мере удаления точки $K^{(3)}$ кратность тока оказывается меньше 4 и степень селективности возрастает. При повреждении на защищаемой линии $Л1$ согласования между защитами не требуется, но желательно быстрое отключение поврежденной линии, что и обеспечивает защита $A1$ с «экстремальной» характеристикой.

Из анализа стандартных «нормальных» характеристик, изображенных на рис. 1.7, а следует, что в защите $A1$ можно использовать «нормальную» характеристику, но с временным коэффициентом $k = 0,3$ с. Эта характеристика изображена на рис. 1.50 пунктиром (характеристика 4). Она при всех кратностях располагается выше характеристики 1 защиты $A2$. Но она не обладает требуемым быстродействием при КЗ на защищаемой линии $Л1$.

На трансформаторе T (рис. 1.51) с высшим напряжением 10 кВ, мощностью 630 кВ·А установлен предохранитель F типа ПКТ. Линия, питающая трансформатор, защищена максимальной токовой защитой A с зависимым от тока временем срабатывания (третья ступень) микропроцессорного комплектного устройства SPAC 801.01. Выбрать защитную характеристику предохранителя ($I_{\text{вс.ном}}$) и «нормальную» ($\alpha = 0,02$, $\beta = 0,14$, см. рис. 1.7, а) времятоковую характеристику устройства SPAC 801.01, обеспечивающие селективное отключение трансформатора при коротком замыкании в точке $K^{(2)}$ [28]. Ток двухфазного КЗ $I_{\text{к}}^{(2)} = 700$ А.

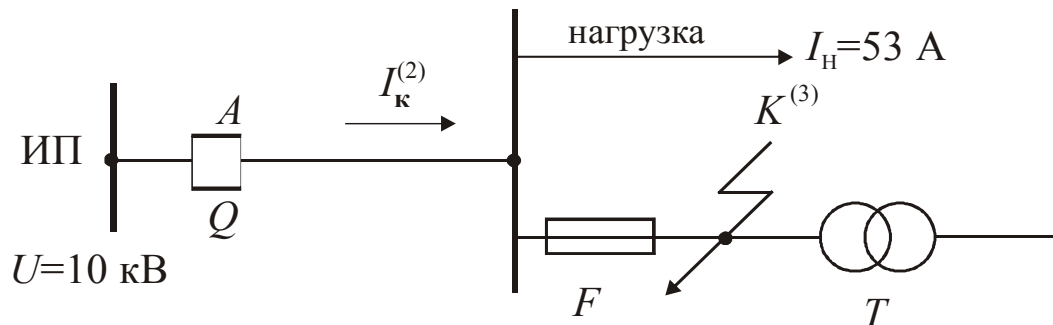


Рис. 1.51. К примеру 1.39. Схема электрической цепи.

Решение.

1. Определим номинальный ток плавкой вставки $I_{\text{вс.ном}}$ предохранителя F

$$I_{\text{вс.ном}} = 1,4 I_{\text{т.ном}}$$

Номинальный ток трансформатора T

$$I_{\text{т.ном}} = S_{\text{т.ном}} / \sqrt{3} U_{\text{ном}} = 630 / \sqrt{3} \cdot 10 = 36 \text{ А. } I_{\text{вс.ном}} = 1,4 \cdot 36 = 50 \text{ А.}$$

Из рис. 1.10 выбираем характеристику с $I_{\text{вс.ном}} = 50$ А и изображаем ее на рис. 1.52 (характеристика 1).

Время перегорания плавкой вставки при КЗ в точке $K^{(2)}$ необходимо определить с учетом погрешности, равной $\pm 20\%$, т.е. при токе $I_{\text{рсч}} = 0,8 I_{\text{к}}^{(2)}$. В нашем случае $I_{\text{рсч}} = 0,8 \cdot 700 = 560$ А.

Из рис. 1.52 (характеристика 1) следует, что при этом токе плавкая вставка перегорит за время $t_{\text{пр}} = 0,2$ с.

2. Определим «нормальную» времятоковую характеристику третьей ступени устройства SPAC 801.01.

При коротком замыкании в точке $K^{(2)}$ время срабатывания защиты $t_{с.з}^{III}$ должно быть на ступень селективности $\Delta t = 0,3$ с больше времени $t_{пр} = 0,2$ с, т.е. $t_{с.з}^{III} = t_{пр} + \Delta t = 0,2 + 0,3 = 0,5$ с.

Ток срабатывания защиты $I_{с.з}^{III}$, как и для аналоговой максимальной токовой защиты, определяют по выражению $I_{с.з}^{III} = k_{отс}^{III} k_{сзп} I_{рабmax} / k_{в}$; $k_{отс}^{III} = 1,1$, $k_{сзп} = 1,1$, $k_{в} = 0,96$, $I_{рабmax} = I_{т.ном} + I_{н} = 36 + 53 = 89$ А.

$$I \geq I_{с.з}^{III} = 1,1 \cdot 1,1 \cdot 89 / 0,96 = 112 \text{ А, а кратность } I_{к}^{(2)} / I_{с.з}^{III} = 560 / 112 = 5.$$

Для выбора характеристики (рис. 1.7, а) необходимо знать значение временного коэффициента k . В соответствии с выражением (1.6 из примера 1.38) $k = t_{с.з}^{III} [(I_{к}^{(2)} / I_{с.з}^{III})^{\alpha} - 1] / \beta = 0,5 (5^{0,02} - 1) / 0,14 = 0,12$ с.

На рис. 1.7, а для такого коэффициента характеристики нет. Поэтому рассчитаем и построим ее для различных кратностей $(I_{к} / I_{с.з}^{III})$, используя выражение 1.7 из примера 1.38.

Результаты расчета сведены в табл. 1.41.

Таблица 1.41

Ток $I_{к}$, А	224	336	448	560
Кратность $I_{к} / I_{с.з}^{III}$	2	3	4	5
Время срабатывания $t_{с.з}^{III}$, с	1,2	0,8	0,6	0,5

Характеристика построена на рис. 1.52 (характеристика 2). Сравнивая ее с характеристикой 1 предохранителя, можно сделать вывод, что селективность обеспечивается только при КЗ в точке $K^{(2)}$. Однако при повреждении в трансформаторе кратность тока уменьшается и селективность не обеспечивается. Из рис. 1.7, а следует, что селективного действия можно добиться, если принять стандартную характеристику с завышением коэффициента k равным 0,2 с.

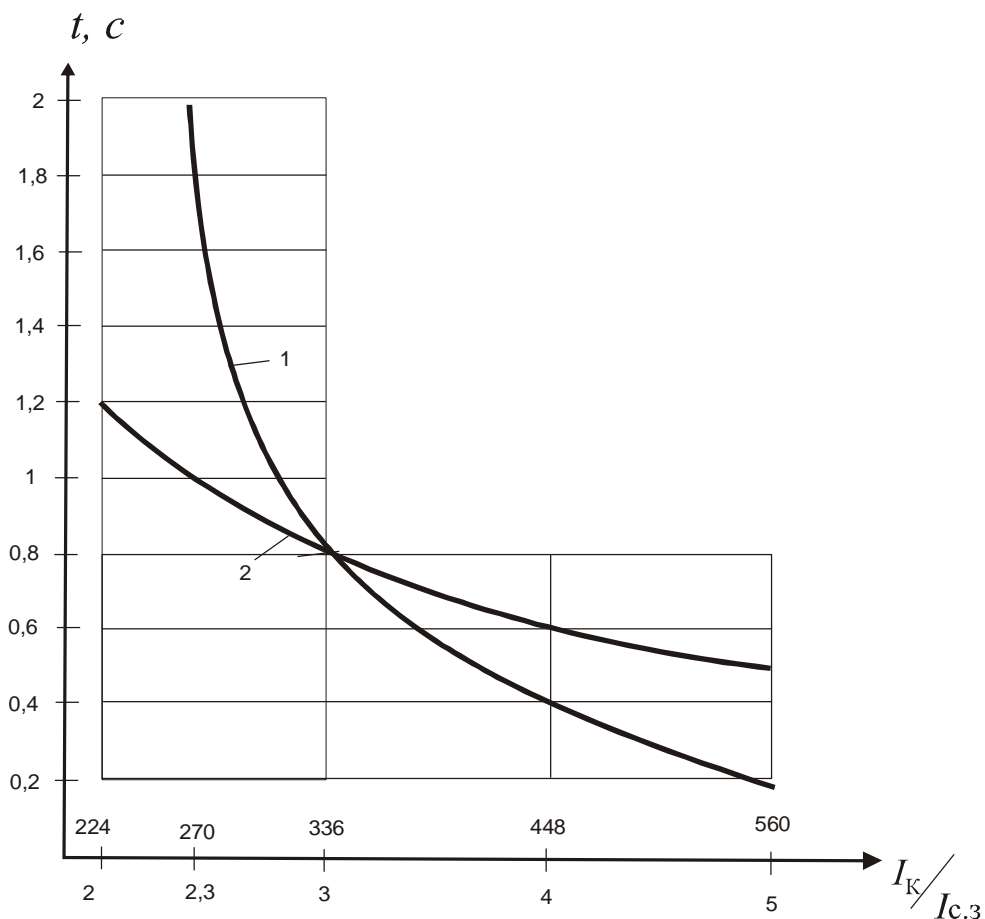


Рис. 1.52. К примеру 1.39. Защитные характеристики: 1 – предохранителя ПКТ; 2 – устройства SPAC 801.01.

1.40

Для условий задачи 1.39 проверить возможность использования в защите A микропроцессорного комплексного устройства SPAC 801.01 с временными характеристиками (см. рис. 1.8) [28]:

- «очень зависимой» ($\alpha = 1$, $\beta = 13,5$);
- «экстремальной» ($\alpha = 2$, $\beta = 80$).

Решение.

Используя порядок расчета «нормальной» характеристики, принятый в примере 1.39, определены «очень зависимая» и «экстремальная» характеристики. Результаты расчета даны в табл. 1.42. В нее включены и параметры защитной характеристики предохранителя ПКТ с номинальным током плавкой вставки $I_{вс.ном} = 50$ А.

Таблица 1.42

Кратность $I_K/I_{c.3}^{III}$	2	3	4	5	Характеристика
$t_{c.3}^{III}$, с	2	1	0,67	0,5	«Очень зависимая»
$t_{c.3}^{III}$, с	4	1,5	0,8	0,5	«Экстремальная»
$t_{пр}$, с	3	0,8	0,4	0,2	Предохранителя ПКТ

Из анализа табл. 1.42 можно сделать вывод, что селективность между защитой и предохранителем обеспечивается, если в защите SPAC 801.01 использовать расчетную «экстремальную» характеристику.

ГЛАВА 2. ЗАЩИТА ЛИНИЙ В СЕТЯХ НАПРЯЖЕНИЕМ ДО 1 КВ ПЛАВКИМИ ПРЕДОХРАНИТЕЛЯМИ И РАСЦЕПИТЕЛЯМИ АВТОМАТИЧЕСКИХ ВЫКЛЮЧАТЕЛЕЙ

КРАТКИЕ СВЕДЕНИЯ, ИСПОЛЬЗУЕМЫЕ В ЗАДАЧАХ

Наиболее распространенной электрической сетью напряжением до 1 кВ является четырехпроводная сеть с глухозаземленной нейтралью. В такой сети основными видами повреждения являются короткие замыкания (КЗ) между фазами и отдельных фаз на землю.

Следует заметить, что токи однофазного короткого замыкания оказываются значительно меньше токов при трехфазных повреждениях. Так, исследования, выполненные нами на ряде промышленных предприятий, показали, что для всех практически случаев отношение $I_{\text{к}}^{(3)} / I_{\text{к}}^{(1)} = 2.8 \dots 3.3$.

Характерным для сетей напряжением до 1 кВ является более резкий, чем в сетях высокого напряжения, спад значений токов КЗ по мере удаления места повреждения от источника питания, а также необходимость учета активных сопротивлений всех элементов, входящих в расчетную схему и сопротивления дуги в месте повреждения.

В соответствии с [2] электрическая сеть напряжением до 1 кВ должна иметь быстродействующую защиту от токов КЗ, обеспечивающую требуемую чувствительность и по возможности селективное отключение поврежденного участка. Неселективное отключение допустимо в тех случаях, когда это не приводит к авариям, тяжелым нарушениям технологического процесса, большим убыткам или нарушению нормального обслуживания населения. В [2] определены сети, которые наряду с защитой от коротких замыканий должны иметь защиту от перегрузки.

Сети напряжением до 1 кВ выполняют в виде радиальных, магистральных и смешанных схем с односторонним питанием. В таких сетях основной защитой является токовая. Для ее выполнения используют плавкие предохранители, тепловые реле и автоматические выключатели, снабженные устройствами токовой защиты (максимальные расцепители).

В сетях с глухозаземленными нейтралью защита от КЗ выполняется трехфазной. Этим обеспечивается ее действие не только при многофазных повреж-

дениях, но и однофазных КЗ. В сетях с изолированными нейтральными трехфазной выполняется только защита предохранителями.

2.1. Защита плавкими предохранителями

Для обеспечения надежной работы предохранителя необходимо, чтобы номинальный ток отключения предохранителя $I_{\text{пр.откл.}}$ был больше максимального расчетного тока короткого замыкания $I_{\text{к.мах}}$, проходящего в защищаемом элементе, а номинальное напряжение предохранителя $U_{\text{пр.ном}}$ равно номинальному напряжению сети U_c , в котором он установлен, т.е.

$$I_{\text{пр.откл.}} \geq I_{\text{к.мах}} \text{ и } U_{\text{пр.ном}} = U_c \quad (2.1)$$

Плавкая вставка предохранителя выполняет функции простейшей токовой защиты с зависимой выдержкой времени. Ее параметром является номинальный ток $I_{\text{вс.ном}}$. Выбранная плавкая вставка должна удовлетворять следующим требованиям [1]:

$$\left. \begin{aligned} I_{\text{вс.ном}} &\geq k_{\text{отс}} I_{\text{раб.мах}} \text{ (первое условие);} \\ I_{\text{вс.ном}} &\geq I_{\text{пер.}} / k_{\text{пер.}} \text{ (второе условие);} \\ I_{\text{вс.ном}} &\leq I_{\text{к.мин}} / (10 \dots 15) \text{ (третье условие),} \end{aligned} \right\} \quad (2.2)$$

где $I_{\text{раб.мах}}$ – максимальный рабочий ток, проходящий через предохранитель; $k_{\text{отс}} = 1,1 \dots 1,25$ – коэффициент отстройки.

Ток кратковременной перегрузки $I_{\text{пер}}$ принимается большим из двух значений рассчитанных:

– для случая пуска наиболее мощного электродвигателя и режима нормальной работы всех остальных потребителей, подключенных к защищаемой линии, - по формуле

$$I_{\text{пер}} = k_c \sum_1^{n-1} I_{\text{раб.мах}} + I_{\text{пск.мах}} ; \quad (2.3)$$

– для режима самозапуска оставшихся в работе электродвигателей, возникающего после отключения поврежденного потребителя – по формуле

$$I_{\text{пер}} = \sum_1^m I_{\text{пск}} , \quad (2.4)$$

где $\sum_1^{n-1} I_{\text{раб.мах}}$ – сумма максимальных рабочих токов всех потребителей, присоединенных к защищаемой линии без учета электродвигателя с наибольшим пусковым током $I_{\text{пск.мах}}$, $\sum_1^m I_{\text{пск}}$ – сумма пусковых токов самозапускающихся электродвигателей; n – число потребителей; m – число самозапускающихся электродвигателей; k_c – коэффициент спроса, $k_c < 1$.

В зависимости от характера нагрузки и необходимости самозапуска номинальный ток плавкой вставки выбирают по первому или второму условию (2.2), принимают ближайшим большим по шкале стандарта токов и проверяют по третьему условию при наличии в защищаемой сети магнитных пускателей или контакторов. Невыполнение этого требования может привести к отключению магнитных пускателей и контакторов из-за снижения напряжения при КЗ.

К предохранителям, как и к другим устройствам защиты, предъявляются следующие требования чувствительности.[1,2].

1. Номинальный ток плавкой вставки должен быть, по крайней мере, в три раза меньше минимального тока КЗ в конце защищаемого участка $I_{\text{к.мин}}$; в сетях напряжением до 1 кВ с глухозаземленной нейтралью расчетным при определении $I_{\text{к.мин}}$ является замыкание между фазным и нулевым проводами.

2. Если предохранитель защищает сеть только от коротких замыканий, то требования, изложенные в п.1, не обязательны при условии, что номинальный ток плавкой вставки не превышает длительно допустимого тока $I_{\text{дл.доп}}$ для защищаемого участка сети более чем в три раза.

3. Для сетей, защищаемых от перегрузки, кроме требований, изложенных в п.1, должно выполняться условие $I_{\text{дл.доп}} \geq k' I_{\text{вс.ном}}$; коэффициент k' определяется типом изоляции проводников и условиями их эксплуатации. Для проводников с резиновой и аналогичной по тепловым характеристикам изоляцией, проложенных во взрывоопасных производственных помещениях, $k'=1,25$, в помещениях невзрывоопасных $k'=1$, для кабелей с бумажной изоляцией во всех случаях $k'=1$.

Для выполнения требований, изложенных в п.3, часто увеличивают сечения проводника, увеличивая тем самым его длительно допустимый ток. Предохранитель, как и любое другое устройство защиты, должен удовлетворять требования селективности. А это значит, что если в сети установлено несколько последовательно включенных предохранителей, то при КЗ в какой-либо точке сети должен перегореть ближайший к точке повреждения предохранитель. На основании длительной эксплуатации установлено, что фактическое время от-

ключения предохранителя $t_{пр}$ может отличаться от полученного по его защитной характеристике $\Delta t_{пр} = \pm 0,5 t_{пр}$. При этом селективность при больших кратностях тока обеспечивается, если $1,5 t_{пр2} = 0,5 t_{пр1}$ или $t_{пр1} \geq 3 t_{пр2}$. Таким образом, для получения селективного действия последовательно включенных предохранителей необходимо, чтобы при максимальном токе КЗ время отключения $t_{пр1}$, определенное по защитной характеристике предохранителя $F1$, более удаленного от места повреждения, было не менее, чем в три раза больше времени отключения $t_{пр2}$ предохранителя $F2$, расположенного вблизи точки короткого замыкания. Для разнотипных предохранителей селективность должна проверяться для всех токов цепи в нормальном режиме и при коротких замыканиях.

Основными типами предохранителей напряжением до 1 кВ являются: ПН2 и ПП17 – разборные с наполнителем, НПН – неразборные с наполнителем. Находят применение и предохранители ПР2 – разборные без наполнителя. В табл. 2.1. даны технические параметры этих предохранителей, а на рис.2.1 – защитные характеристики.

Таблица 2.1

Тип предохранителя	Номинальный ток, А	
	Патрона предохранителя $I_{пр.ном}$	Плавкой вставки $I_{вс.ном}$
1	2	3
ПН2	100	31,5; 40; 50; 63; 80; 100
	250	80; 100; 125; 160; 200; 250
	400	200; 250; 315; 355; 400
	630	315; 400; 500; 630
ПП17	1000	500; 630; 800; 1000
НПН2	60	6; 10; 16; 20; 25; 32; 40; 63
ПР2	15	6; 10; 15
	60	16; 20; 25; 35; 45; 60
	100	60; 80; 100
	200	100; 125; 160; 200
	350	200; 235; 260; 300; 350
	600	350; 430; 500; 600
	1000	600; 700; 850; 1000

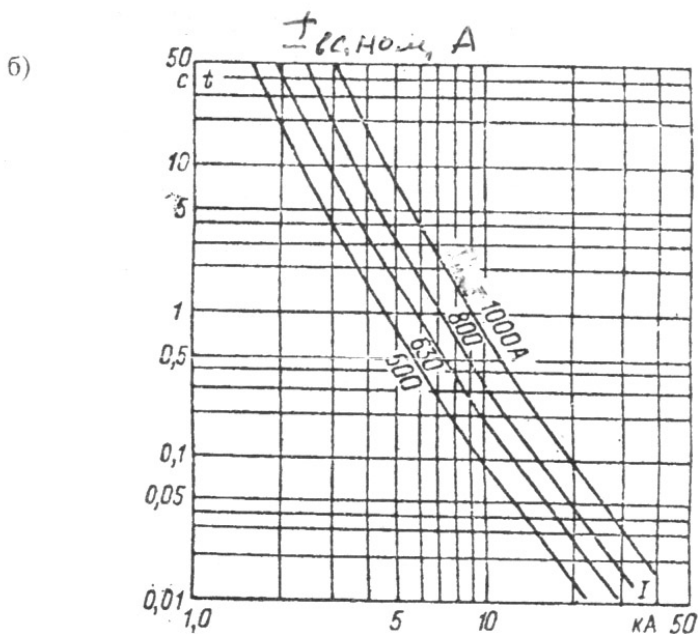
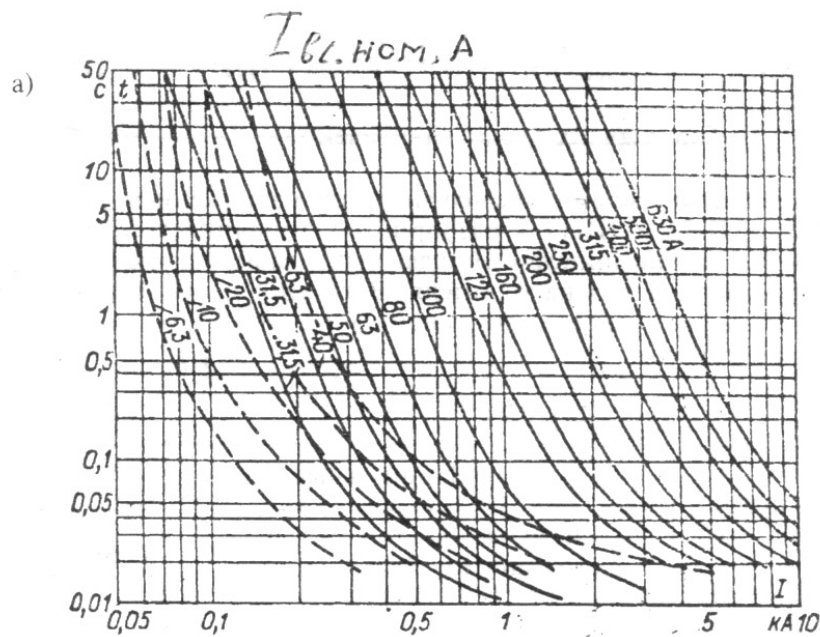


Рис.2.1. К задачам 2.7, 2.11, 2.21. Защитные характеристики предохранителя ПН2 (сплошные линии) и НПН (штриховые линии (а) и ПП17 (б))

2.2. Защита расцепителями автоматических выключателей

В сетях напряжением до 1 кВ автоматические выключатели являются устройствами защиты и коммутации. При КЗ и перегрузках выключатель отключается автоматически встроенным в него устройством релейной защиты, входной воздействующей величиной которого является ток. Это устройство называют максимальным расцепителем и выполняют по-разному в зависимости от типа выключателя. Для этого используют тепловые, электромагнитные и полупроводниковые реле. Наша промышленность выпускает автоматические выключатели разных типов, в том числе выключатели А3100, А3700, «Электрон», ВА5000. Устройство защиты выключателя – расцепитель характеризуется номинальным током $I_{рц,ном}$ и, как любое устройство токовой защиты, током сра-

батывания $I_{с.3}$ и выдержкой времени $t_{с.3}$ каждой ступени. Номинальным током расцепителя называется наибольший ток, длительное прохождение которого не вызывает срабатывания расцепителя.

2.2.1. Автоматические выключатели серии А3100.

В эту серию входят автоматические выключатели типов А3110, А3120, А3130, А3140. Все они снабжаются нерегулируемыми в условиях эксплуатации комбинированными (тепловыми и электромагнитными) расцепителями. Автоматический выключатель А3160 имеет только тепловой расцепитель. Сведения о расцепителях даны в табл. 2.2, а на рис. 2.2 указаны их защитные характеристики. Пунктирной линией обозначена защитная характеристика теплового расцепителя выключателя А3161. Зонами А, Б и В обозначены времена срабатывания электромагнитных расцепителей. Максимальное время (зона В) не превышает 0,06 с. На характеристиках указаны номинальные токи тепловых расцепителей. Из характеристик следует, что отношение тока срабатывания электромагнитного расцепителя (токовой отсечки) $I_{с.3}^I$ к номинальному току теплового расцепителя $I_{рц.ном}$ для любого комбинированного расцепителя автоматического выключателя А3110 равно $k_{с.3}^I=10$. Для автоматических выключателей А3120, А3130 и А3140 $k_{с.3}^I=8...28$, $k_{с.3}^I=7$, $k_{с.3}^I=7$ соответственно.

Таблица 2.2.

Автоматические выключатели А3100 с электромагнитными и тепловыми расцепителями

Тип выключателя	Номинальный ток теплового расцепителя, А	$k_{с.3}^I = I_{с.3}^I / I_{рц.ном}$	$k_{с.3}^{III} = I_{с.3}^{III} / I_{рц.ном}$
1	2	3	4
А3110	15; 20; 25; 30; 40; 50; 60; 70; 85; 100	10	1,25
А3120	15; 20; 25; 30; 40; 50; 60; 80; 100	8÷28	
А3130	120; 140; 170; 200	7	1,25
А3140	250; 300; 350; 400; 500; 600	7	
А3161	15; 20; 25; 30; 40; 50	Электромагнитного расцепителя нет	1,25
А3162	15; 20; 25		
А3163	30; 40; 50; 60		

2.2.2. Автоматические выключатели серии А3700 [19, 20].

Различают селективные (С) и токоограничивающие (Б) автоматические

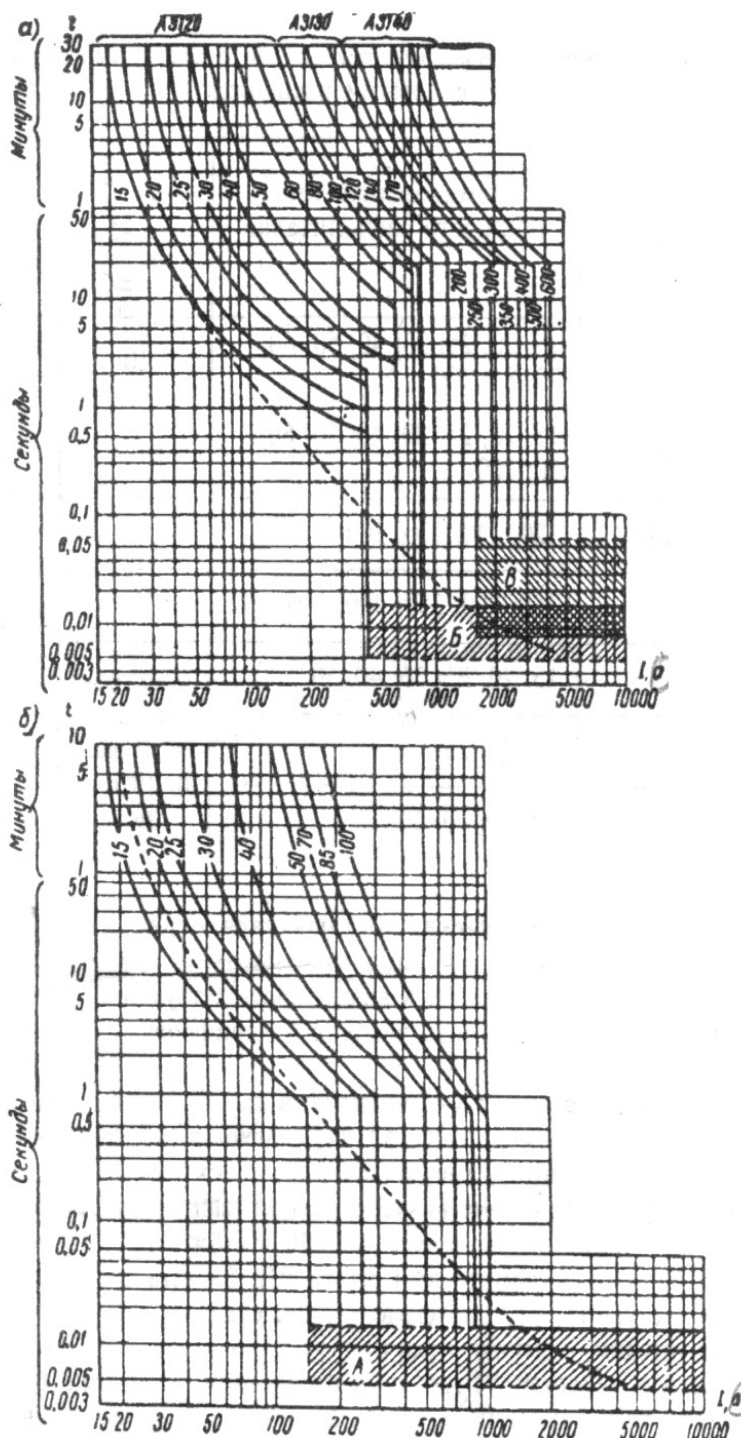


Рис.2.2. К примерам 2.12, 2.13, 2.14, 2.16, 2.21. Защитные характеристики автоматических выключателей А3120, А3130, А3140 (а) и А3110 (б). Пунктирной линией обозначена защитная характеристика выключателя А3161

выключатели А3700.

Селективные автоматические выключатели А3700С снабжаются только полупроводниковыми расцепителями серии РП. Защита содержит вторую и третью ступени, регулируемые в определенных пределах в условиях эксплуатации, а выключатель наибольшего размера А3794С имеет еще и первую нерегулируемую ступень защиты. При токе более 20 кА (действующее значение) он отключается без выдержки времени. В отличие от селективных автоматических выключателей токоограничивающие выключатели А3700Б имеют наряду с полупроводниковым расцепителем нерегулируемый в условиях эксплуатации электромагнитный расцепитель. На основе полупроводникового расцепителя создаются первая и третья ступени защиты. Таким образом, устройство за-

щиты содержит две первые ступени, настраиваемую и ненастраиваемую в условиях эксплуатации.

Выключатели АЗ700Б, АЗ700Ф и АЗ700Н могут снабжаться комбинированными расцепителями (электромагнитный и тепловой расцепитель), содержащими первую и третью ступени защиты. У выключателей АЗ700Б и АЗ700Ф тепловой расцепитель (третья ступень защиты) может отсутствовать. Сведения о полупроводниковых и электромагнитных расцепителях выключателей АЗ700С и АЗ700Б даны в табл. 2.3, а защитные характеристики полупроводникового расцепителя РП на рис. 2.3. Здесь время срабатывания для токоограничивающих выключателей указаны пунктиром.

Устройство защиты допускает регулировку номинального тока расцепителя $I_{\text{рц.ном}}$. При этом вместе с $I_{\text{рц.ном}}$ изменяется и ток срабатывания $I_{\text{с.з}}^{\text{III}}$ максимальной токовой защиты (III ступень), так что при любом $I_{\text{рц.ном}}$ выполняется условие $I_{\text{с.з}}^{\text{III}} = 1,25 I_{\text{рц.ном}}$. Непосредственно ток $I_{\text{с.з}}^{\text{III}}$ в условиях эксплуатации не регулируется. Коэффициент возврата реле составляет 0,97-0,98. В отличие от максимальной токовой защиты у токовой отсечки с выдержкой времени (II ступень) имеется возможность устанавливать несколько значений тока срабатывания $I_{\text{с.з}}^{\text{II}}$, связанных с $I_{\text{рц.ном}}$ условием $I_{\text{с.з}}^{\text{II}} = k_{\text{с.з}}^{\text{II}} I_{\text{рц.ном}}$, где коэффициент кратности $k_{\text{с.з}}^{\text{II}} = 2, 3, 5, 7, 10$. Устройство позволяет изменять наклон характеристики выдержек времени максимальной токовой защиты так, что при токе $6 I_{\text{рц.ном}}$ можно получить выдержки времени, равные 4, 8; и 16 с. Токовая отсечка имеет независимую регулируемую выдержку времени. Можно установить время срабатывания 0,1, 0,25; и 0,4 с. Все токоограничивающие автоматические выключатели снабжены токовой отсечкой без выдержки времени. Она выполняется электромагнитными расцепителями.

Трехполюсные автоматические выключатели серии А3700
переменного тока с полупроводниковыми и электромагнитными
расцепителями на напряжение 660 В

Таблица 2.3.

Тип выключателя	Номинальный ток выключателя $I_{a,ном}$, А	Уставки полупроводникового расцепителя РП				$k_{с.3}^{III} = I_{с.3}^{III} / I_{рц.ном}$	Ток срабатывания электромагнитного расцепителя $I_{с.3}^I$, А
		Регулируемые на шкале РП их значения					
		Номинальный ток расцепителя, $I_{рц.ном}$, А	$k_{с.3}^{II} = I_{с.3}^{II} / I_{рц.ном}$	$t_{с.3}^{II}$, с	$t_{с.3}^{III}$, с. при $6I_{рц.ном}$		
А3734С	250 400	160; 200; 250 250; 320; 400		0,1 0,25 0,4			
А3744С	400 630	250; 320; 400 400; 500; 630					
А3794С*	250 400 630	160; 200; 250 250; 320; 400 400; 500; 630					
А3714Б	160	20; 25; 32; 40 40; 50; 63; 80 80; 100; 125; 160	2; 3; 5; 7; 10	Отсечка без выдержки времени (первая ступень)	4; 8; 16	1,25	1600
А3724Б	250	160; 200; 250	2500				
А3734Б	250 400	160; 200; 250 250; 320; 400	4000				
А3744Б	400 630	250; 320; 400 400; 500; 630	6300				
А3794Б	250 400 630	160; 200; 250; 250; 320; 400 400; 500; 630	4000 4000 6300				

*Выключатель А3794С при токе более 20 кА (действующее значение) отключается без выдержки времени (первая ступень защиты).

Защитные характеристики комбинированных расцепителей автоматических выключателей А3700 указана на рис. 2.4, а сведения о них даны в табл. 2.4.

Таблица 2.4

Трехполюсные автоматические выключатели серии А3700 переменного тока с комбинированными (электромагнитными и тепловыми) расцепителями.

Тип выключателя	Номинальный ток $I_{a,ном}$, А	Номинальный ток теплового расцепителя $I_{рц.ном}$, А	$k_{с.з}^{III} = I_{с.з}^{III}/I_{рц.ном}$	Ток срабатывания электромагнитного расцепителя $I_{с.з}^I$, А
Выключатели на напряжение до 660 В				
А3716Б	160	16; 20; 25	1,15	630
		32; 40; 50; 63; 80; 100; 125; 160		1600
А3726Б	250	160 250; 250		2500
А3736Б	400	250		2500
		320		3200
		400		4000
А3746Б	630	400		4000
		500		5000
		630		6300
А3796Н	630	250		2500
		320	3200	
		400	4000	
		500	5000	
		630	6300	
Выключатели на напряжение до 380 В				
А3716Ф	160	16 20 25	1,15	630
		32; 40 50; 63; 80 100; 125; 250		630; 1600
А3726Ф	250	160; 200; 250		2500
А3736Ф	630	250		2500
		320		3200
		400	4000	
		500	5000	
		630	6300	

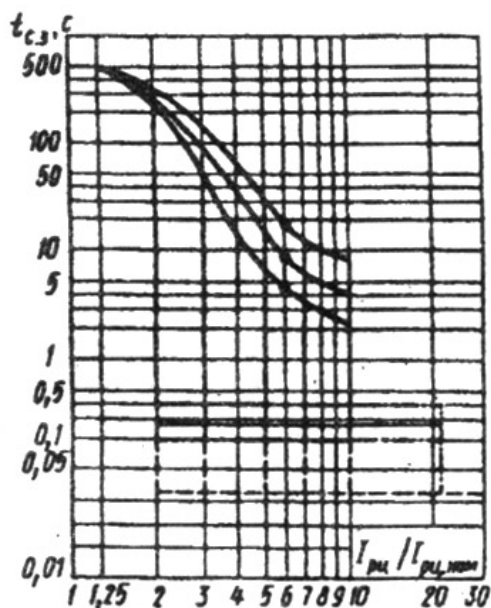


Рис.2.3. К задачам 2.12, 2.15, 2.17, 2.18, 2.19, 2.21. Защитные характеристики полупроводникового расцепителя РП автоматического выключателя А3700

Сведения об автоматических выключателях А3700 и их электромагнитных расцепителях даны в табл. 2.5.

Таблица 2.5

Трехполюсные автоматические выключатели серии А3700 переменного тока с электромагнитными расцепителями.

Тип выключателя	Номинальный ток выключателя $I_{а, ном}$, А	Номинальный ток расцепителя $I_{рц, ном}$, А	Ток срабатывания расцепителя $I_{с.з}^I$, А
Выключатели на напряжение до 660 В			
А3712Б	160	80 160	400 630; 1000; 1600
А3722Б	250	250	1600; 2000; 2500
А3732Б	400	400	2500; 3200; 4000
А3742Б	630	630	4000; 5000; 6300
А3792Б	630	630	2500; 3200; 4000; 5000; 6300
Выключатели на напряжение до 380 В			
А3712Ф	160	80 160	400 630; 1000; 1600
А3722Ф	250	250	1600; 2000; 2500
А3732Ф	630	400 630	2500; 3200; 4000 4000; 5000; 6300

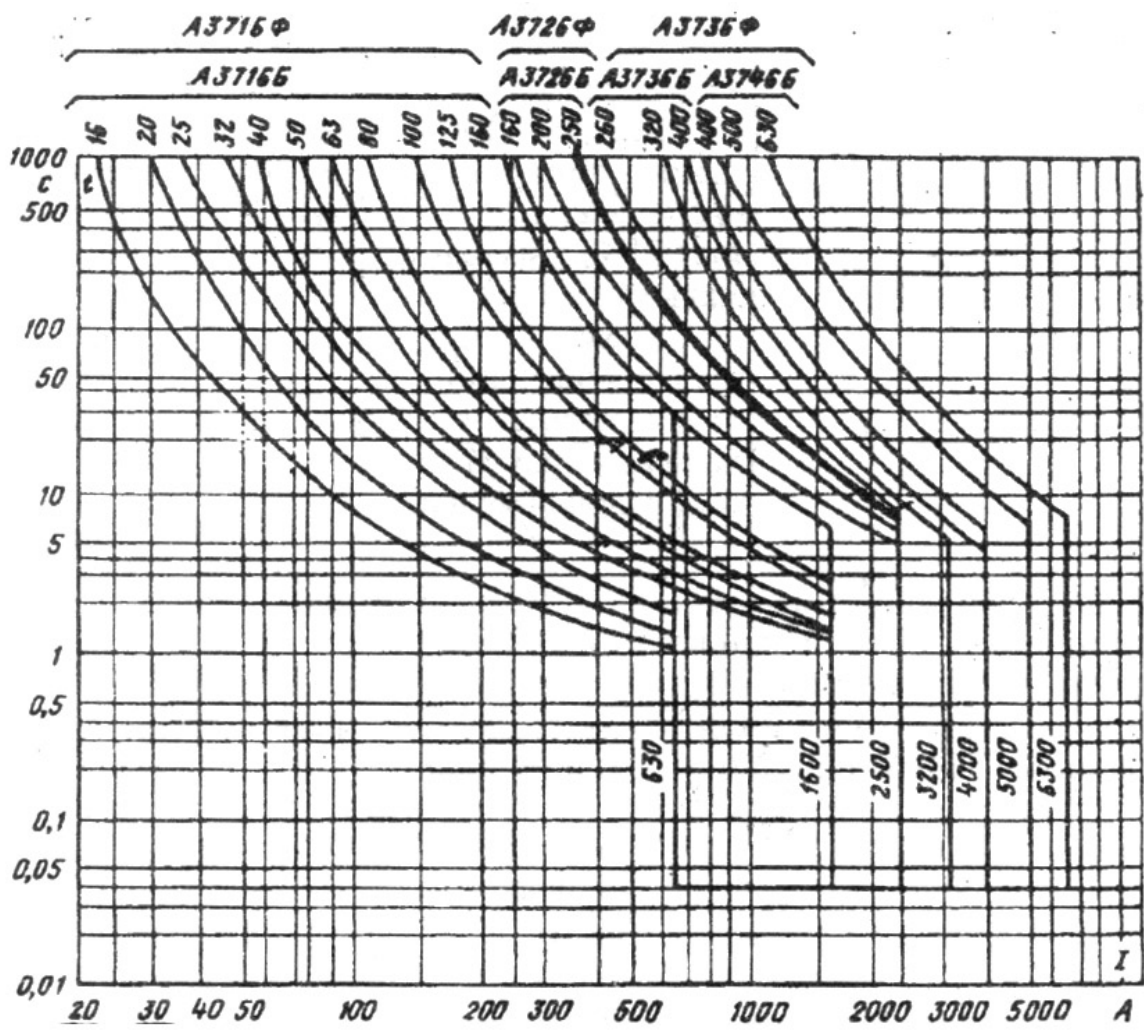


Рис. 2.4. К задачам 2.12, 2.15, 2.17, 2.18, 2.19, 2.21. Защитные характеристики комбинированного расцепителя автоматического выключателя А3700

2.2.3. Автоматические выключатели серии «Электрон» [21] выпускаются следующих типов Э06, Э16, Э25, Э40. По способу установки выключатели подразделяются на стационарные и выдвижные. При этом в обозначение выключателя дополнительно вводится буква С и В. Например, Э25С, Э40В. Выключатели Э16 только выдвижные. Выключатели имеют климатические исполнения. При этом в зависимости от условий, в которых выключатель будет эксплуатироваться, вводятся дополнительные обозначения:

- УЗ – в районах с умеренным климатом;
- ХЛЗ – в районах с холодным климатом;
- ТЧ – в районах с тропическим климатом.

Сведения о выключателях и их расцепителях даны в табл. 2.6.

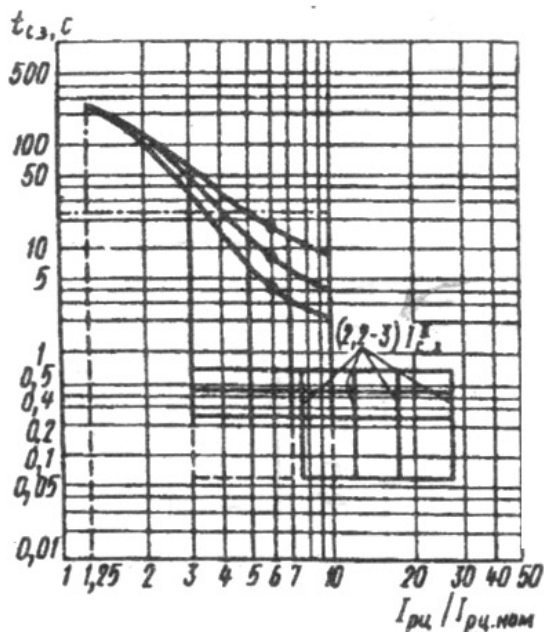


Рис. 2.5. К примеру 2.12. Защитные характеристики полупроводникового расцепителя РМТ автоматического выключателя «Электрон».

Автоматический выключатель «Электрон» снабжен регулируемым полупроводниковым расцепителем типа РМТ. Расцепитель позволяет выполнить трехступенчатую токовую защиту с зависимой и независимой выдержкой времени третьей ступени. Характеристики устройства защиты показаны на рис. 2.5. Из сопоставления этих характеристик с характеристиками расцепителя серии РП (см. рис. 2.3) следует, что для третьих ступеней защиты с зависимой выдержкой времени характеристики одинаковы. Пределы и способы регулирования тока срабатывания $I_{с.3}^{III}$ и выдержки времени $t_{с.3}^{III}$ идентичны. Коэффициент возврата реле составляет

$k_{в} = 0,75$. Расцепитель РМТ позволяет выполнить третью ступень с независимой выдержкой времени (характеристика, обозначенная на рис. 2.5 штрихпунктирной линией). Для токовой отсечки у расцепителя РМТ несколько ограничен диапазон уставок тока срабатывания. Здесь коэффициент кратности $k_{с.3}^{II} = 3; 5; 7; 10$. Расцепитель позволяет выполнить ее с выдержкой времени и без выдержки времени. В трехступенчатой защите выдержка времени второй ступени может быть установлена $t_{с.3}^{II} = 0,25; 0,45; 0,7$ с. Ток срабатывания первой ступени не регулируется. Расцепитель срабатывает без выдержки времени при токе $I_{с.3}^I = (2,2 - 3)I_{с.3}^{II}$.

Таблица 2.6

Трехполюсные выключатели серии «Электрон» с полупроводниковым расцепителем РМТ переменного тока напряжением до 660 В.

Тип выключателя	Тип исполнения		Номинальный ток выключателя $I_{a,ном}$, А для условий эксплуатации		Номинальный базовый ток расцепителя $I_{рц.ном.б}$, А для условий эксплуатации		Уставки полупроводникового расцепителя РМТ				
	по способу установки	обозначение					Регулируемые на шкалах РМТ значения				$k_{с.3}^{III} = I_{с.3}^{III} / I_{рц.ном.}$
			УЗ; ХЛЗ	ТЧ	УЗ; ХЛЗ	ТЧ	$\frac{I_{рц.ном.}}{I_{рц.ном.б}}$	$k_{с.3}^{II} = I_{с.3}^{II} / I_{рц.ном.}$	$t_{с.3}^{II}$, с	$t_{с.3}^{III}$, с при $6I_{рц.ном.}$	
Э06	стационарный	Э06С	1000	800	600; 800	630; 800	0,8; 1,0;	3; 5; 7; 10	0,25; 0,45; 0,7	4; 8; 16	1,25
					1000		1,25	3; 5; 7			
Э25		Э25С	4000	3200	1000; 1600	1000; 1600	0,8; 1,0;	3; 5; 7			
					2500	2500	1,25	3; 5			
Э40		Э40С	6300	5000	4000	4000	0,8; 1,0;	3; 5			
					6300		1,25	3			
Э06	выдвижной	Э06В	1000	800	600; 800	630; 800	0,8; 1,0;	3; 5; 7; 10	0,25; 0,45; 0,7	4; 8; 16	1,25
					1000		1,25	3; 5; 7			
Э16		Э16В	1600	1250	630		0,8; 1,0;	3; 5; 7; 10			
					1000; 1600	1000	1,25	3; 5; 7			
Э25		Э25В	2500	2000	1600; 2500	1600	0,8; 1,0;	3; 5; 7			
Э40		Э40В	5000	4000	2500	2500	0,8; 1,0;	3; 5; 7			
	4000				4000	1,25	3; 5				

2.2.4. Автоматические выключатели серии ВА5000 [22,23].

Для выполнения устройств защиты выключателя серии ВА-5000 используются тепловые, электромагнитные и полупроводниковые расцепители. Применяют различные их комбинации.

Выключатели серии ВА51 и ВА52 (табл. 2.7) имеют тепловые и электромагнитные расцепители (рис. 2.6, в). С помощью теплового расцепителя создается третья ступень защиты. Ее ток срабатывания $I_{с.3}^{III}$ не регулируется. Он связан с номинальным током расцепителя. Электромагнитный расцепитель служит для создания первой ступени защиты. Ее ток срабатывания $I_{с.3}^I$ зависит от номинального тока расцепителя и указывается в виде кратности $k_{с.3}^I = I_{с.3}^I / I_{рц.ном}$. Что касается выключателей ВА51 и ВА52 с номинальным током 250, 400 и 630 А, то они могут выполняться и без теплового расцепителя. При этом ток срабатывания электромагнитного расцепителя калибруется. Например, у выключателей ВА51-35 и ВА52-35 следующие уставки тока срабатывания электромагнитного расцепителя: 1000, 1250, 1600, 2000, 2500 А (табл. 2.7).

Таблица 2.7

Трехполюсные автоматические выключатели серии ВА51 и ВА52 переменного тока с тепловыми и электромагнитными расцепителями на напряжение до 660 В.

Тип выключателя	Номинальный ток выключателя $I_{а, ном}$, А	Номинальные токи тепловых расцепителей $I_{рц.ном}$, А	$k_{с.3}^I = I_{с.3}^I / I_{рц.ном}$	Калиброванное значение уставок по току срабатывания электромагнитных расцепителей для выключателей без тепловых расцепителей $I_{с.3}^I$, А	$k_{с.3}^{III} = I_{с.3}^{III} / I_{рц.ном}$
1	2	3	4	5	6
ВА51-25	25	6,3; 8,0; 10; 12,5; 16; 20; 25	7; 10	–	1,35

Продолжение таблицы 2.7

1	2	3	4	5	6
BA51Г25	25	0,3; 0,4; 0,5; 0,6; 0,8; 1,0; 1,25; 1,6; 2,0; 2,5; 3,15; 4,0; 5,0; 6,3; 8; 12,5; 16; 20; 25	14	–	1,2
BA51-31 BA52-31	100	16; 20; 25; 31,5; 40; 50; 63	3; 7; 10	–	1,35
		80; 100			1,25
BA51Г31 BA52Г31	100	16; 20; 25; 31,5; 40; 50; 63; 80; 100	14	–	1,2
BA51-33 BA52-33	160	80; 100; 125; 160	10	–	1,25
BA51Г33 BA52Г33	160	80; 100; 125; 160	14	–	1,2
BA51-35 BA52-35	250	100; 125; 160; 200; 250	12	1000; 1250; 1600; 2000; 2500	1,25
BA51-37 BA52-37	400	250; 320; 400	10	1600; 2000; 2500; 3200; 4000	1,25
BA51-39	630	400; 500; 630	10	2500; 3200; 4000; 5000; 6300	1,25
BA52-39		250; 320; 400; 500; 630			

Полупроводниковый расцепитель БПР-11 является комплектующим изделием для автоматических выключателей серии ВА53, ВА54, ВА55 и ВА75. Причем у выключателей ВА53 и ВА54 он дополняется электромагнитным расцепителем. С помощью полупроводникового расцепителя создаются третья и первая или третья и вторая ступени токовой защиты, а также токовая защита нулевой последовательности для действия при однофазных КЗ (рис. 2.6, а, б). Ток срабатывания последней устанавливается заводом-изготовителем в преде-

лах $(0,5 - 1)I_{рц.ном}$, а выдержка времени принимает значение выдержки времени токовой отсечки.

Полупроводниковый расцепитель позволяет регулировку в условиях эксплуатации:

- а) номинального тока расцепителя $I_{рц.ном}$;
- б) тока срабатывания отсечки;
- в) выдержки времени токовой отсечки $t_{с.з}^{II}$ (у селективных выключателей);
- г) выдержки времени третьей ступени защиты $t_{с.з}^{III}$ при токе $6I_{рц.ном}$.

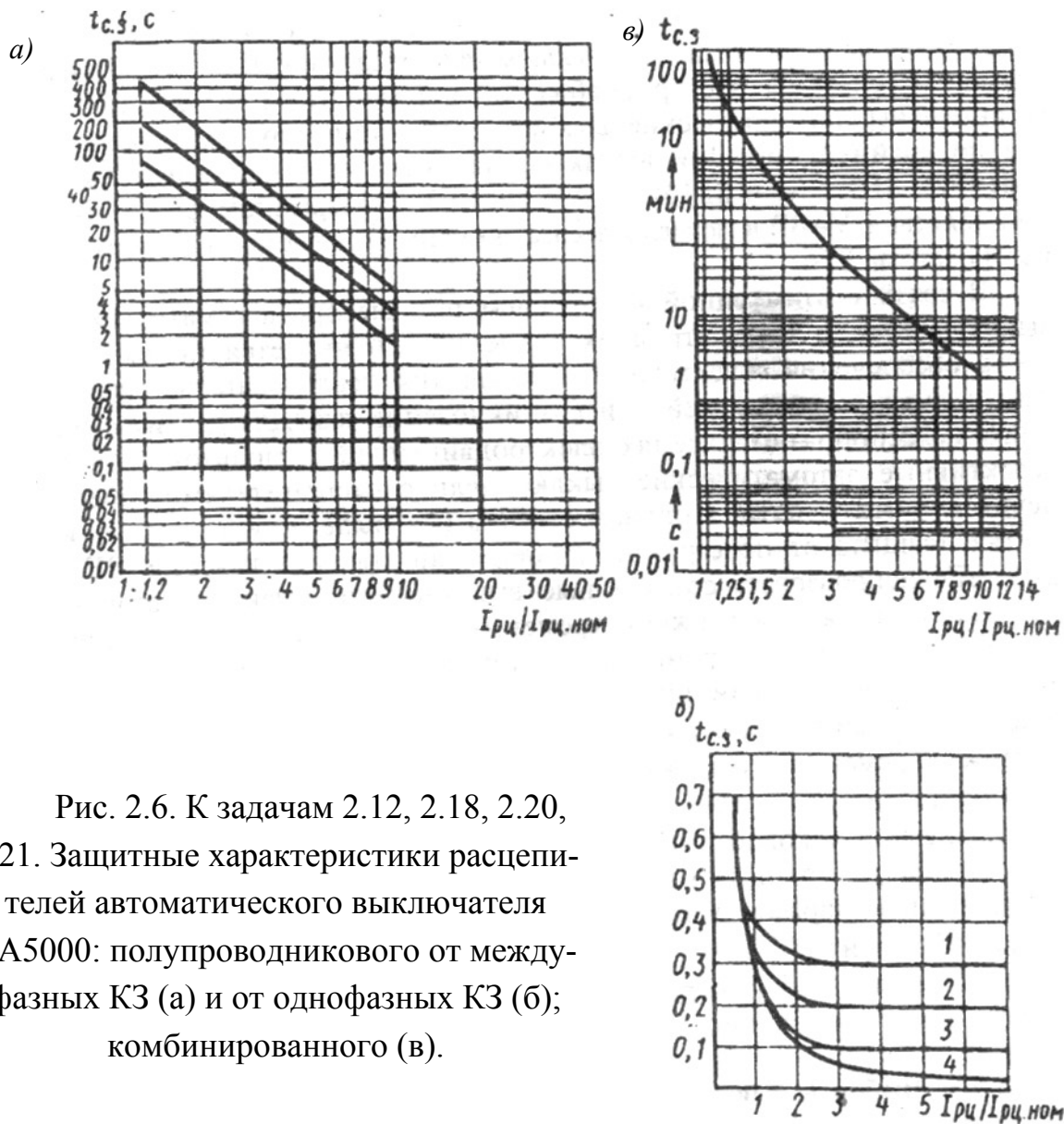


Рис. 2.6. К задачам 2.12, 2.18, 2.20, 2.21. Защитные характеристики расцепителей автоматического выключателя ВА5000: полупроводникового от междуфазных КЗ (а) и от однофазных КЗ (б); комбинированного (в).

Пределы регулирования указаны в табл. 2.8 и табл. 2.9. Истинные значения параметров расцепителя могут отличаться от указанных в табл. 2.8 и табл. 2.9.

Погрешности примерно такие же, как у полупроводникового расцепителя серии РП, устанавливаемого на выключателях серии А3700. Коэффициент возврата 0,97 – 0,98.

Селективные автоматические выключатели (см. табл. 2.9) при определенных значениях тока КЗ отключаются без выдержки времени. Этот ток зависит от номинального тока выключателя. Для выключателя ВА55-37, например, он должен быть не менее 20 кА.

Таким образом, селективные автоматические выключатели имеют трехступенчатую токовую защиту, а неселективные выключатели серии ВА53 и ВА54 – двухступенчатую. Причем первая ступень создается и полупроводниковым и электромагнитным расцепителями. Ток срабатывания электромагнитного расцепителя не регулируется. Он равен 120 % наибольшей уставки отсечки полупроводникового расцепителя. Например, для выключателей ВА53-37 и ВА53-39 (см. табл. 2.8) его кратность по отношению к номинальному току расцепителя равна 12 ($10 \cdot 1,2$).

Таблица 2.8

Трехполюсные автоматические выключатели серии ВА53, ВА54 переменного тока с полупроводниковыми и электромагнитными расцепителями на напряжение до 660 В.

Тип выключателя	Номинальный ток выключателя $I_{а,ном}$, А	Регулируемые уставки полупроводникового расцепителя			$k_{с.з}^{III} = I_{с.з}^{III} / I_{рц.ном}$	Отношение тока срабатывания защиты нулевой последовательности к току $I_{рц.ном}$	Ток срабатывания электромагнитного расцепителя $I_{с.з}^I$
		$I_{рц.ном} / I_{а,ном}$	$k_{с.з}^I = I_{с.з}^I / I_{рц.ном}$	$t_{с.з}^{III}$ при $6I_{рц.ном}$, с			
ВА53-37	160; 250; 400	0,63; 0,8; 1,0	2; 3; 5; 7; 10	4; 8; 16	1,25	0,5-1	Равен 120% наибольшей уставки отсечки полупроводникового расцепителя
ВА53-39	160; 250; 400; 630						
ВА53-41	1000		2; 3; 5; 7				
ВА53-43	1600						
ВА54-37	160; 250; 400		2; 3; 5; 7; 10				
ВА54-39	400; 500; 630						
ВА54-41	1000		2; 3; 5				

Таблица 2.9

Трехполюсные селективные автоматические выключатели серии ВА55, ВА75 переменного тока с полупроводниковыми расцепителями на напряжение до 660 В.

Тип выключателя	Номинальный ток выключателя $I_{a,ном}, А$	Регулируемые уставки полупроводникового расцепителя				Отношение тока срабатывания защиты нулевой последовательности к току $I_{рц,ном}$	$k_{с.з}^{III} = I_{с.з}^{III}/I_{рц,ном}$	$I'_{с.з},$ кА
		$I_{рц,ном}/I_{a,ном}$	$k_{с.з}^{II} = I_{с.з}^{II}/I_{рц,ном}$	$t_{с.з}^{II},$ с	$t_{с.з}^{III}$ при $6I_{рц,ном},$ с			
ВА55-37	160; 250; 400	0,63; 0,8; 1,0	2; 3; 5; 7; 10	0,1; 0,2; 0,3	4; 8; 16	0,5-1	1,25	20
ВА55-39	160; 250; 400; 630							25
ВА55-41	1000		25					
ВА55-43	1600		31					
ВА75-45	2500		36					
ВА75-47	2500		36					
	4000		45					

ПРИМЕРЫ И ЗАДАЧИ

2.1.

Участок сети, выполненный кабелем с бумажной изоляцией, защищается от токов КЗ и токов перегрузки предохранителем ПН-2 с медной плавкой вставкой, имеющей наплавленный оловянный шарик. Номинальный ток плавкой вставки $I_{\text{вс.ном}}$ равен длительно допустимому току защищаемого участка $I_{\text{дл.доп}}$. Можно ли в данном случае применить медную плавкую вставку такого же сечения, но без оловянного шарика? К чему это может привести?

Ответ.

Нельзя. Наличие оловянного шарика практически не влияет на работу предохранителя в нормальном режиме и при КЗ, но улучшает его работу при перегрузках. Олово имеет температуру плавления $t_{\text{пл}}=232$ °С. При нагреве плавкой вставки до этой температуры шарик плавится и расплавляет в месте его нанесения плавкую вставку. Если оловянного шарика нет, то медная плавкая вставка начинает плавиться при температуре $t_{\text{пл}}=1083$ °С. Такое резкое отличие в температурах плавления является причиной того, что при незначительных перегрузках время перегорания плавкой вставки без оловянного шарика оказывается значительно больше времени ее перегорания с оловянным шариком. При этом в связи с более длительным нагревом проводников током перегрузки интенсивность старения их изоляции может оказаться недопустимой.

2.2.

Линия электропередачи выполнена кабелем с резиновой изоляцией. Длительно допустимая температура жилы кабеля $\theta=65$ °С, максимально допустимое превышение нагрева жилы при токе КЗ $\tau_{\text{max}}=150$ °С, температура окружающей среды $\theta_0=25$ °С. Постоянная времени нагревания проводника $T=7,5$ мин.

Необходимо рассчитать желательную защитную характеристику плавкой вставки предохранителя [14].

Решение.

Защитная характеристика плавкой вставки предохранителя должна быть такой, чтобы на всем диапазоне изменения токов при перегрузках и коротких замыканиях защищаемая кабельная линия отключалась бы прежде, чем температура жил кабеля превысит максимально допустимую величину. Иными словами, защитная характеристика должна быть такой, чтобы превышение нагрева

жил кабеля τ_t , т.е. разность между их температурой и температурой окружающей среды в момент перегорания плавкой вставки, не была бы больше максимально допустимой величины τ_{\max} . Защитная характеристика плавкой вставки может быть рассчитана на основе уравнения нагрева [14].

$$\tau_t = \tau_{\text{уст}} \left(1 - e^{-\frac{t}{T}} \right) + \tau_0 e^{-\frac{t}{T}},$$

где τ_t – величина превышения нагрева в конце любого отрезка времени, °С; $\tau_{\text{уст}}$ – установившееся превышение нагрева при данном токе, °С; t – время, для которого определяется величина превышения нагрева, с; τ_0 – превышение нагрева, которое имеет проводник в момент возникновения КЗ.

Из уровней нагрева найдем

$$t = 2,3T \lg[(\tau_{\text{уст}} - \tau_0)/(\tau_{\text{уст}} - \tau_t)], \text{ с.}$$

Из условия задачи величина установившегося превышения нагрева при максимальном рабочем (длительно допустимом) токе $I_{\text{раб.мах}}$ $\tau_{\text{уст.дл}} = \theta - \theta_0 = 65 - 25 = 40$ °С. Это и есть τ_0 . При токе I , отличном от $I_{\text{раб.мах}}$, установившееся превышение нагрева $\tau_{\text{уст}} = \tau_{\text{уст.дл}} \left(\frac{I}{I_{\text{раб.мах}}} \right)^2 = \tau_0 \left(\frac{I}{I_{\text{раб.мах}}} \right)^2$.

Защитная характеристика должна быть такой, чтобы при КЗ τ_t не превышало $\tau_{\max} = 150$ °С. Задаваясь различной кратностью $\left(\frac{I}{I_{\text{раб.мах}}} \right)$, при известных $\tau_0 = 40$ °С и $\tau_t = 150$ °С можно найти соответствующее время перегорания плавкой вставки. Так, при кратности, равной 2 $\tau_{\text{уст}} = 40 \cdot 2^2 = 160$ °С, а время перегорания плавкой вставки $t = 2,3 \cdot 7,5 \cdot \lg[(160 - 40)/(160 - 150)] = 18,6$ мин = 1113 с.

Значения t для различных кратностей тока даны в табл.2.10.

Таблица 2.10.

Кратность тока $I/I_{\text{раб.мах}}$	2	3	4	5	10	20
Желательное время перегорания плавкой вставки t , с	1113	187	90	55	11	3,13

Защитная характеристика определена без учета уровня старения изоляции за время нагревания кабеля сверхтоком и последующего его остывания после перегорания плавкой вставки.

Особенно в тяжелых условиях находится изоляция при небольших перегрузках. Так, за время отключения перегрузки интенсивность старения изоляции в десятки раз больше, чем при отключении 20-кратного тока КЗ. Исходя из

этого, желательно иметь такую защитную характеристику, чтобы при 2-кратной перегрузке время перегорания предохранителя не превышало примерно 150 с, а при 1,5-кратной – 600 с.

Однако получить защитную характеристику, близкую к рекомендуемой, практически невозможно.

2.3.

Длительно допустимый ток проводников $I_{дл.доп}$, защищаемых предохранителем только от токов КЗ, равен 21 А. Определить максимально допустимый номинальный ток плавкой вставки $I_{вс.ном}$.

Ответ.

Согласно [1,2] (см. § 2.1), если предохранитель защищает сеть только от КЗ, то номинальный ток плавкой вставки не должен превышать длительно допустимый ток защищаемого участка сети более чем в три раза. В данном случае максимально допустимый номинальный ток плавкой вставки равен 63 А ($21 \cdot 3$).

2.4.

При повреждении в конце участка, защищаемого предохранителем от токов КЗ, минимальный ток КЗ $I_{к.мин} = 600$ А. определить максимально допустимый номинальный ток плавкой вставки $I_{вс.ном}$.

Ответ.

В соответствии с требованиями [1,2] (см. § 2.1) номинальный ток плавкой вставки должен быть по крайней мере в три раза меньше минимального тока КЗ в конце защищаемого участка, т.е. в нашем случае $I_{вс.ном} = 200$ А ($600/3$).

2.5.

Длительно допустимый ток участка сети, защищаемого предохранителем от токов КЗ и токов перегрузки, $I_{дл.доп} = 63$ А.

Определить максимально допустимый номинальный ток плавкой вставки $I_{вс.ном}$, если участок выполнен:

- а) кабелем с бумажной изоляцией;
- б) проводниками с резиновой изоляцией, проложенными во взрывоопасном производственном помещении.

Ответ.

Согласно [1,2] (см. § 2.1) для сетей, в которых обязательна защита не только от токов КЗ, но и от перегрузки, при выборе плавких вставок должны выполняться следующие условия:

а) для кабелей с бумажной изоляцией длительно допустимый ток должен быть не менее номинального тока плавкой вставки:

$$I_{\text{вс.ном}} = I_{\text{дл.доп}} = 63 \text{ А};$$

б) для проводников с резиновой и аналогичной по тепловым характеристикам изоляцией, проложенных во взрывоопасных производственных помещениях, длительно допустимый ток должен быть не менее 125% номинального тока плавкой вставки:

$$I_{\text{вс.ном}} = I_{\text{дл.доп}} / 1,25 = 63 / 1,25 = 50 \text{ А}.$$

2.6.

Предохранитель ПН-2 защищает линию, максимальный рабочий ток которой $I_{\text{раб.мах}} = 25 \text{ А}$. Кратковременная перегрузка $I_{\text{пер}} = 72 \text{ А}$. Коэффициент перегрузки $k_{\text{пер}} = 2$, коэффициент отстройки $k_{\text{отс}} = 1,2$. Определить номинальный ток плавкой вставки, если:

а) в сети не установлены магнитные пускатели;

б) последовательно с предохранителем установлен магнитный пускатель.

Минимальный ток КЗ в конце защищаемой линии $I_{\text{к.мин}} = 300 \text{ А}$.

Решение.

Для исключения перегорания плавких вставок в условиях нормальной эксплуатации при выборе предохранителя и его плавкой вставки должны выполняться следующие требования:

а) при отсутствии магнитных пускателей предохранитель не должен отключать линию в нормальных режимах и при кратковременных перегрузках, (см. выражение (2.2) и (2.3)).

$$1. I_{\text{вс.ном}} \geq k_{\text{отс}} \cdot I_{\text{раб.мах}} = 1,2 \cdot 25 = 30 \text{ А};$$

$$2. I_{\text{вс.ном}} \geq I_{\text{пер}} / k_{\text{пер}} = 72 / 2 = 36 \text{ А}.$$

Следует выбрать плавкую вставку с номинальным током $I_{\text{вс.ном}} = 40 \text{ А}$;

б) при наличии магнитных пускателей необходимо исключить их отключение при КЗ, отключение может произойти из-за возможного снижения напряжения. Поэтому выбранную плавкую вставку необходимо проверить по условию $I_{\text{вс.ном}} \leq I_{\text{к.мин}} / 10 = 300 / 10 = 30 \text{ А}$.

Таким образом, при наличии магнитных пускателей рассматриваемую линию защитить предохранителем нельзя.

2.7.

Сеть промышленного предприятия напряжением до 1 кВ выполнена по схеме рис. 2.7. Требуется выбрать номинальные токи плавких вставок предохранителей $F1...F7$ типа ПН-2. Принять коэффициент отстройки $k_{отс}=1,2$, коэффициент перегрузки $k_{пер}=2,5$. При повреждении в точке K_1 максимальный ток КЗ $I_{K_1}=600$ А, а при повреждении в точке K_2 максимальный ток КЗ $I_{K_2}=450$ А.

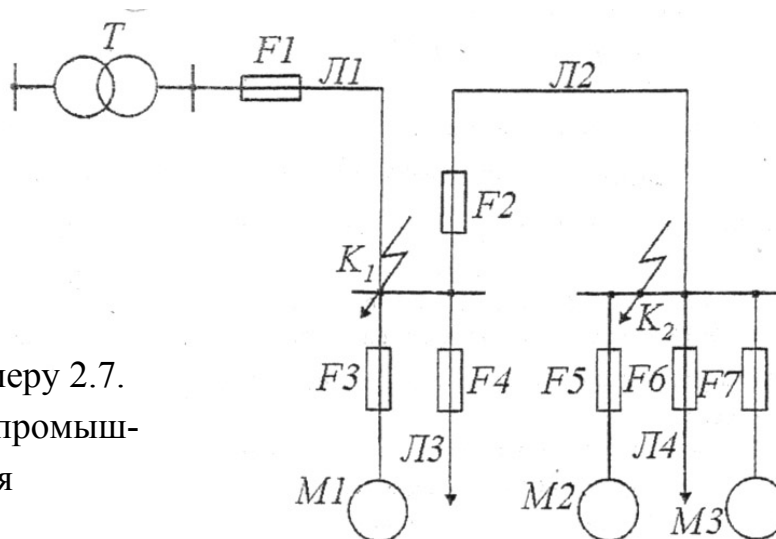


Рис.2.7. К примеру 2.7.
Схема участка сети промышленного предприятия

Токи осветительной нагрузки линий $Л3$, $Л4$ и электродвигателей $М1$, $М2$, $М3$ даны в табл. 2.11.

Таблица 2.11.

Элементы схемы Токи, А	$Л3$	$Л4$	$М1$	$М2$	$М3$
Максимальный рабочий ток (номинальный ток электродвигателя)	7,65	30,5	39	19,7	27,3
Пусковой ток электродвигателя			195	99	150

Решение.

1. Определяем номинальный ток плавкой вставки предохранителя F_5 для электродвигателя $M2$ по наибольшему из двух токов (см. выражение 2.2):

$$I_{вс.ном} = k_{отс} \cdot I_{д.ном} = 1,2 \cdot 19,7 = 23,6 \text{ А};$$

$$I_{вс.ном} = I_{пуск} / k_{пер} = 99 / 2,5 = 39,6 \text{ А},$$

т.е. плавкая вставка должна быть выбрана на номинальный ток

$$I_{вс.ном} = 40 \text{ А}.$$

2. Номинальный ток плавкой вставки предохранителя F_6 осветительной линии $Л4$ определяется только по условию

$$I_{\text{вс.ном}} = k_{\text{отс}} \cdot I_{\text{раб.мах}} = 1,2 \cdot 30,5 = 35,6 \text{ А.}$$

Выбираем плавкую вставку с номинальным током

$$I_{\text{вс.ном}} = 40 \text{ А.}$$

3. Номинальный ток плавкой вставки предохранителя F_7 , установленного на электродвигателе M_3 , определяется так же, как и номинальный ток плавкой вставки предохранителя F_5 , т.е. по большему из двух токов:

$$I_{\text{вс.ном}} = 1,2 \cdot 27,3 = 33 \text{ А;}$$

$$I_{\text{вс.ном}} = 150/2,5 = 60 \text{ А.}$$

Выбираем плавкую вставку с номинальным током 63 А.

4. Определяем номинальный ток плавкой вставки предохранителя F_2 , установленного на линии $Л2$, по двум условиям:

- по максимальному рабочему току линии;
- по току кратковременной перегрузки.

Максимальный рабочий ток линии состоит из номинальных токов двигателей M_2 , M_3 и максимального рабочего тока линии $Л4$.

$$I_{\text{раб.мах}} = 19,7 + 27,3 + 30,5 = 77,5 \text{ А,}$$

а ток кратковременной перегрузки при коэффициенте спроса $k_c = 1$ (определяется по выражению 2.3).

$$I_{\text{пер}} = \sum_1^{n-1} I_{\text{раб.мах}} + I_{\text{пск.мах}}, \text{ где } \sum_1^{n-1} I_{\text{раб.мах}} - \text{сумма максимальных рабочих токов}$$

всех потребителей, присоединенных к данной линии $Л2$, без учета электродвигателя M_3 с наибольшим пусковым током $I_{\text{пск.мах}} = 150 \text{ А.}$

$$\text{В данном случае } I_{\text{пер}} = 19,7 + 30,5 + 150 = 200,2 \text{ А.}$$

Номинальный ток плавкой вставки выбирается по наибольшему из двух токов:

$$I_{\text{вс.ном}} = 1,2 \cdot 77,5 = 93 \text{ А;}$$

$$I_{\text{вс.ном}} = 200,2/2,5 = 80 \text{ А.}$$

Выбираем плавкую вставку с номинальным током 100 А.

Выбранная плавкая вставка должна удовлетворять требованиям селективности. Это значит, что ее время перегорания $t_{П2}$ при максимальном токе КЗ $I_{К2} = 450 \text{ А}$ (точка K_2) должно превышать не менее чем в три раза время перегорания плавкой вставки предохранителя (F_5 , F_6 или F_7), имеющего наибольший номинальный ток плавкой вставки. В данном случае наибольший номинальный ток имеет плавкая вставка предохранителя F_7 . Он равен 63 А. при токе 450 А эта плавкая вставка перегорит за время $t_{П7} = 0,15 \text{ с}$, а плавкая вставка предохранителя F_2 с $I_{\text{вс.ном}} = 100 \text{ А}$ перегорит за время $t_{П2} = 3 \text{ с}$ (см. рис.2.1,а).

Таким образом, селективность обеспечивается, поскольку $t_{П2}/t_{П7} > 3$ (3/0,15).

5. Определим номинальный ток плавкой вставки предохранителя $F3$, установленного в цепи электродвигателя $M1$. Он определяется так же, как и номинальный ток плавкой вставки предохранителя $F5$.

$$I_{\text{вс.ном}} = 1,2 \cdot 39 = 46,8 \text{ А};$$

$$I_{\text{вс.ном}} = 195/2,5 = 78 \text{ А}.$$

Выбираем плавкую вставку с $I_{\text{вс.ном}} = 80 \text{ А}$.

6. Определяем номинальный ток плавкой вставки предохранителя $F4$ в цепи линии $L3$.

$$I_{\text{вс.ном}} = 1,2 \cdot 7,65 = 9,15 \text{ А}.$$

Выбираем предохранитель НПН и плавную вставку с $I_{\text{вс.ном}} = 10 \text{ А}$.

7. Определяем номинальный ток плавкой вставки предохранителя $F1$, установленного на линии $L1$, так же, как номинальный ток плавкой вставки предохранителя $F2$.

Максимальный рабочий ток линии

$$I_{\text{раб.мах}} = 7,65 + 39 + 77,5 = 124,15 \text{ А}.$$

Ток кратковременной перегрузки

$$I_{\text{пер}} = 77,5 + 7,65 + 195 = 280,15 \text{ А}.$$

Номинальный ток выбираем по наибольшему из токов:

$$I_{\text{вс.ном}} = 1,2 \cdot 124,15 = 149 \text{ А};$$

$$I_{\text{вс.ном}} = 280,15/2,5 = 113 \text{ А}.$$

Выбираем плавную вставку с $I_{\text{вс.ном}} = 160 \text{ А}$.

Для обеспечения селективности ее время перегорания $t_{\text{П1}}$ при токе $I_{\text{К1}} = 600 \text{ А}$ должно превышать не менее чем в три раза время перегорания предохранителя $F2$ с наибольшим током $I_{\text{вс.ном}} = 100 \text{ А}$. При токе 600 А время перегорания плавкой вставки предохранителя $F2$ $t_{\text{П2}} = 0,5 \text{ с}$, а плавкой вставки предохранителя $F1$ с током $I_{\text{вс.ном}} = 160 \text{ А}$ равно $t_{\text{П1}} = 16 \text{ с}$ (см. рис.2.1,а). Таким образом, и в данном случае селективность обеспечивается, т.к. $t_{\text{П1}}/t_{\text{П2}} > 3$ ($16/0,5$).

2.8.

Линия выполнена одним трехжильным проводом с резиновой изоляцией и с медными жилами, проложенным во взрывоопасном производственном помещении. Максимальный рабочий ток линии $I_{\text{раб.мах}} = 83 \text{ А}$. Ток кратковременной перегрузки $I_{\text{пер}} = 235 \text{ А}$. Минимальный ток КЗ в конце защищаемой линии $I_{\text{к.мин}} = 1050 \text{ А}$. Последовательно с предохранителем предполагается установить магнитный пускатель.

Необходимо защитить линию от перегрузки и от токов КЗ. Принять коэффициент отстройки $k_{отс}=1,2$, коэффициент перегрузки $k_{пер}=2,5$.

Следует определить номинальный ток плавкой вставки $I_{вс.ном}$ и сечение провода s .

Решение.

1. Номинальный ток плавкой вставки выбирается наибольшим из двух значений, определяемых по следующим выражениям:

а) $I_{вс.ном} = k_{отс} \cdot I_{раб.мах} = 1,2 \cdot 83 = 99,6 \text{ А};$

б) $I_{вс.ном} = I_{пер} / k_{пер} = 235 / 2,5 = 94 \text{ А}.$

Выбирается плавкая вставка с номинальным током $I_{вс.ном} = 100 \text{ А}$. В связи с наличием магнитного пускателя эта плавкая вставка должна удовлетворять требованию $I_{вс.ном} \leq I_{к.мин} / 10 = 1050 / 10 = 105 \text{ А}$.

Требование выполняется.

2. Сечение провода определяется по длительно допустимому току $I_{дл.доп}$, который, в свою очередь, находится по выбранному номинальному току плавкой вставки. При этом должно выполняться следующее соотношение между $I_{дл.доп}$ и $I_{вс.ном}$ [1,2]:

а) для обеспечения защиты от токов КЗ

$$I_{вс.ном} / I_{дл.доп} \leq 3, \text{ или } 100 / 83 = 1,2.$$

Это условие выполняется.

При известном $I_{к.мин}$ допустимость применения выбранной плавкой вставки для защиты от токов КЗ может быть проверена по следующему требованию [2] $I_{к.мин} / I_{вс.ном} \geq 3$. В нашем случае это $1050 / 100 = 10,5$, т.е. требование выполняется.

Из табл.1.3.4. [2] для тока $I_{дл.доп} = 83 \text{ А}$ провод должен иметь сечение $s = 25 \text{ мм}^2$;

б) для обеспечения защиты от перегрузок должно выполняться условие $I_{дл.доп} / I_{вс.ном} = 1,25$ или $I_{дл.доп} = 1,25 \cdot 100 = 125 \text{ А}$.

При таком токе сечение провода s должно быть равно 50 мм^2 [2].

Таким образом, окончательно выбираем провод сечением 50 мм^2 .

2.9.

Расчеты показывают, что предохранитель не всегда отвечает требованиям. Для оценки предохранителей желательно, в частности, иметь в общем виде выражение, позволяющее определить длину защищаемой линии, при повреждении в пределах которой чувствительность предохранителя оказывается достаточной.

Необходимо получить такое выражение.

Решение.

1. Чувствительность предохранителя считается достаточной, если номинальный ток его плавкой вставки $I_{\text{вс.ном}}$ будет, по крайней мере, в три раза меньше минимального тока КЗ в конце защищаемой линии

$$I_{\text{к.мин}}^{(1)}, \text{ т.е. } I_{\text{к.мин}}^{(1)} / I_{\text{вс.ном}} \geq 3.$$

2. В четырехпроводных сетях напряжением до 1 кВ с глухозаземленной нейтралью минимальный ток КЗ имеет место при повреждении между фазным и нулевым проводами. Этот ток с некоторым допущением можно определить по формуле [1]

$$I_{\text{к.мин}}^{(1)} = U_{\phi} / [Z_{\text{п.пог}} l + Z_{\text{T}} / 3]$$

где U_{ϕ} – фазное напряжение сети, В;

$Z_{\text{п.пог}}$ – полное погонное сопротивление петли фазный-нулевой провода линии, Ом/км;

Z_{T} – полное сопротивление трансформатора, Ом;

l – длина линии, м.

3. Если при выборе номинального тока плавкой вставки определяющим является максимальный рабочий ток $I_{\text{раб.мах}}$ (осветительная нагрузка), то

$$I_{\text{вс.ном}} = k_{\text{отс}} \cdot I_{\text{раб.мах}} = k_{\text{отс}} \cdot S_{\text{мах}} / 3U_{\phi},$$

где $S_{\text{мах}}$ – максимальная полная мощность, передаваемая по линии, В · А.

4. Используя полученные выражения, найдем

$$I_{\text{к.мин}}^{(1)} / I_{\text{вс.ном}} = 3U_{\phi}^2 / [k_{\text{отс}} \cdot S_{\text{мах}} (Z_{\text{п.пог}} \cdot l + Z_{\text{T}} / 3)] \geq 3,$$

отсюда

$$l \leq \frac{U_{\phi}^2}{(k_{\text{отс}} \cdot S_{\text{мах}} \cdot Z_{\text{п.пог}})} - \frac{Z_{\text{T}}}{(3 \cdot Z_{\text{п.пог}})}.$$

2.10.

От трансформаторной подстанции получает питание 20-квартирный дом по четырехпроводной линии напряжением $U_{\text{л}}=380$ В с алюминиевыми жилами и резиновой изоляцией. Сечение фазных и нулевого проводов равно 35 мм^2 . Длина линии $l=400$ м. Длительно допустимый ток линии $I_{\text{дл.доп}}=85$ А. Погонное сопротивление петли «фаза-нуль» $Z_{\text{п.пог}}=2,12$ мОм/м. Сопротивление трансформатора $Z_{\text{T}}=14,8$ мОм. Электрическая нагрузка дома $S_{\text{мах}}=46$ кВ · А.

Проверить возможность защиты линии предохранителями от токов КЗ и перегрузки. Принять $k_{\text{отс}}=1,2$.

Решение.

1. Рассчитаем максимальный рабочий ток линии

$$I_{\text{раб.макс}} = S_{\text{макс}} / (\sqrt{3} \cdot U_{\text{л}}) = 46 \cdot 10^3 / (\sqrt{3} \cdot 380) = 70 \text{ А}$$

2. Определим номинальный ток плавкой вставки.

$$I_{\text{вс.ном}} = k_{\text{отс}} \cdot I_{\text{раб.макс}} = 1,2 \cdot 70 = 84 \text{ А.}$$

Защита от перегрузки выполняется, если $I_{\text{дл.доп}} \geq I_{\text{вс.ном}}$. Условие выполняется ($85 > 84$).

3. Используя выражение пункта 4 примера 2.9, найдем длину линии l , при повреждении в пределах которой предохранитель защищает линию от КЗ, т.е. выполняется условие $I_{\text{кмин}}^{(1)} / I_{\text{вс.ном}} \geq 3$.

$$l \leq \frac{U_{\text{ф}}^2}{(k_{\text{отс}} \cdot S_{\text{макс}} \cdot Z_{\text{п.пог}})} - \frac{Z_{\text{T}}}{3 \cdot Z_{\text{п.пог}}}$$

$$l \leq \left[\frac{220^2}{(1,2 \cdot 46 \cdot 10^3 \cdot 2,12 \cdot 10^{-3})} - \frac{14,8 \cdot 10^{-3}}{3 \cdot 2,12 \cdot 10^{-3}} \right] = 410 \text{ м.}$$

Предохранитель защищает линию и от КЗ, поскольку ее длина равна 400 м.

2.11.

В сети рис. 2,8 установлены плавкие предохранители $F1$ и $F2$ типа ПН-2. Номинальный ток плавкой вставки предохранителя $F2$ $I_{\text{вс.ном2}} = 40 \text{ А}$, а кратность максимального тока КЗ $I_{\text{кmax}}^{(3)} / I_{\text{вс.ном2}} = 5$ при КЗ в точке К. Необходимо определить номинальный ток плавкой вставки $I_{\text{вс.ном1}}$ предохранителя $F1$. Погрешность при его срабатывании $t_{\text{пт}} = \pm 50\%$.

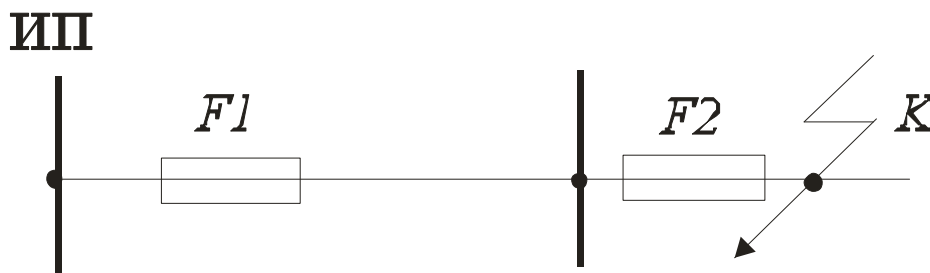


Рис.2.8. К задаче 2.11. Защита сети плавкими предохранителями

Решение.

Из условий задачи $I_{\text{кmax}}^{(3)} = 5 I_{\text{вс.ном2}} = 5 \cdot 40 = 200 \text{ А}$.

Из защитной характеристики (рис.2.1,а) следует, что при $I_{\text{кmax}}^{(3)} = 200 \text{ А}$ плавкая вставка предохранителя $F2$ с $I_{\text{вс.ном2}} = 40 \text{ А}$ перегорит за время $t_2 = 1 \text{ с}$.

Для селективного действия необходимо, чтобы время перегорания t_1 плавкой вставки предохранителя FI с учетом погрешности $t_{III} = \pm 50\%$ при токе $I_{к.маx}^{(3)} = 200$ А было $t_1 = 3t_2 = 3 \cdot 1 = 3$ с.

Из рис. 2.1,а этому удовлетворяет плавкая вставка с номинальным током $I_{вс.ном1} = 50$ А.

2.12

Расцепители автоматических выключателей А3100, А3700, ВА5000, «Электрон» имеют нерегулируемые токи срабатывания третьей ступени $I_{с.3}^{III}$. Они связаны с номинальными токами расцепителя $I_{рц.ном}$ коэффициентом $k_{с.3}^{III}$. Для полупроводниковых расцепителей выключателей А3700, ВА5000, «Электрон» и для комбинированного расцепителя выключателя А3100 коэффициент $k_{с.3}^{III} = 1,25$ (см. табл. 2.2, 2.3, 2.6, 2.8), т.е. $I_{с.3}^{III} = 1,25 \cdot I_{рц.ном}$. Поэтому расчет $I_{с.3}^{III}$ сводится к определению $I_{рц.ном}$.

Необходимо получить соответствующее выражение для нахождения $I_{рц.ном}$.

Решение.

Как известно, ток срабатывания максимальной токовой защиты $I_{с.3}^{III} = (k_{отс}^{III} \cdot k_{сзп} / k_{в}) \cdot I_{рабмаx}$ или $I_{рц.ном} = (k_{отс}^{III} \cdot k_{сзп} / 1,25 \cdot k_{в}) \cdot I_{рабмаx}$. У расцепителей эта защита от кратковременных перегрузок (пусков, самозапусков) отстраивается по времени. Поэтому коэффициент $k_{сзп}$, учитывающий эти режимы, принимается равным $k_{сзп} = 1$. При этом измерительные органы полупроводниковых расцепителей могут срабатывать, но после завершения перегрузки или отключения внешних КЗ они должны вернуться в исходное состояние. Поэтому необходимо учитывать коэффициент возврата $k_{в} < 1$. Измерительный орган теплового расцепителя в этих режимах не срабатывает, поэтому его коэффициент возврата принимается равным $k_{в} = 1$.

Таким образом, для полупроводниковых расцепителей

$$I_{рц.ном} = (k_{отс}^{III} / 1,25 \cdot k_{в}) \cdot I_{рабмаx};$$

для тепловых расцепителей $I_{рц.ном} = (k_{отс}^{III} / 1,25) \cdot I_{рабмаx}$.

Для полупроводниковых расцепителей выключателей А3700 и ВА5000 коэффициент отстройки $k_{отс}^{III} = 1,25$, а коэффициент возврата $k_B = 0,97$.

Для расцепителя выключателя «Электрон» $k_{отс}^{III} = 1,5$ и $k_B = 0,75$.

У теплового расцепителя $k_{отс}^{III} = 1,25$.

При указанных значениях коэффициентов номинальный ток расцепителей:

а) автоматических выключателей А3700и ВА5000 $I_{рц.ном} = 1,1 \cdot I_{рабmax}$;

б) автоматического выключателя «Электрон» $I_{рц.ном} = 1,6 \cdot I_{рабmax}$;

в) автоматического выключателя А3100 $I_{рц.ном} = I_{рабmax}$.

2.13

Минимальный ток КЗ в самой удаленной точке защищаемой цепи $I_{к.min} = 900$ А. Для защиты предполагается использовать автоматический выключатель А3100 с комбинированным расцепителем. Исходя из требований ПУЭ [2] определить максимально допустимый номинальный ток расцепителя $I_{рц.ном}$ и уточнить тип выключателя (последние две цифры в обозначении).

Ответ.

Согласно [2] для обеспечения требуемой чувствительности должно выполняться условие $I_{к.min}/I_{рц.ном} \geq 3$. Исходя из этого требования $I_{рц.ном} \leq 900/3 = 300$ А. Расцепитель с таким номинальным током устанавливается на автоматическом выключателе А3140 (см. табл. 2.2). Для исключения срабатывания расцепителя в нормальном режиме его номинальный ток должен быть не менее $I_{рабmax}$ (см. пример 2.12). Поэтому должно выполняться следующее требование: $I_{рабmax} \leq I_{рц.ном} \leq I_{к.min}/3$.

2.14

Автоматический выключатель А3100 имеет нерегулируемую обратно зависимую от тока характеристику теплового расцепителя. Необходимо выбрать номинальный ток расцепителя $I_{рц.ном}$, если требуется обеспечить защиту линии только от токов КЗ.

Ответ.

В этом случае согласно [2] допускается не выполнять расчетной проверки кратности тока КЗ (см. пример 2.13), если выполняется условие $I_{рц.ном} \leq I_{дл.доп}$, где $I_{дл.доп}$ – длительно допустимый ток защищаемой линии.

2.15

На кабельной линии в сети напряжением 380 В установлен автоматический выключатель А3712Ф, имеющий только электромагнитный расцепитель (см. табл. 2.5). Номинальный ток расцепителя $I_{\text{рц.ном}} = 80 \text{ А}$, а его ток срабатывания $I_{\text{с.з}}^I = 400 \text{ А}$.

Определить минимальный длительно допустимый ток линии $I_{\text{дл.доп}}$, при котором обеспечивается защита от токов КЗ.

Ответ.

Согласно [2] при использовании автоматического выключателя, имеющего только расцепитель мгновенного действия, защита от токов КЗ обеспечивается, если выполняется условие $I_{\text{с.з}}^I \leq 4,5 \cdot I_{\text{дл.доп}}$, или

$$I_{\text{дл.доп}} \geq I_{\text{с.з}}^I / 4,5 = 400 / 4,5 = 89 \text{ А}.$$

2.16

Максимальный рабочий ток линии $I_{\text{рабmax}} = 200 \text{ А}$, минимальный ток КЗ в пределах защищаемой линии $I_{\text{к.min}} = 1100 \text{ А}$. При повреждении линия должна отключаться с временем, не большим, чем 0,1 с.

Необходимо проверить возможность использования для защиты линии автоматического выключателя А3100.

Решение.

Для теплового расцепителя автоматического выключателя номинальный ток $I_{\text{рц.ном}}$ должен быть не менее максимального рабочего тока защищаемой линии, т.е. $I_{\text{рц.ном}} \geq I_{\text{рабmax}}$. Поэтому необходимо выбрать автоматический выключатель А3130 с $I_{\text{рц.ном}} = 200 \text{ А}$ (см. табл. 2.2). В этом случае ток срабатывания электромагнитного расцепителя (ток срабатывания отсечки) $I_{\text{с.з}}^I = k_{\text{с.з}}^I \cdot I_{\text{рц.ном}} = 7 \cdot 200 = 1400 \text{ А}$, т.е. он больше минимального тока КЗ, равного 1100 А, и отсечка не срабатывает. При таком токе, как следует из характеристики, автоматический выключатель А3100 отключается тепловым расцепителем с временем, равным 30 с. (см. рис. 2.2, а).

2.17

Характеристики автоматических выключателей А3700 с комбинированным расцепителем даны на рис. 2.4. Ток срабатывания электромагнитного расцепителя (отсечки) может отличаться от тока, указанного в защитной характеристике, на $\pm 15\%$. В цепи установлен автоматический выключатель А3716Б с номинальным током расцепителя $I_{\text{рц.ном}} = 80 \text{ А}$ (см. табл. 2.4).

Необходимо определить:

- 1) максимальный ток I_{max} , при котором выключатель еще будет отключаться тепловым элементом комбинированного расцепителя;
- 2) минимальный ток I_{min} , при котором выключатель уже будет отключаться без выдержки времени электромагнитным элементом.

Решение.

Из табл. 2.4 ток мгновенного срабатывания расцепителя с $I_{\text{рц.ном}} = 80 \text{ А}$ равен 1600 А . С учетом погрешности $\pm 15\%$ ток $I_{\text{max}} = 1,15 \cdot 1600 = 1840 \text{ А}$, а ток $I_{\text{min}} = 0,85 \cdot 1600 = 1360 \text{ А}$. При токах более 1360 А , но менее 1840 А выключатель будет отключаться либо тепловым элементом с соответствующей выдержкой времени, либо электромагнитным элементом за время не более $0,04 \text{ с}$. (см. рис 2.4).

2.18

Для условий примера 2.16 проверить возможность использования автоматических выключателей А3700 и ВА5000 с полупроводниковыми расцепителями.

Решение.

Для полупроводниковых расцепителей автоматических выключателей А3700 и ВА5000 номинальный ток расцепителя принимается равным $I_{\text{рц.ном}} = 1,1 \cdot I_{\text{рабmax}}$ (см. пример 2.12). По условию $I_{\text{рабmax}} = 200 \text{ А}$. Тогда $I_{\text{рц.ном}} = 1,1 \cdot 200 = 220 \text{ А}$. Выбираем автоматические выключатели А3724Б и ВА53-37 и расцепители с номинальным током $I_{\text{рц.ном}} = 250 \text{ А}$ (см. табл. 2.3, 2.8). Из характеристик расцепителей следует, что по отношению к $I_{\text{рц.ном}}$ можно установить следующую кратность тока срабатывания отсечки $k_{\text{с.з}}^I = 2,3,5,7,10$. В нашем случае при минимальном токе КЗ, равном $I_{\text{min}} = 1100 \text{ А}$, следует принять кратность, равную 2, тогда $I_{\text{с.з}}^I = 2 \cdot 250 = 500 \text{ А}$, а коэффициент чувствительности $k_{\text{ч}} = 1100 / 500 = 2,2$. Рассмотренные выключатели использовать можно.

2.19

Максимальный рабочий ток в линии $I_{\text{рабmax}} = 35 \text{ А}$, а ток кратковременной перегрузки, продолжающейся 9 с, равен $I_{\text{пер}} = 200 \text{ А}$. Для защиты линии используется автоматический выключатель АЗ700 с полупроводниковым расцепителем. Выбрать номинальный ток $I_{\text{рц.ном}}$.

Решение.

Для полупроводникового расцепителя $I_{\text{рц.ном}} = 1,1 \cdot I_{\text{рабmax}}$ (см. пример 2.12).

В нашем случае $I_{\text{рц.ном}} = 1,1 \cdot 35 = 38,5 \text{ А}$.

Выбираем автоматический выключатель АЗ714Б с $I_{\text{рц.ном}} = 40 \text{ А}$. Находим кратность тока при перегрузке $I_{\text{рц}} / I_{\text{рц.ном}} = 200 / 40 = 5$.

Пользуясь рисунком 2.3, выбираем защитную характеристику расцепителя так, чтобы его время срабатывания при полученной кратности, равной 5, было бы не менее 9 с. Это защитная характеристика с уставкой, равной 8 с. Уставки, как известно, даются для тока $I_{\text{рц}} = 6 \cdot I_{\text{рц.ном}}$. Из характеристики следует (рис. 2.3), что при расчетной кратности, равной 5, расцепитель может сработать за время 15 с, т.е. при заданной продолжительности перегрузки расцепитель срабатывать не будет.

2.20

На рис. 2.9 показан один из участков электрической сети промышленного предприятия. В схеме используются автоматические выключатели $QF1...QF4$.

Определить номинальные токи их расцепителей, при которых обеспечивается длительная надежная работа в нормальном режиме и селективное действие при перегрузках и коротких замыканиях. При этом следует учесть погрешности расцепителей в величине тока мгновенного срабатывания. Данные для расчета указаны в табл. 2.12.

Таблица 2.12

Номер электродвигателя в схеме	Номинальный ток электродвигателя, А	Кратность пускового тока	Максимальный рабочий ток линии Л2, А	Ток трехфазного КЗ в точке $K_1^{(3)}$, А
1	19,7	5	23	830
2	24,6	5,5		

Решение.

Рассмотрим возможность установки в качестве автоматических выключателей $QF2$, $QF3$ и $QF4$ выключатели АЗ120 (см. рис. 2.2, а и табл. 2.2).

1. Определяем номинальные токи расцепителей. Номинальный ток теплового расцепителя должен удовлетворять условию $I_{\text{рц.ном}} = I_{\text{рабmax}}$ (для электродвигателя $I_{\text{рабmax}} = I_{\text{д.ном}}$) (см. пример 2.12).

В связи с этим:

- для выключателя $QF2$ двигателя $M1$
 $I_{\text{рц.ном}} = 19,7 \text{ А}$, выбираем $I_{\text{рц.ном}} = 20 \text{ А}$;
- для выключателя $QF3$ линии $Л2$
 $I_{\text{рц.ном}} = 23 \text{ А}$, выбираем $I_{\text{рц.ном}} = 25 \text{ А}$;
- для выключателя $QF4$ электродвигателя $M2$
 $I_{\text{рц.ном}} = 24,6 \text{ А}$, выбираем $I_{\text{рц.ном}} = 30 \text{ А}$.

2. Проверяем несрабатывание расцепителей выключателей $QF2$ и $QF4$ при пусках электродвигателей. Из защитной характеристики (см. рис. 2.2, а) ток мгновенного срабатывания $I_{\text{с.з}}^I$ расцепителя выключателя $QF2$ при $I_{\text{рц.ном}} = 20 \text{ А}$ с учетом погрешности $\pm 15\%$
 $I_{\text{с.з}}^I = 0,85 \cdot 430 = 366 \text{ А}$.

Пусковой же ток электродвигателя $M1$ не превышает $98,5 \text{ А}$ ($5 \cdot 19,7$). Из рис. 2.2, а следует, что автоматический выключатель сможет отключиться, если такой ток будет протекать более 4 с , но за это время произойдет самозапуск электродвигателя, его пусковой ток снизится, и отключение $QF2$ не произойдет.

Для автоматического выключателя $QF4$ электродвигателя $M2$ при $I_{\text{рц.ном}} = 30 \text{ А}$ из защитной характеристики (рис. 2.2, а) ток $I_{\text{с.з}}^I$ с учетом погрешности $I_{\text{с.з}}^I = 0,85 \cdot 430 = 366 \text{ А}$. Пусковой же ток электродвигателя не превышает 135 А ($5,5 \cdot 24,6$). Как следует из рис. 2.2, а, выключатель $QF4$ сможет отключиться, если такой ток будет протекать более 10 с , но этого времени вполне достаточно для пуска электродвигателя, и отключение не произойдет. Таким образом, выбранные автоматические выключатели с принятыми номинальными токами их расцепителей удовлетворяют требованиям.

3. Произведем выбор автоматического выключателя $QF1$.

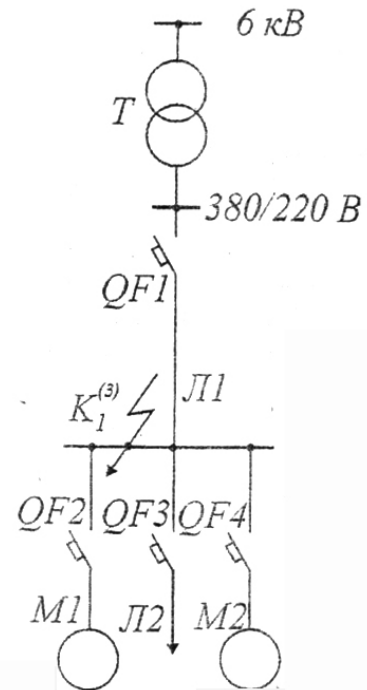


Рис. 2.9. К примеру 2.20. Участок электрической сети промышленного предприятия.

Максимальный рабочий ток линии $ЛЛ$ $I_{\text{рабmax}} = 19,7 + 23 + 24,6 = 67,3 \text{ А}$.

Выбираем автоматический выключатель А3120 с $I_{\text{рц.ном}} = 100 \text{ А}$. Проверяем невозможность отключения $QF1$ при пуске наиболее мощного электродвигателя $M2$. Ток перегрузки в этом случае $I_{\text{пер}} = 19,7 + 23 + 135 = 177,7 \text{ А}$, мгновенный же ток срабатывания (ток срабатывания отсечки) расцепителя с $I_{\text{рц.ном}} = 100 \text{ А}$ с учетом погрешности равен 680 А ($0,85 \cdot 800$). Из рис. 2.2, а следует, что выключатель $QF1$ сможет отключиться, если этот ток перегрузки будет продолжаться более четырех минут. Это невозможно, так как время пуска электродвигателя значительно меньше.

4. Выбранные автоматические выключатели должны обеспечивать селективность при перегрузках и коротких замыканиях. Из защитных характеристик следует (см. рис. 2.2, а), что при перегрузках селективность соблюдается, так как защитная характеристика автоматического выключателя $QF1$ во всем диапазоне перегрузок располагается выше защитных характеристик выключателей $QF2$, $QF3$, и $QF4$.

Селективность должна выполняться при КЗ за любым из выключателей $QF2$, $QF3$ и $QF4$ непосредственно у места его установки. Практически это в точке $K_1^{(3)}$. Здесь по условиям задачи ток $I_{\text{к.вн.мах}}^{(3)} = 830 \text{ А}$. Однако, как следует из рис. 2.2, а, при этом токе может отключиться не только любой из выключателей $QF2$, $QF3$, и $QF4$, но и выключатель $QF1$. В самом деле, в худшем случае электромагнитные элементы комбинированных расцепителей выключателей $QF2$, $QF3$, и $QF4$ будут иметь положительную погрешность, а автоматического выключателя $QF1$ – отрицательную погрешность. При этом ток $I_{\text{с.з}}^I$ у выключателя $QF1$ равен 680 А ($0,85 \cdot 800$), а у выключателей $QF2$, $QF3$, и $QF4$ – $494,5 \text{ А}$ ($1,15 \cdot 430$). Ток же КЗ равен 830 А .

Для обеспечения селективности, очевидно, необходимо выбрать автоматический выключатель $QF1$ с номинальным током расцепителя $I_{\text{рц.ном}} = 140 \text{ А}$ типа А3130. В этом случае, как следует из рис. 2.2, а, ток срабатывания электромагнитного расцепителя с учетом погрешности -15% равен 850 А ($0,85 \cdot 1000$), т.е. больше тока $I_{\text{к.вн.мах}}^{(3)}$. Однако при этом в конце линии $ЛЛ$ имеется мертвая зона. Для устранения ее рассмотрим возможность в качестве автоматического выключателя $QF1$ использовать селективный автоматический выключатель типа ВА55-37 с номинальным током выключателя 160 А (см. табл. 2.9). У выключателя полупроводниковый расцепитель. Его ток срабатывания можно регулировать. В частности установить $I_{\text{рц.ном}} = 0,63 \cdot 160 = 100 \text{ А}$.

Если выбрать защитную характеристику с временем срабатывания 4 с при $I_{рц} = 6I_{рц,ном}$, то при токе кратковременной перегрузки равном $I_{пер} = 177,7 А$ (около $1,8 \cdot I_{рц,ном}$), расцепитель сможет отключить выключатель, если ток этот будет продолжаться более тридцати секунд (рис. 2.6, а). Этого вполне достаточно для пуска электродвигателя М2.

При выборе тока срабатывания $I_{с.31}^{II}$ необходимо обеспечить условие $I_{с.31}^{II} = k_{отс}^{II} \cdot I_{с.32}^I$. Из рис. 2.2, а следует, что ток срабатывания электромагнитных расцепителей выключателей $QF2$, $QF3$, и $QF4$ равен $I_{с.32}^I = 430 А$. Коэффициент отстройки $k_{отс}^{II} = 1,5$, получим $I_{с.31}^{II} = 1,5 \cdot 430 = 645 А$.

Находим кратность $I_{с.31}^{II}/I_{рц,ном} = 645/100 = 6,45$. Принимаем стандартную кратность, равную семи, тогда $I_{с.31}^{II} = 700 А$.

В худшем случае с учетом отрицательной погрешности $I_{с.31}^{II} = 0,8 \cdot 700 = 560 А$, а у электромагнитных расцепителей выключателей $QF2$, $QF3$, и $QF4$ с учетом погрешности $I_{с.32}^I = 494,5 А$. Таким образом, условие $I_{с.31}^{II} > I_{с.32}^I$ выполняется. Для достижения селективности необходимо дополнительно у селективного выключателя $QF1$ принять выдержку времени равную, например, $t_{с.3}^{II} = 0,3 с$.

В условии дан ток трехфазного КЗ в конце защищаемой линии $ЛЛ$ $I_{к.вн.мах}^{(3)} = 830 А$. При этом токе коэффициент чувствительности $k_{ч} = I_{к.вн.мах}^{(3)}/I_{с.31}^{II} = 830/700 = 1,19$. При однофазном КЗ он будет несколько меньше.

2.21

На рис. 2.10 представлена схема электрической сети промышленного предприятия.

Электродвигатели защищаются автоматическими выключателями $QF1$ и $QF2$, а линия – предохранителями F типа ПН-2.

Выбрать тип выключателей, определить номинальные токи их расцепителей $I_{рц,ном}$ и номинальный ток плавкой вставки предохранителя $I_{вс,ном}$. В расчете учесть погрешность в токе срабатывания предохранителей $\pm 50\%$, расцепителей выбранных выключателей и коэффициент перегрузки $k_{пер} = 2,5$; коэффициент отстройки принять равным $k_{отс} = 1,2$. Данные для расчета указаны в табл. 2.13.

Таблица 2.13

Электродвигатель	Номинальный ток, А	Пусковой ток, А	Ток КЗ в точке $K_1^{(3)}$ $I_{к.вн.мах}^{(3)}$, А
<i>M1</i>	75	450	1800
<i>M2</i>	100	580	

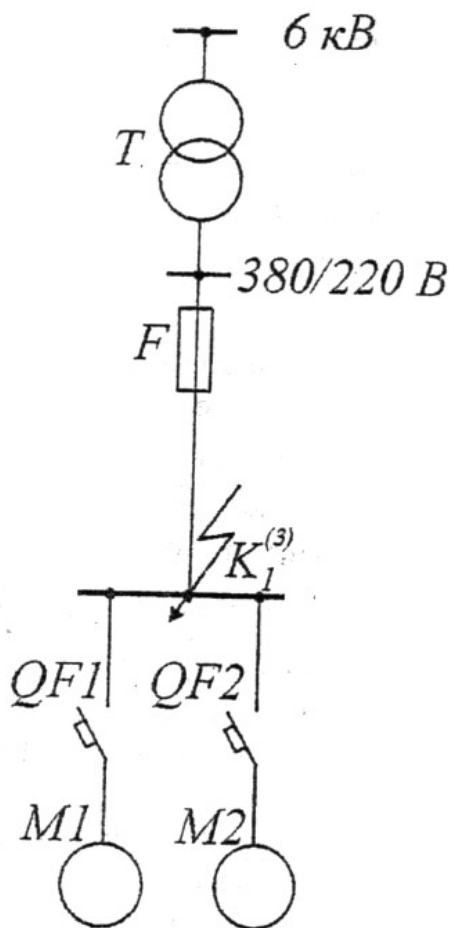


Рис. 2.10. К примеру 2.21. Схема электрической сети.

Решение.

Для защиты электродвигателей можно применить автоматические выключатели с комбинированным расцепителем типов А3100, А3700 и ВА5000. Номинальный ток теплового расцепителя $I_{рц.ном} = I_{д.ном}$ (см. пример 2.12).

Поэтому:

- для электродвигателя *M1* с автоматическим выключателем *QF1* $I_{д.ном} = 75$ А, принимаем $I_{рц.ном} = 80$ А;

- для электродвигателя *M2* с автоматическим выключателем *QF2* $I_{рц.ном} = 100$ А.

Из табл. 2.2, 2.4, 2.7 следует, что в качестве автоматических выключателей *QF1* и *QF2* можно использовать либо А3120, либо А3716Б, либо ВА51Г31. Любой из них имеет тепловые расцепители с номинальными токами $I_{рц.ном} = 80$ А и $I_{рц.ном} = 100$ А. Сведения о них даны в табл. 2.14.

Таблица 2.14

Тип автоматического выключателя	Номинальный ток расцепителя выключателя, $I_{рц.ном}$, А		Ток срабатывания электромагнитного расцепителя $I_{с.з}^I$ выключателя, А	
	<i>QF1</i>	<i>QF2</i>	<i>QF1</i>	<i>QF2</i>
А3120	80	100	700	700
А3716Б	80	100	1600	1600
ВА51Г31	80	100	1400	1400

Номинальный ток плавкой вставки предохранителя F выберем исходя из двух условий [1]. Для этого необходимо:

- определить максимальный рабочий ток линии $I_{\text{рабmax}} = 75 + 100 = 175 \text{ А}$;
- ток кратковременной перегрузки $I_{\text{пер}} = 75 + 580 = 655 \text{ А}$.

Номинальный ток плавкой вставки выбирается большим из двух значений:

$$I_{\text{вс.ном}} = 1,2 \cdot 175 = 210 \text{ А};$$

$$I_{\text{вс.ном}} = 655 / 2,5 = 262 \text{ А}.$$

Выбираем плавкую вставку с номинальным током 315 А. При токе КЗ в точке $K_1^{(3)}$, равном 1800 А, плавкая вставка перегорит за время 5 с (рис. 2.1, а). При этом должна быть обеспечена селективность между предохранителем и автоматическими выключателями. У указанных в табл. 2.14 автоматических выключателей электромагнитные расцепители имеют одинаковую погрешность в токе срабатывания $\pm 15\%$. В нашем случае необходимо учитывать положительную погрешность. При этом у электромагнитного расцепителя выключателя АЗ716Б $I_{\text{с.з}}^I = 1,15 \cdot 1600 = 1840 \text{ А}$. Поскольку $I_{\text{с.з}}^I > I_{\text{к.вн.мах}}^{(3)}$, то при КЗ за выключателем у места его установки он не отключится, и спустя 5 с перегорит предохранитель, и селективность не обеспечивается. Поэтому этот автоматический выключатель в нашей задаче применить нельзя.

Селективность обеспечивается как при использовании выключателя ВА51Г31, так и выключателя АЗ120. Однако исходя из требования чувствительности, последний предпочтительнее. В худшем случае его ток $I_{\text{с.з}}^I = 1,15 \cdot 700 = 805 \text{ А}$ и коэффициент чувствительности $k_{\text{ч}} = 1800 / 805 = 2,23$. Время срабатывания не более 0,02 с (см. рис. 2.2, а)

Электромагнитный расцепитель не должен срабатывать при пусках электродвигателя. Для этого необходимо иметь $I_{\text{с.з}}^I = k_{\text{отс}} \cdot I_{\text{пск}}$. При заданном $k_{\text{отс}} = 1,2$:

- для электродвигателя М1 $I_{\text{с.з}}^I = 1,2 \cdot 450 = 540 \text{ А}$;
- для электродвигателя М2 $I_{\text{с.з}}^I = 1,2 \cdot 580 = 696 \text{ А}$.

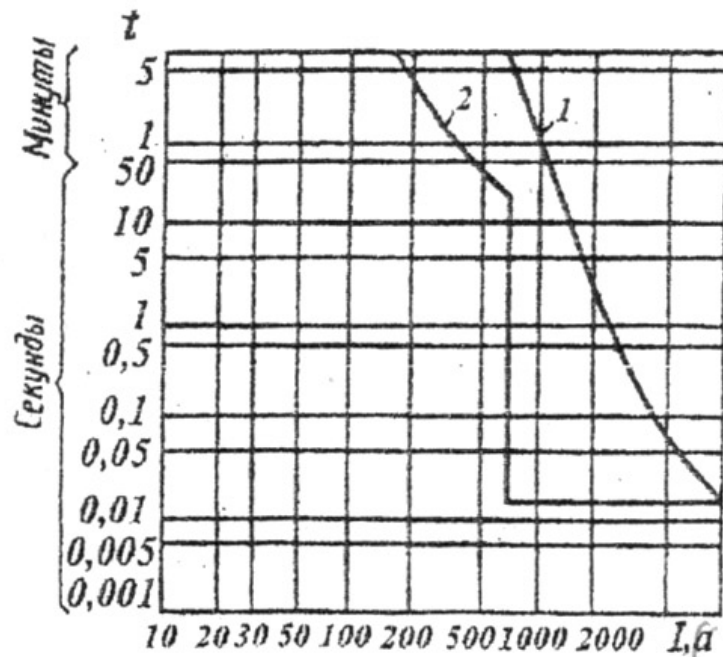


Рис. 2.11. К примеру 2.21. Совмещенные защитные характеристики предохранителя ПН-2 и автоматического выключателя А3100.

Селективность обеспечивается, поскольку у выбранного расцепителя $I_{с.з}^I = 700 \text{ А}$. Из рис. 2.11, на котором совмещены защитные характеристики расцепителя автоматического выключателя $QF2$ с $I_{рц.ном} = 100 \text{ А} - 2$ и плавкого предохранителя F с $I_{вс.ном} = 315 \text{ А} - 1$, следует, что селективность обеспечивается как при перегрузках, так и при коротких замыканиях. Тем более селективность сохраняется между предохранителем и выключателем $QF1$ с номинальным током расцепителя 80 А .

ГЛАВА 3. ЗАЩИТА ТРАНСФОРМАТОРОВ

КРАТКИЕ СВЕДЕНИЯ, ИСПОЛЬЗУЕМЫЕ В ЗАДАЧАХ

Согласно [2] для трансформаторов должны быть предусмотрены устройства релейной защиты от повреждений и ненормальных режимов работы.

К повреждениям относятся:

- многофазные КЗ в обмотках и на выводах трансформатора;
- однофазные КЗ на землю в обмотках и на выводах, присоединенных к сети с глухозаземленной нейтралью;
- витковые замыкания в обмотках;
- однофазные замыкания на землю в сети 3-10 кВ с изолированной нейтралью. От этого вида повреждения защита предусматривается, если трансформатор питает сеть, в которой отключение однофазных замыканий на землю необходимо по требованиям безопасности.

К ненормальным режимам относятся:

- прохождение сверхтоков в обмотках при внешних КЗ;
- прохождении сверхтоков в обмотках при перегрузках трансформатора;
- понижение уровня масла.

3.1. Устройства релейной защиты от повреждения трансформаторов [1,25]

Токовая отсечка. Она устанавливается на трансформаторах мощностью менее $6.3 \text{ МВ} \cdot \text{А}$ [2].

Защита от коротких замыканий на землю на выводах низшего напряжения. В распределительных сетях широко применяются понижающие трансформаторы с соединением обмоток $У/У_n$ (звезда – звезда с заземленной нейтралью) и четырехпроводной системой со стороны низшего напряжения 0,4 – 0,23 кВ. В такой системе однофазные короткие замыкания на землю и замыкание фазы на нулевой провод сопровождаются значительными токами повреждения и представляют опасность для трансформатора. Поэтому на понижающих трансформаторах с высшим напряжением до 35 кВ предусматривают действие защиты на отключение при указанных повреждениях на стороне низшего напряжения трансформатора в пределах до шин 0,4(0,23) кВ. При этом короткие замыкания на отходящих от шин присоединениях должны отключаться защитой этих присоединений. Максимальная токовая защита трансформатора (защита от ненормальных режимов) обычно оказывается нечувствительной к однофазным КЗ и требуется специальная защита.

У трансформаторов с соединением обмоток по схеме Д/У_н (треугольник – звезда с заземленной нейтралью) сопротивление нулевой последовательности практически равно сопротивлению прямой последовательности. Поэтому токи однофазного и трехфазного короткого замыкания при повреждении у выводов низшего напряжения трансформатора имеют примерно одинаковое значение. Как в том, так и в другом случае повреждения должны отключаться максимальной токовой защитой.

Дифференциальная защита трансформатора. Дифференциальные токовые защиты рекомендуется применять на одиночно работающих трансформаторах мощностью 6,3 МВ·А и более и на трансформаторах мощностью 4 МВ·А, работающих параллельно. Они устанавливаются также на трансформаторах мощностью 1...4 МВ·А в случае, если: токовая отсечка не удовлетворяет требованиям чувствительности, а максимальная токовая защита имеет выдержку времени $t_{с.з}^{III} > 0,5$ с; трансформатор установлен в районе, подверженном землетрясениям [2]. Дифференциальные защиты выполняются в виде: дифференциальной таковой отсечки; дифференциальной токовой защиты с промежуточными насыщающимися трансформаторами тока, дифференциальной таковой защиты с реле, имеющими торможение.

Технические данные дифференциальных реле типов РНТ-565, РНТ-566, РНТ-566/2, РНТ-567, РНТ-567/2, ДЗТ-11, ДЗТ-11/2, ДЗТ-11/3, ДЗТ-11/4 [1,6,7]

Все реле за исключением РНТ-567 и РНТ-567/2 применяются для дифференциальной защиты одной фазы двух- и трехобмоточных силовых трансформаторов, генераторов, блоков генератор-трансформатор, а реле РНТ-567 и РНТ-567/2 для дифференциальной защиты шин. Реле состоит из промежуточного насыщающегося трансформатора тока (НТТ) и исполнительного органа (реле РТ-40). Благодаря НТТ удается отстроиться от бросков тока (от апериодической составляющей) в переходном режиме и, тем самым, повысить чувствительность защиты. На магнитной системе НТТ расположены следующие обмотки:

- а) у реле РНТ-565 – первичная рабочая и две уравнивательные;
- б) у реле РНТ-566 – три первичные рабочие;
- в) у реле РНТ-566/2, РНТ-567, РНТ-567/2 – две первичные рабочие.

Кроме этих обмоток у всех НТТ имеются вторичная обмотка, к ней подключается реле РТ-40 и короткозамкнутая обмотка, состоящая из двух секций. Регулирование тока срабатывания и компенсация различия вторичных токов дифференциальной защиты производится изменением числа витков первичных обмоток путем установки регулировочных штепсельных винтов в соответствующие гнезда. Магнитодвижущая сила срабатывания ($I_{с.р}W$) $F_{с.р} = 100$ А.

Схема реле РНТ-565 указана на рис. 3.1.

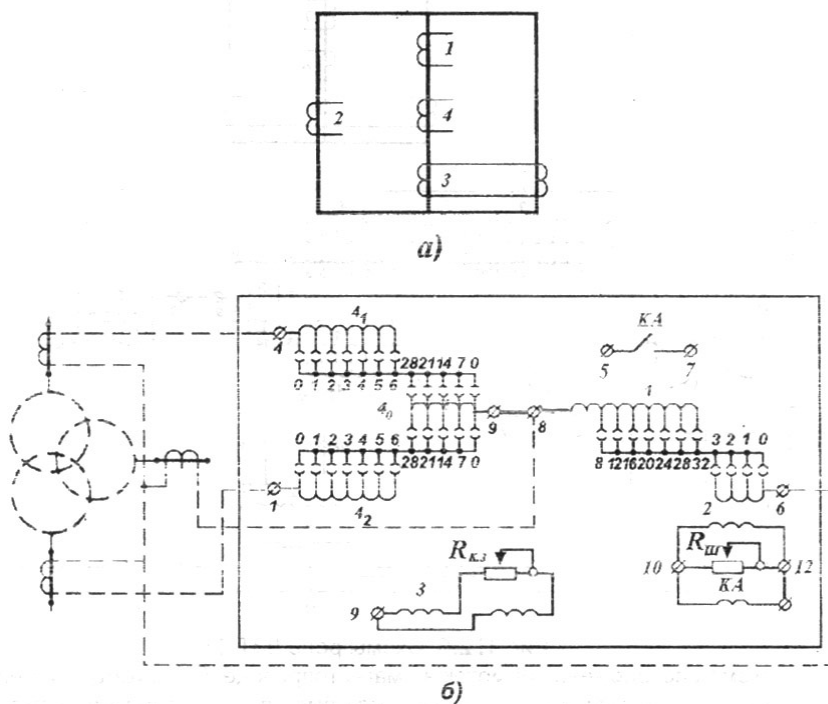


Рис. 3.1. Схемы реле РНТ-565: а – схема расположения обмоток на магнитопроводе; б- схема внутренних соединений и включений реле; 1 – рабочая обмотка; 2 – вторичная обмотка; 3 – короткозамкнутая обмотка; 4₀ – основная уравнивательная обмотка; 4₁ и 4₂ – первая и вторая уравнивательные обмотки

Время срабатывания реле при $I_p = 3I_{c.p}$ не превышает 0,04 с, а при $I_p = 2I_{c.p}$ - около 0,05 с. На основе реле РНТ выполнены дифференциальные реле с торможением типов ДЗТ-11, ДЗТ-11/2, ДЗТ-11/3, ДЗТ-11/4. Они предназначаются для дифференциальной защиты одной фазы силовых трансформаторов. В отличие от РНТ эти реле имеют дополнительно одну тормозную обмотку, а короткозамкнутая обмотка отсутствует. Реле РНТ-565 использовано для выполнения реле ДЗТ-11.

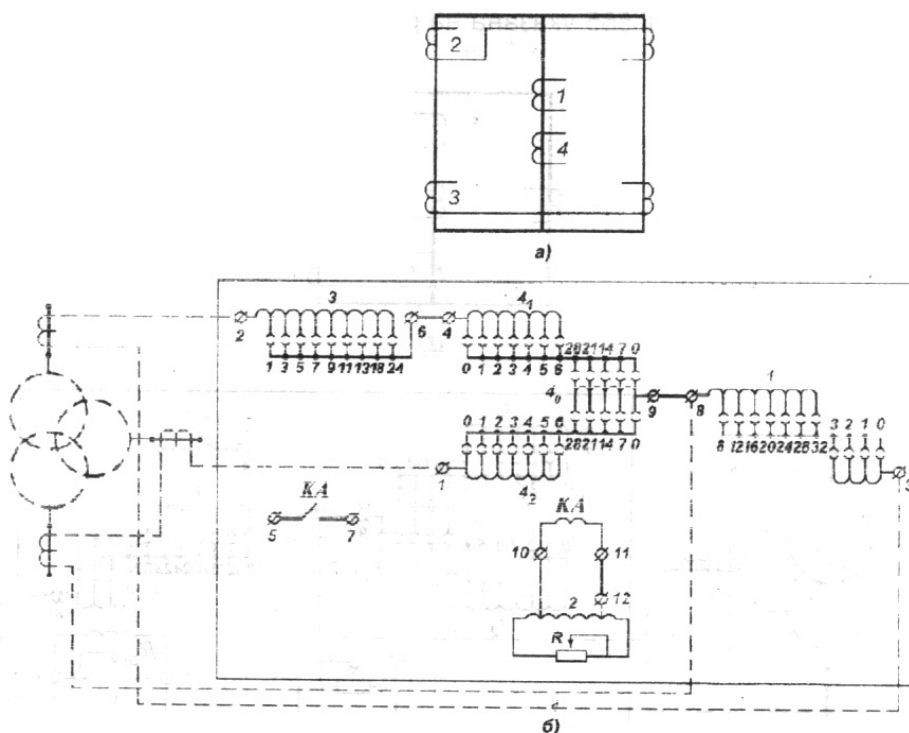


Рис. 3.2, а. Схемы реле ДЗТ-11: а – схема расположения обмоток на магнитопроводе; б- схема внутренних соединений и включений реле; 1 – рабочая обмотка; 2 – вторичная обмотка; 3 – тормозная обмотка; 4₀ – основная уравнивательная обмотка; 4₁ и 4₂ – первая и вторая уравнивательные обмотки

Его тормозная обмотка имеет 24 витка. Она включается последовательно с одной из уравнильных обмоток. Все остальные обмотки, как и у реле РНТ-565. Реле ДЗТ-11/2 имеет те же обмотки, что и реле ДЗТ-11, но с другим числом витков. Тормозная обмотка соединяется последовательно с рабочей обмоткой. Она имеет 175 витков. Реле ДЗТ-11/3 и ДЗТ-11/4 выполнены на основе реле РНТ-566. У ДЗТ-11/3 тормозная обмотка соединяется последовательно с третьей рабочей обмоткой и содержит 24 витка, а у реле ДЗТ-11/4 тормозная обмотка соединяется последовательно с первой рабочей обмоткой и имеет 175 витков. тормозные обмотки, как и другие обмотки реле имеют ответвления с гнездами для регулировки тормозного тока. Реле РНТ-567 и РНТ-567/2 имеют один замыкающий и один размыкающий контакты. Все другие реле РНТ и ДЗТ – только один замыкающий контакт. Пределы регулирования токов срабатывания реле РНТ и ДЗТ даны в табл. 3.1.

Схема реле ДЗТ-11 дана на рис. 3.2., а, а его тормозная характеристика на рис. 3.2., б.

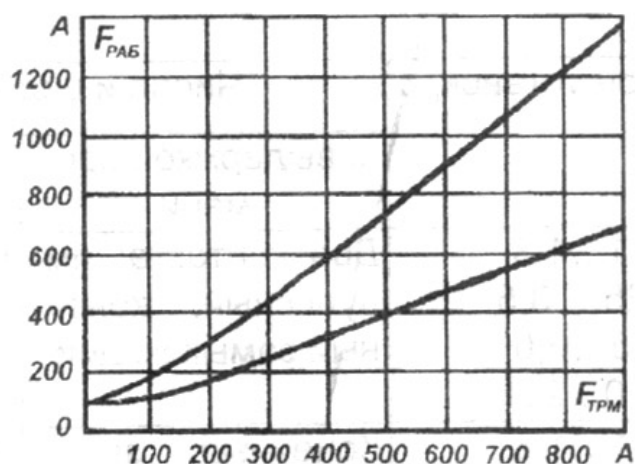


Рис. 3.2, б. Тормозные характеристики реле ДЗТ-11, ДЗТ-11/2, ДЗТ-11/3, ДЗТ-11/4.

Таблица 3.1

Тип реле	Пределы регулирования тока срабатывания реле в зависимости от используемых обмоток
РНТ-565 ДЗТ-11	1. Только рабочая обмотка от 2,87 до 12,5 А 2. Включенные последовательно рабочая и одна из двух уравнильных обмоток от 1,45 до 12,5 А
РНТ-566 ДЗТ-11/3 ДЗТ-11/4	1. Первая рабочая обмотка от 0,34 до 2 А 2. Вторая рабочая обмотка от 0,625 до 4 А 3. Третья рабочая обмотка от 2,57 до 20 А
РНТ-566/2	1. Первая рабочая обмотка от 0,34 до 2 А 2. Вторая рабочая обмотка от 4,35 до 33,3 А
РНТ-567	Первая или вторая рабочая обмотка от 5,26 до 100 А
РНТ-567/2	Первая или вторая рабочая обмотка от 1,05 до 20 А
ДЗТ-11/2	1. Только рабочая обмотка от 0,34 до 2 А 2. Одна из уравнильных обмоток от 2,56 до 20 А

3.2. Устройства релейной защиты от ненормальных режимов работы трансформатора

Токовая защита от сверхтоков внешних многофазных коротких замыканий.

В соответствии с [2] на трансформаторах мощностью менее $1 \text{ МВ} \cdot \text{А}$ предусматривается максимальная токовая защита, действующая на отключение. Она же вместе с токовой отсечкой является основной защитой трансформатора. На трансформаторах мощностью более $1 \text{ МВ} \cdot \text{А}$ должна быть предусмотрена максимальная токовая защита с комбинированным пусковым органом напряжения или без него, или токовая защита обратной последовательности с приставкой для действия при симметричных КЗ.

Токовая защита от перегрузок. Защита от перегрузки предусматривается на трансформаторах мощностью $0,4 \text{ МВ} \cdot \text{А}$ и более [2]. Перегрузка обычно является симметричной, поэтому защита от перегрузки выполняется одним реле тока, включенным в цепь одного из трансформаторов тока защиты от внешних коротких замыканий. Для отстройки от коротких замыканий и кратковременных перегрузок предусматривается реле времени. Защита действует на сигнал.

В задачах и примерах настоящей главы использованы не только рассмотренные выше реле РНТ и ДЗТ, но и реле, сведения о которых даны в § 1.3 пособия, а также комплектное устройство ЯРЭ-2201.

ПРИМЕРЫ И ЗАДАЧИ

3.1.

Защиту A от междуфазных КЗ трансформатора со схемой соединения обмоток У/Д-11 (рис. 3.3) предлагается выполнить в виде токовой отсечки и максимальной токовой защиты. Выбрать схему соединения трансформаторов тока и реле, обеспечивающую наибольшую чувствительность защит.

Решение.

Согласно ПУЭ коэффициент чувствительности токовой отсечки $k_{ч1}$ при двухфазном КЗ в точке K_1 должен быть не менее 2, а максимальная токовая защита должна иметь коэффициент чувствительности, равный $k_{ч2} > 1,5$ при 2-фазном КЗ в точке K_2 .

Защита от междуфазных КЗ может быть выполнена в виде двухфазной однорелейной, двухфазной двухрелейной и двухфазной трехрелейной. Во всех случаях трансформаторы тока установлены в фазах А и С.

На рис. 3.4 и 3.5 построены векторные диаграммы первичных токов. Таковыми же они будут и для вторичных токов, если принять коэффициенты транс-

формации трансформаторов тока $K_I=1$. \underline{I}_{aY} , \underline{I}_{bY} , \underline{I}_{cY} со стороны звезды (Y) и $\underline{I}_{a\Delta}$, $\underline{I}_{b\Delta}$, $\underline{I}_{c\Delta}$ со стороны треугольника (Δ).

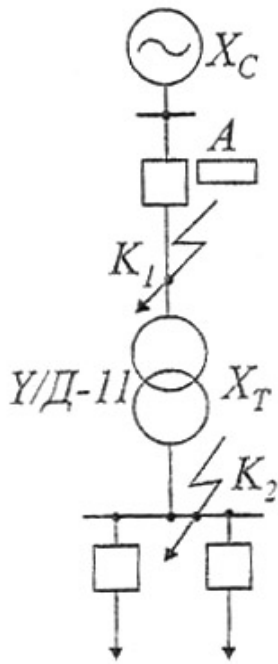


Рис. 3.3. К примеру 3.1 и 3.5. Защита трансформатора

1. Рассмотрим наиболее простую двухфазную однорелейную схему.

Реле включено на разность токов фаз А и С, т.е. $\underline{I}_p = \underline{I}_{aY} - \underline{I}_{cY} = \sqrt{3}I_\phi$ (см. рис. 3.4, а). Поэтому коэффициент схемы $k_{cx}^{(3)} = I_p / I_\phi = \sqrt{3}$. При 2-фазном КЗ в точке K_1 между фазами А и В или В и С ток в реле в первом случае равен $\underline{I}_p = \underline{I}_{aY} = \underline{I}_\phi$, а во втором — $\underline{I}_p = \underline{I}_{cY} = \underline{I}_\phi$ и коэффициент схемы $k_{cx}^{(2)}=1$ (см. рис. 3.4, б).

При КЗ между фазами А и С ток в реле $\underline{I}_p = \underline{I}_{aY} - \underline{I}_{cY} = 2\underline{I}_\phi$ (см. рис. 3.4, в). В этом случае коэффициент схемы $k_{cx}^{(2)}=2$.

Из сказанного следует, что чувствительность токовой отсечки (КЗ в точке K_1) следует проверять по 2-фазному КЗ между фазами А и В либо между фазами В и С, когда $k_{cx}^{(2)}=1$.

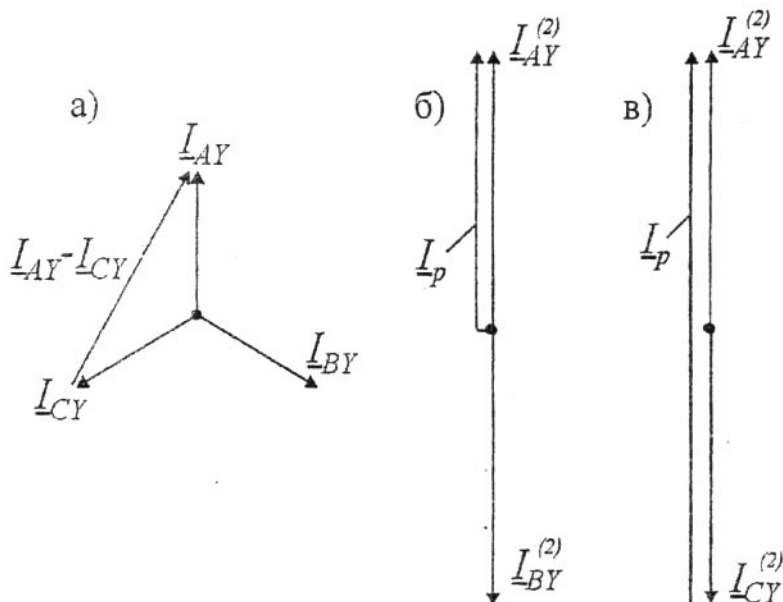


Рис. 3.4. К примеру 3.1. Векторные диаграммы токов

Чувствительность защиты оценивается коэффициентом чувствительности $k_{\text{ч}}^{(m)} = k_{\text{сх}}^{(m)} \cdot I_{\text{к.мин}}^{(m)} / k_{\text{сх}}^{(3)} \cdot I_{\text{с.з}}$ (см.1.1).

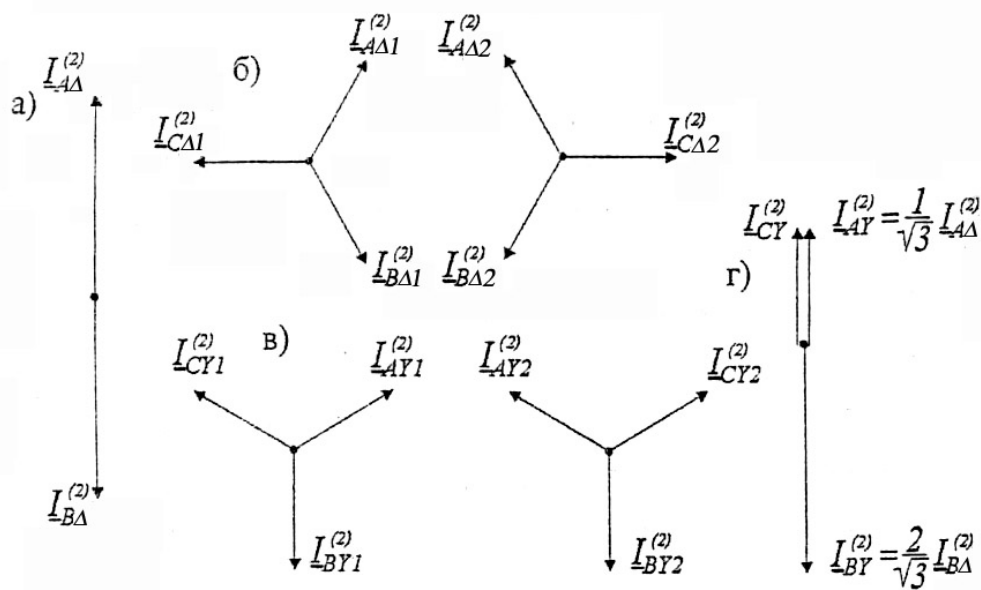


Рис. 3.5. К примеру 3.1. Векторные диаграммы токов

Для токовой отсечки при 2-фазном КЗ в точке K_1 .

$$k_{\text{ч1}}^{(2)} = k_{\text{сх}}^{(2)} \cdot I_{\text{к.мин}}^{(2)} / (k_{\text{сх}}^{(3)} \cdot I_{\text{с.з}}^I) = 1 \cdot I_{\text{к.мин}}^{(2)} / (\sqrt{3} \cdot I_{\text{с.з}}^I).$$

Чувствительность максимальной токовой защиты проверяется по 2 фазному КЗ в точке K_2 . При КЗ между фазами А и В, как следует из векторной диаграммы рис. 3.5, г, токи в фазах А и С у места установки защиты (со стороны звезды) равны по значению и совпадают по фазе. Поэтому ток в реле $I_{\text{р}} = I_{\text{aY}} - I_{\text{cY}} = 0$ и защита сработать не может. Из-за этого двухтрансформаторная однорелейная максимальная токовая защита не может быть применена на трансформаторах с соединением обмоток У/Д-11.

Векторные диаграммы, указанные на рис. 3.5, построены для токов в относительных единицах следующим образом. Рассматривается 2-фазное КЗ в точке K_2 между фазами А и В. Токи в поврежденных фазах $I_{AΔ}^{(2)}$ и $I_{BΔ}^{(2)}$ равны по абсолютному значению и смещены относительно друг друга на угол π (см. рис. 3.5, а). Их можно разложить на симметричные составляющие прямой и обратной последовательности, которые по абсолютному значению в $\sqrt{3}$ раз меньше тока повреждения (см. рис. 3.5, б). Далее необходимо найти токи с высшей стороны трансформатора (со стороны обмоток, соединенных в звезду). Для этого векторную диаграмму токов прямой последовательности поворачивают по часовой стрелке на угол $\pi/6$, а обратной – на такой же угол,

но против часовой стрелки (см. рис.3.5, в). Токи в фазах $\underline{I}_{AY}^{(2)}$, $\underline{I}_{BY}^{(2)}$ и $\underline{I}_{CY}^{(2)}$ получены в результате суммирования соответствующих токов прямой и обратной последовательности. Как следует из рис. 3.5, г, ток в фазе В $\underline{I}_{BY}^{(2)}$ в два раза больше токов $\underline{I}_{AY}^{(2)}$ и $\underline{I}_{CY}^{(2)}$. При других 2-фазных КЗ вид векторной диаграммы остается таким же, но максимальный ток будет не в фазе В, а в фазе С (КЗ между В и С) или в фазе А (КЗ между С и А).

2. Рассмотрим двухфазную двухрелейную схему (схему неполной звезды).

Здесь одно реле включено на ток фазы А, а второе – на ток фазы С. В связи с этим коэффициент схемы для любых режимов равен 1, т.е. $k_{сх}^{(m)} = k_{сх}^{(3)} = k_{сх}^{(2)} = 1$.

Поэтому при любых 2-фазных КЗ в точке K_1 коэффициент чувствительности токовой отсечки $k_{ч1}^{(2)} = 1 \cdot I_{к.мин}^{(2)} / 1 \cdot I_{с.3}^I$ оказывается больше в $\sqrt{3}$ коэффициента чувствительности рассмотренной выше защиты с включением реле на разность токов двух фаз.

При оценке чувствительности максимальной токовой защиты следует рассматривать КЗ в точке K_2 между фазами А и В, когда ток в фазах А и С у места установки защиты равен $(1/\sqrt{3}) \cdot I_{A\Delta}^{(2)}$, т.е. $I_{к.мин}^{(2)} = (1/\sqrt{3}) \cdot I_{A\Delta}^{(2)}$. При этом $k_{ч2}^{(2)} = 1 \cdot (1/\sqrt{3}) \cdot I_{A\Delta}^{(2)} / 1 \cdot I_{с.3}^{III}$.

3. Рассмотрим двухфазную трехрелейную схему.

В отличие от двухфазной двухрелейной в этой схеме имеется третье реле, включенное в нулевой провод, т.е. на сумму токов фаз А и С и ток в реле равен $\underline{I}_p = \underline{I}_{aY} + \underline{I}_{cY}$. На чувствительность токовой отсечки оно не оказывает влияния. Реле определяет чувствительность максимальной токовой защиты при КЗ между фазами А и В в точке K_2 , когда ток в реле пропорционален сумме токов $\underline{I}_{AY}^{(2)} + \underline{I}_{CY}^{(2)} = (2/\sqrt{3}) \cdot I_{A\Delta}^{(2)}$. При других двухфазных КЗ в этой точке в аналогичных условиях находится реле, включенное на ток фазы А, или реле, включенное на ток фазы С.

Таким образом, у этой схемы коэффициент чувствительности равен $k_{ч2}^{(2)} = 1 \cdot (2/\sqrt{3}) \cdot I_{A\Delta}^{(2)} / (1 \cdot I_{с.3}^{III})$, т.е. она в два раза чувствительнее схемы неполной звезды.

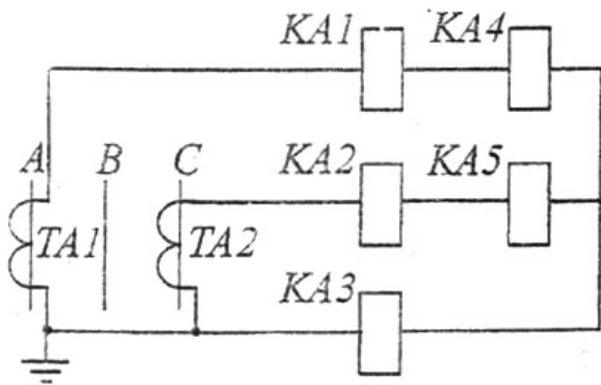


Рис. 3.6. К примеру 3.1.
Схема токовых цепей защиты

Таким образом, для удовлетворения заданного в примере условия выбираем для токовой отсечки двухфазную двухрелейную схему, а для максимальной токовой защиты – двухфазную трехрелейную. Схема токовых цепей защит показана на рис. 3.6. Здесь $KA1$, $KA2$, $KA3$ – реле максимальной токовой защиты, а $KA4$, $KA5$ – реле токовой отсечки.

3.2.

Схема соединения обмоток трансформатора – $Y/Y-0$, его высшее напряжение равно 10 кВ, а низшее – 0,4 кВ, напряжение короткого замыкания $U_k = 5,5\%$, сопротивление обратной последовательности X_2 равно сопротивлению прямой последовательности X_1 , а сопротивление нулевой последовательности $X_0 = 7 \cdot X_1$.

На трансформаторе установлена максимальная токовая защита. Трансформатор может перегружаться на 40%. При КЗ с низшей стороны трансформатора коэффициент чувствительности защиты должен быть не менее 1,5. Проверить, обеспечивается ли такая чувствительность при однофазных КЗ. Принять

$$k_{отс}^{III} = 1,2, \quad k_B = 0,8, \quad k_{сзп} = 2.$$

Решение.

1. Выразим номинальный ток трансформатора через ток трехфазного КЗ $I_K^{(3)}$ при повреждении с низшей стороны трансформатора

$$I_{т.ном} = (U_k \% / 100) \cdot I_K^{(3)} = (5,5 / 100) \cdot I_K^{(3)} = 0,055 I_K^{(3)}$$

2. Определим максимальный рабочий ток трансформатора.

Трансформатор перегружается на 40%, поэтому

$$I_{раб.мах} = 1,4 \cdot I_{т.ном} = 1,4 \cdot 0,055 I_K^{(3)} = 0,077 I_K^{(3)}$$

3. Найдем ток срабатывания защиты

$$I_{с.з}^{III} = (k_{отс}^{III} \cdot k_{сзп} / k_B) \cdot I_{раб.мах} = (1,2 \cdot 2 / 0,8) \cdot 0,077 I_K^{(3)} = 0,231 I_K^{(3)}.$$

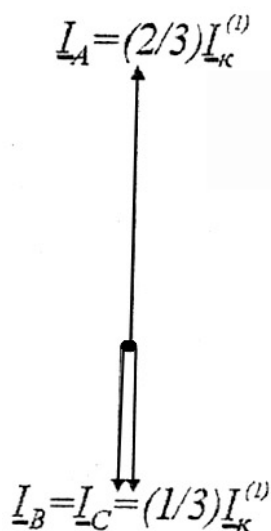


Рис.3.7. К примеру 3.2. Векторная диаграмма токов при однофазном КЗ

фазах А и С, к которым подключены реле, равны $\underline{I}_A = \underline{I}_C = (1/3) \cdot I_k^{(3)} = 0,11 \cdot I_k^{(3)}$, т.е. защита тем более не реагирует на однофазные КЗ.

3.3.

На понижающей подстанции напряжением 38,5/6,3 (рис. 3.8) установлены два трансформатора мощностью 16 МВ·А каждый. Обмотки трансформатора соединены по схеме У/Д-11, напряжение короткого замыкания $U_k \% = 8$.

В нормальном режиме секционный выключатель Q3 отключен. На нем установлено устройство АВР. Оно включает выключатель при отключении одного из трансформаторов. При этом оставшийся в работе трансформатор перегружается на 40%.

Рассмотрим максимальную токовую защиту А трансформатора Т1. Необходимо выбрать схему соединения трансформаторов тока и реле, обеспечивающую коэффициент чувствительности защиты при 2-фазных КЗ в точке К₂ $k_{\text{ч}} \geq 1,5$.

Принять коэффициент отстройки $k_{\text{отс}}^{\text{III}} = 1,2$, коэффициент возврата $k_{\text{в}} = 0,8$, коэффициент самозапуска $k_{\text{сзн}} = 2,5$. При трехфазном КЗ на шинах 38,5 кВ (точка К₁) мощность КЗ равна 190 МВ·А.

4. Выразим ток однофазного КЗ $I_k^{(1)}$ через ток трехфазного КЗ $I_k^{(3)}$ при повреждении с низшей стороны трансформатора. При однофазном КЗ, например фазы А с низшей стороны трансформатора векторная диаграмма токов с его высшей стороны (у места установки защиты) показана на рис. 3.7. Здесь ток $I_k^{(1)} = 3U_{\text{ф}} / (X_1 + X_2 + 7X_1) = U_{\text{ф}} / 3X_1$.

Поскольку ток $I_k^{(3)} = U_{\text{ф}} / X_1$, то $I_k^{(1)} = I_k^{(3)} / 3$, ток в фазе А у места установки защиты $I_A = (2/3) \cdot I_k^{(1)} = (2/9) \cdot I_k^{(3)} = 0,22 I_k^{(3)}$. Он меньше тока срабатывания, равного $0,231 I_k^{(3)}$. Поэтому максимальная токовая защита, выполненная в виде двухфазной трехрелейной схемы, к однофазным КЗ нечувствительна. При двухфазной двухрелейной схеме при повреждении фазы В токи в

Решение.

Расчет выполним в относительных единицах. За базисную мощность примем номинальную мощность трансформатора $S_6 = S_{T.НОМ} = 16 \text{ МВ} \cdot \text{А}$.

1. Определим сопротивление системы до шин 38,5 кВ и сопротивление трансформатора в процентах. Сопротивление системы $X_c \% = (S_6 / S_k) \cdot 100 = (16 / 190) \cdot 100 = 8,42$,

сопротивление трансформатора $X_T \% = U_k \% = 8$.

2. Найдем ток 3-фазного КЗ при повреждении в точке K_2 .

$$I_{K_2}^{(3)} = \frac{100}{X_c \% + X_T \%} \cdot I_{T.НОМ} = \frac{100}{8,42 + 8} \cdot I_{T.НОМ} = 6 \cdot I_{T.НОМ}$$

3. Определим ток срабатывания

максимальной токовой защиты

$$I_{с.з}^{III} = (k_{отс}^{III} \cdot k_{сзп} / k_B) \cdot I_{раб.мах}$$

По условию трансформатор может перегружаться на 40%, поэтому $I_{раб.мах} = 1,4 \cdot I_{T.НОМ}$, а ток срабатывания защиты

$$I_{с.з}^{III} = (1,2 \cdot 2,5 / 0,8) \cdot 1,4 \cdot I_{T.НОМ} = 5,25 \cdot I_{T.НОМ}$$

При двухфазном КЗ в точке K_2 ток в одной из фаз у места установки защиты равен трехфазному току КЗ. т.е. $6 \cdot I_{T.НОМ}$.

Если выполнить защиту по двухфазной трехрелейной схеме, то при любых 2-фазных КЗ чувствительность, как это следует из примера 3.1, следует проверить по этому току.

$$k_{ч} = (k_{сх}^{(2)} \cdot I_K^{(3)}) / (k_{сх}^{(3)} \cdot I_{с.з}^{III}) = (1 \cdot 6 I_{T.НОМ}) / (1 \cdot 5,25 I_{T.НОМ}) = 1,14 < 1,5.$$

У схемы неполной звезды коэффициент чувствительности будет в два раза меньше (см. пример 3.1). Поэтому в таком виде максимальную токовую защиту применить нельзя. Ее следует дополнить комбинированным пусковым органом напряжения. В этом случае ток срабатывания защиты опреде-

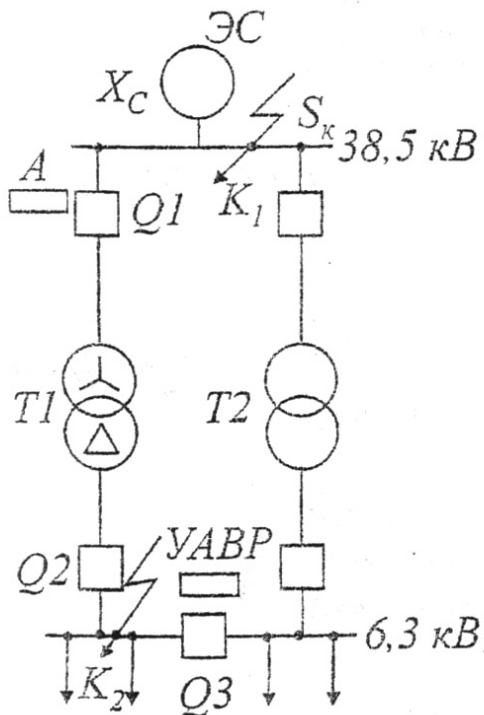


Рис. 3.8. К примеру 3.3 и 3.4.
Схема понижающей подстанции

ляется без учета коэффициента самозапуска ($k_{\text{сзп}}=1$) и без учета перегрузки по выражению

$$I_{\text{с.з}}^{\text{III}} = (k_{\text{отс}}^{\text{III}} / k_{\text{в}}) \cdot I_{\text{т.ном}} = (1,2/0,8) \cdot I_{\text{т.ном}} = 1,5 \cdot I_{\text{т.ном}}.$$

И защиту можно выполнить даже в виде двухфазной двухрелейной схемы. Для нее

$$k_{\text{ч}}^{(2)} = (1 \cdot 3 \cdot I_{\text{т.ном}}) / (1 \cdot 1,5 \cdot I_{\text{т.ном}}) = 2 > 1,5.$$

4. Определим параметры срабатывания комбинированного пускового органа напряжения.

Он состоит из минимального реле напряжения, включенного на одно из междуфазных напряжений и максимального реле напряжения, которое присоединяется к фильтру напряжения обратной последовательности [1]. Минимальное реле обеспечивает запуск защиты при симметричных КЗ. Его напряжение срабатывания принимается порядка $U_{\text{с.з1}}^{\text{III}} = (0,6 \dots 0,7) \cdot U_{\text{ном}}$. Этим исключается срабатывание защиты в режиме самозапуска электродвигателей. Чувствительность защиты проверяется при 3-фазном КЗ в конце защищаемой зоны (точка K_2). При этом междуфазное напряжение в месте установки защиты $U_{\text{к.мах}}^{(3)}$ должно быть таким, чтобы коэффициент чувствительности $k_{\text{ч.У}} = U_{\text{с.з1}}^{\text{III}} / U_{\text{к.мах}}^{(3)}$ был не менее 1,5.

Максимальное реле напряжения, присоединенное к фильтру напряжения обратной последовательности, разрешает срабатывать защите при несимметричных КЗ. Его напряжение срабатывания должно быть отстроено от напряжения небаланса фильтра. По данным опыта эксплуатации рекомендуется принимать $U_{\text{с.з2}}^{\text{III}} = 0,06 \cdot U_{\text{ном}}$. При этом коэффициент чувствительности $k_{\text{ч.У}} = U_{2\text{к.мин}} / U_{\text{с.з2}}^{\text{III}} \geq 1,5$. Здесь $U_{2\text{к.мин}}$ - напряжение обратной последовательности у места установки защиты при 2-фазных КЗ в точке K_2 .

5. Определение трансформатора напряжения, к которому следует подключить комбинированный пусковой орган напряжения.

Напряжение в точке повреждения при 3-фазном КЗ равно нулю, а при 2-фазных КЗ напряжение обратной последовательности максимально и равно $0,5 \cdot U_{\phi}$, при этом к реле с выхода фильтра подводится напряжение

$$U_{\text{р2}} = 1,5 \cdot \sqrt{3} U_{2\phi} = 1,5 \cdot \sqrt{3} \cdot 0,5 U_{\text{ном}} / \sqrt{3} = 0,75 U_{\text{ном}} [1].$$

Поэтому пусковой орган целесообразно подключить к трансформатору напряжения, установленному на шинах напряжением 6,3 кВ. в этом случае чувствительность минимального реле $k_{\text{ч.У}} = 0,6 U_{\text{ном}} / 0 = \infty$, а чувствительность максимального реле напряжения наибольшая и равна $k_{\text{ч.У}} = 0,75 U_{\text{ном}} / 0,06 U_{\text{ном}} = 12,5$.

3.4.

На трансформаторе Tl , рассмотренном в примере 3.3 (см. рис. 3.8), решено установить дифференциальную токовую отсечку. Необходимо проверить обоснованность такого решения.

Решение.

1. Выбор тока срабатывания защиты.

Для отстройки от бросков тока намагничивания и тока небаланса $I_{\text{нб.р.сч.max1}}$, обусловленного максимальным током внешнего КЗ $I_{\text{к.вн.max}}^{(3)}$ (3-фазное повреждение в точке K_2), рекомендуется принимать ток срабатывания $I_{\text{с.з}} = (3 \dots 4,5) \cdot I_{\text{ном}}$.

2. Определим максимальный ток небаланса [1]

$$I_{\text{нб.р.сч.max1}} = \left[(k_{\text{ап}} \cdot \varepsilon + \Delta U_{\text{рег}} + \Delta f_{\text{вр}}) / 100 \right] \cdot I_{\text{к.вн.max}}^{(3)}$$

Здесь $k_{\text{ап}} = 2$ – коэффициент, учитывающий апериодическую составляющую в токе КЗ; $\varepsilon = 10\%$ – полная погрешность трансформаторов тока; $\Delta U_{\text{рег}} = \pm 16\%$ – диапазон регулирования коэффициента трансформации защищаемого трансформатора Tl (при наличии РПН); $\Delta f_{\text{вр}} = 5\%$ – погрешность от неточности выравнивания токов в плечах дифференциальной защиты.

Указаны максимальные значения составляющих тока небаланса. В этом случае $I_{\text{нб.р.сч.max1}} = 0,41 \cdot I_{\text{к.вн.max}}^{(3)}$. В примере 3.3 $I_{\text{к.вн.max}}^{(3)} = I_{\text{к2}}^{(3)} = 6 \cdot I_{\text{т.ном}}$.

$$\text{Поэтому } I_{\text{нб.р.сч.max1}} = 0,41 \cdot 6 \cdot I_{\text{т.ном}} = 2,46 \cdot I_{\text{т.ном}}$$

Рекомендации по выбору тока срабатывания $I_{\text{с.з}}$, указанные в пункте 1, обеспечивают отстройку защиты от максимальных расчетных токов небаланса. Принимаем $I_{\text{с.з}} = 3 I_{\text{т.ном}}$.

3. Проверим чувствительность защиты.

Минимальный коэффициент чувствительности будет при 2-фазном КЗ с низшей стороны трансформатора (можно воспользоваться током при повреждении в точке K_2)

$$k_{\text{ч}}^{(2)} = \left(k_{\text{сх}}^{(2)} \cdot I_{\text{к2}}^{(2)} \right) / \left(k_{\text{сх}}^{(3)} \cdot I_{\text{с.з}} \right)$$

$$\text{Здесь } I_{\text{к2}}^{(2)} = 0,865 \cdot I_{\text{к2}}^{(3)} = 0,865 \cdot 6 \cdot I_{\text{т.ном}} = 5,19 \cdot I_{\text{т.ном}}$$

$$k_{\text{сх}}^{(3)} = k_{\text{сх}}^{(2)} = \sqrt{3} \text{ и } k_{\text{ч}}^{(2)} = \left(\sqrt{3} \cdot 5,19 I_{\text{т.ном}} \right) / \left(\sqrt{3} \cdot 3 I_{\text{т.ном}} \right) = 1,73 < 2$$

Коэффициент чувствительности оказался меньше допустимого, поэтому дифференциальную токовую отсечку применять нельзя.

3.5.

К шинам системы с сопротивлением X_c и напряжением U_c подключен трансформатор, обеспечивающий питание тупиковой подстанции (рис.3.3). Определить соотношение между сопротивлением системы X_c и сопротивлением трансформатора X_T , при котором токовая отсечка трансформатора, выполненная по схеме неполной звезды, будет иметь минимальный коэффициент чувствительности $k_{\text{ч}}^{(2)} \geq 2$ при коэффициенте отстройки $k_{\text{отс}}^I = 1,4$.

Решение.

Для решения этой задачи необходимо знать максимальный ток внешнего КЗ при 3-фазном повреждении в точке K_2 $I_{\text{к.вн.мах}}^{(3)}$ и ток двухфазного КЗ при повреждении в точке K_1 у места установки защиты $I_{\text{к1}}^{(2)}$

$$I_{\text{к.вн.мах}}^{(3)} = U_c / \sqrt{3} (X_c + X_T)$$

Ток срабатывания отсечки [1]

$$I_{\text{с.з}}^I = k_{\text{отс}}^I \cdot I_{\text{к.вн.мах}}^{(3)} = 1,4 U_c / \sqrt{3} (X_c + X_T).$$

Ток двухфазного КЗ в точке K_1

$$I_{\text{к1}}^{(2)} = 0,865 I_{\text{к1}}^{(3)} = 0,865 U_c / \sqrt{3} X_c.$$

Коэффициент чувствительности, как известно, определяется из выражения [1]

$$k_{\text{ч}} = k_{\text{сх}}^{(m)} \cdot I_{\text{к.мин}}^{(m)} / k_{\text{сх}}^{(3)} \cdot I_{\text{с.з}}.$$

Подставляя сюда значения токов и принимая во внимание условие задачи, после сокращения получим $0,865(X_c + X_T)/1,4X_c \geq 2$, откуда $X_T \geq 2,24X_c$.

3.6.

К шинам источника питания напряжением 6 кВ подключен понижающий трансформатор ТМ-1000/10 мощностью 1000 кВ·А, напряжением 6/0,4-0,23 кВ. Обмотки трансформатора соединены по схеме У/У-0 (рис.3.9). Ток трехфазного КЗ в точке K_1 $I_{\text{к1}}^{(3)} = 5000$ А, ток однофазного КЗ в точке K_2 , отнесенный к напряжению 0,4 кВ, $I_{\text{к2}}^{(1)} = 8518$ А, максимальный ток внешнего КЗ (трехфазное повреждение в точке K_3), отнесенный к напряжению 0,4 кВ, $I_{\text{к.вн.мах}}^{(3)} = 26000$ А. На трансформаторе предусматривается токовая отсечка (защита А1 на рис.3.9). Рассмотреть возможность выполнения ее в виде двухфазной однорелейной и двухфазной двухрелейной с использованием как в том, так и в другом случае реле РТ-80 или реле РТ-40. Для реле РТ-80 принять коэффициент отстройки $k_{\text{отс}}^I = 1,5$, а для реле РТ-40 - $k_{\text{отс}}^I = 1,2$. При этом необходимо обеспечить коэффициент чувствительности $k_{\text{ч}}^I \geq 2$. На трансформаторе предусматривается также

защита от КЗ на землю на его выводах со стороны низшего напряжения и в соединениях с шинами 0,4 кВ, например, в точке K_2 (защита $A2$ на рис. 3.9). Для выполнения защиты используется реле РТ-80. Определить ток срабатывания защиты и выбрать характеристику реле. Принять коэффициент отстройки $k_{отс}^{III}=1,2$, коэффициент возврата $k_B=0,8$, коэффициент перегрузки трансформатора $k_{пер}=1,4$. При этом коэффициент чувствительности должен быть $k_{\chi} \geq 1,5$ и обеспечена селективность с предохранителями потребителей, подключенных к шинам 0,4 кВ. В цепи наиболее мощного потребителя установлен предохранитель F типа ПН-2 с номинальным током плавкой вставки $I_{вс.ном}=250$ А. На рис. 3.10 построена ее защитная характеристика 1.

Решение.

1. Для выбора тока срабатывания отсечки воспользуемся выражением $I_{с.з}^I = k_{отс}^I \cdot I_{к.вн.мах}^{(3)}$ [1]. Для этого отнесем ток $I_{к.вн.мах}^{(3)}$ к напряжению 6 кВ

$I_{к.вн.мах}^{(3)} = 26000 \cdot 0,4/6 = 1733$ А. Ток срабатывания отсечки с учетом заданного коэффициента отстройки:

– при использовании реле РТ-80

$$I_{с.з}^I = 1,5 \cdot 1733 = 2600 \text{ А};$$

– при использовании реле РТ-40

$$I_{с.з}^I = 1,2 \cdot 1733 = 2080 \text{ А}.$$

Для определения коэффициента чувствительности воспользуемся выражением $k_{\chi}^{(2)} = (k_{сх}^{(2)} \cdot I_{к}^{(2)}) / (k_{сх}^{(3)} \cdot I_{с.з}^I)$. При этом для двухфазной однорелейной схемы коэффициенты схемы $k_{сх}^{(3)} = \sqrt{3}$ и $k_{сх}^{(2)} = 1$, а для двухфазной двухрелейной – $k_{сх}^{(m)} = k_{сх}^{(3)} = k_{сх}^{(2)} = 1$. Коэффициент чувствительности определяют при двухфазном КЗ в точке K_1 (см. рис. 3.9)

$$I_{к1}^{(2)} = 0,865 \cdot I_{к1}^{(3)} = 0,865 \cdot 5000 = 4325 \text{ А}.$$

С учетом этого для двухфазной однорелейной схемы:

– при использовании реле РТ-80

$$k_{\chi}^1 = 1 \cdot 4325 / \sqrt{3} \cdot 2600 = 0,96;$$

– при использовании реле РТ-40 $k_{\chi}^1 = 1 \cdot 4325 / \sqrt{3} \cdot 2080 = 1,2$.

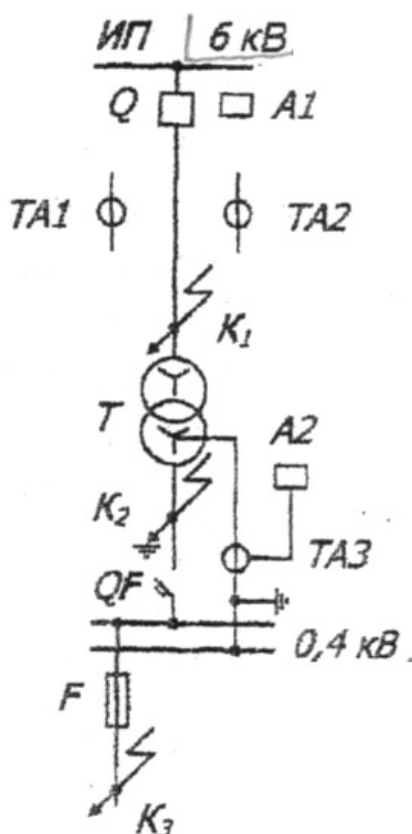


Рис. 3.9. К примеру 3.6.
К расчету защиты трансформатора

И в том, и в другом случае коэффициент чувствительности меньше требуемого. Поэтому двухфазная однорелейная схема не может быть рекомендована.

Рассмотрим двухфазную двухрелейную схему:

- при использовании реле РТ-80 $k_{\text{ч}}^1 = 1 \cdot 4325 / 1 \cdot 2600 = 1,7$;
- при использовании реле РТ-40 $k_{\text{ч}}^1 = 1 \cdot 4325 / 1 \cdot 2080 = 2,1$.

Из анализа следует, что на трансформаторе следует установить отсечку, выполненную по двухфазной двухрелейной схеме с использованием реле РТ-40.

2. Защита от КЗ на землю А2 выполнена одним реле РТ-80, подключенным к трансформатору тока ТА3, установленному в нейтрали трансформатора Т (см. рис. 3.9).

Номинальный ток трансформатора Т, отнесенный к стороне 0,4 кВ $I_{\text{Т.НОМ}} = 1000 / (\sqrt{3} \cdot 0,4) = 1445 \text{ А}$.

Для определения тока срабатывания защиты воспользуемся выражением $I_{\text{с.з}}^{\text{III}} = (0,25 \cdot k_{\text{отс}}^{\text{III}} \cdot k_{\text{пер}} / k_{\text{в}}) \cdot I_{\text{Т.НОМ}}$ [1] и значениями коэффициентов, указанных в условиях задачи.

$$I_{\text{с.з}}^{\text{III}} = 0,25 \cdot 1,2 \cdot 1,4 \cdot 1445 / 0,8 = 759 \text{ А}.$$

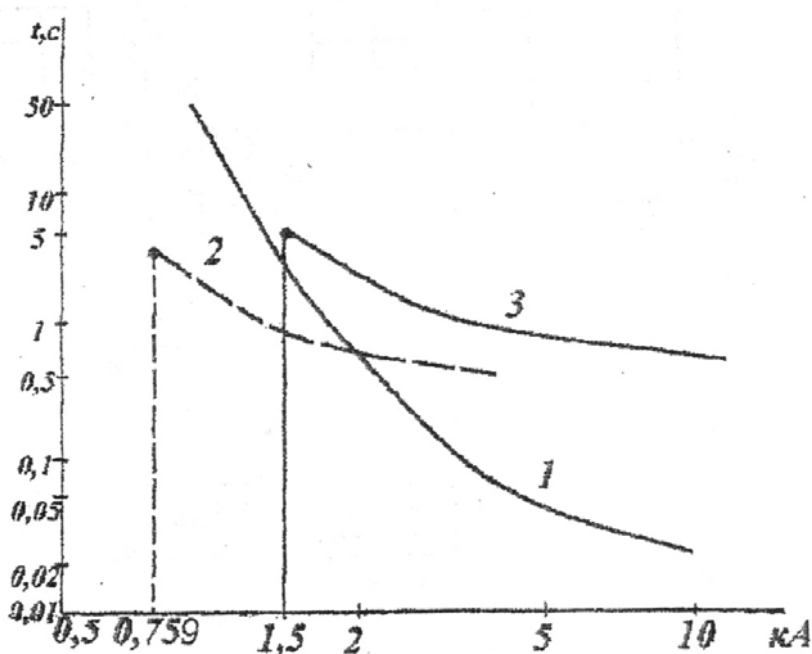


Рис. 3.10. К примеру 3.6. Защитные характеристики предохранителя и защиты

Характеристики реле РТ-81/1 даны на рис. 1.5. Выбираем характеристику с временем в установившейся части 0,5 с. При этом время срабатывания реле при токе срабатывания, т.е. при 759 А, равно 4 с. Характеристика реле 2 изображена на рис. 3.10 пунктиром. Как следует из защитной характеристики 1 плавкой вставки (см. рис. 3.10), при этом токе плавкая вставка перегорает за время более 50 с, и селективность не обеспечивается даже при токе 2 кА. Для обеспечения селективности необходимо, по крайней мере, ток срабатывания защиты принять не менее 1,5 кА. Характери-

стистики реле РТ-81/1 даны на рис. 1.5. Выбираем характеристику с временем в установившейся части 0,5 с. При этом время срабатывания реле при токе срабатывания, т.е. при 759 А, равно 4 с. Характеристика реле 2 изображена на рис. 3.10 пунктиром. Как следует из защитной характеристики 1 плавкой вставки (см. рис. 3.10), при этом токе плавкая вставка перегорает за время более 50 с, и селективность не обеспечивается даже при токе 2 кА. Для обеспечения селективности необходимо, по крайней мере, ток срабатывания защиты принять не менее 1,5 кА. Характери-

стика реле 3 при этом смещается вправо и селективность сохраняется при любых возможных токах однофазного КЗ.

В этом случае коэффициент чувствительности $k_{\text{ч}}^{\text{III}} = 8518/1500 = 5,67$ т.е. удовлетворяет требованию.

3.7.

На трансформаторе со схемой соединения обмоток У/Д-11 предусматривается продольная дифференциальная защита. Она может быть выполнена либо трехрелейной (рис. 3.11, а), либо двухрелейной (рис. 3.11, б). Необходимо обосновать указанные на рисунках схемы соединения трансформаторов тока и реле и сравнить их между собой. С целью упрощения рассуждений коэффициент трансформации силового трансформатора принять равным $n_{\text{T}} = 1$.

Решение.

Продольная дифференциальная защита обладает абсолютной селективностью. Для достижения этого необходимо схему защиты выполнить так, чтобы при внешних КЗ (точка K_1 на рис. 3.11, а, б) и в нормальном режиме в реле проходил только ток небаланса.

Как следует из рис. 3.11, а и 3.11, б, реле включены так, чтобы в этих режимах ток в реле $KA1$ $I_{\text{p1}} = I_{2ABY} - I_{2A\Delta}$, в реле $KA2$ $I_{\text{p2}} = I_{2BCY} - I_{2B\Delta}$ и в реле $KA3$ $I_{\text{p3}} = I_{2CAU} - I_{2C\Delta}$. Поэтому задача состоит в том, чтобы токи I_{2ABY} и $I_{2A\Delta}$, I_{2BCY} и $I_{2B\Delta}$, I_{2CAU} и $I_{2C\Delta}$ были по возможности равны по абсолютному значению и совпадали по фазе.

На рис. 3.11, в, д построены векторные диаграммы первичных токов для нормального режима и внешнего трехфазного КЗ I_{1AY} , I_{1BY} , I_{1CY} (со стороны обмотки трансформатора, соединенной в звезду, рис. 3.11, в); $I_{1A\Delta}$, $I_{1B\Delta}$, $I_{1C\Delta}$ (со стороны обмотки трансформатора, соединенной в треугольник, рис. 3.11, д). Токи соответствующих фаз смещены друг относительно друга на угол $\pi/6$, в связи с соединением обмоток силового трансформатора по схеме У/Д-11. Это следует иметь в виду при выборе схем соединения трансформаторов тока. В условии задачи с низшей стороны трансформаторы тока на рис. 3,11, а соединены в схему полной звезды, а на рис. 3.11, б – в схему неполной звезды. И в том, и в другом случае во внешнюю цепь и в реле проходят вторичные фазные токи $I_{2A\Delta}$, $I_{2B\Delta}$, $I_{2C\Delta}$. Для неполной звезды $I_{2B\Delta} = 0$.

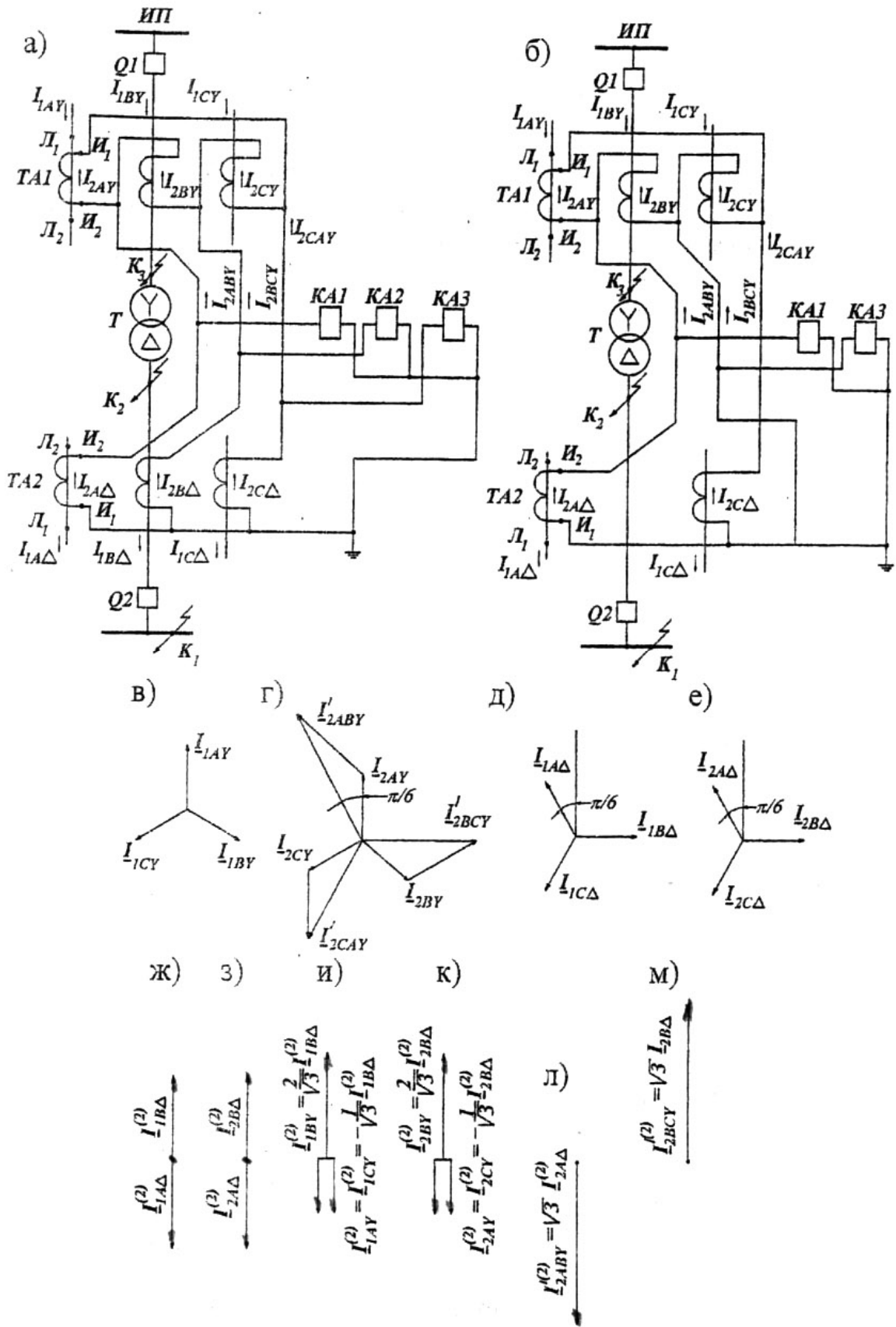


Рис. 3.11. К примеру 3.7. Схемы продольной дифференциальной защиты трансформатора и векторные диаграммы токов

Если принять коэффициент трансформации трансформаторов тока $TA2$ $K_I = I_{1\Delta}/I_{2\Delta} = 1$, то по абсолютному значению эти токи будут равны первичным, а векторная диаграмма (она показана на рис. 3.11, е) такой же, как и для первичных токов (рис. 3.11, д). Это справедливо при отсутствии погрешностей трансформаторов тока.

С высшей стороны защищаемого трансформатора трансформаторы тока соединены в полный треугольник так, что во внешнюю цепь и через соответствующие реле проходят токи \underline{I}_{2ABY} , \underline{I}_{2BCY} , \underline{I}_{2CAY} (рис. 3.11, а), или только через реле $KA1$ и $KA3$ \underline{I}_{2ABY} , \underline{I}_{2CAY} (рис. 3.11, б). На рис. 3.11, г построена векторная диаграмма этих токов для случая, когда коэффициент трансформации трансформаторов тока $TA1$ $K_I = I_{1Y}/I_{2Y} = 1$. Из сравнения этой векторной диаграммы с векторной диаграммой рис. 3.11, е следует, что сравниваемые токи (токи в реле) совпадают по фазе, но не равны по абсолютному значению, а именно:

$$\underline{I}_{2A\Delta} = \underline{I}'_{2ABY} / \sqrt{3}; \quad \underline{I}_{2B\Delta} = \underline{I}'_{2BCY} / \sqrt{3}; \quad \underline{I}_{2C\Delta} = \underline{I}'_{2CAY} / \sqrt{3}.$$

Такие же соотношения и при внешних двухфазовых КЗ. Это следует из векторных диаграмм рис. 3.11, ж, з, и, к, л, м, построенных для КЗ между фазами А и В (см. рис. 3.11, з, 3.11, л, 3.11, м). В данном случае проходят токи в реле $KA1$ (\underline{I}_{p1}) и в реле $KA2$ (\underline{I}_{p2}), ток в реле $KA3$ отсутствует. При других двухфазных КЗ векторные диаграммы аналогичны, но соотношение между токами иное:

$$\begin{aligned} & \text{- при КЗ между фазами В и С } \underline{I}_{2CY}^{(2)} = (2/\sqrt{3}) \cdot \underline{I}_{2C\Delta}^{(2)}, \\ & \underline{I}_{2BY}^{(2)} = \underline{I}_{2AY}^{(2)} = -(1/\sqrt{3}) \cdot \underline{I}_{2C\Delta}^{(2)} \text{ (проходят токи в реле } KA2 \text{ и } KA3); \end{aligned}$$

$$\begin{aligned} & \text{- при КЗ между фазами С и А } \underline{I}_{2AY}^{(2)} = (2/\sqrt{3}) \cdot \underline{I}_{2A\Delta}^{(2)}, \\ & \underline{I}_{2CY}^{(2)} = \underline{I}_{2BY}^{(2)} = -(1/\sqrt{3}) \cdot \underline{I}_{2A\Delta}^{(2)} \text{ (проходят токи в реле } KA1 \text{ и } KA3). \end{aligned}$$

В схеме рис. 3.11, б реле $KA2$ нет.

Для выравнивания токов по абсолютному значению необходимо токи \underline{I}'_{2ABY} , \underline{I}'_{2BCY} , \underline{I}'_{2CAY} уменьшить в $\sqrt{3}$ раз.

Это достигается увеличением коэффициента трансформации трансформаторов тока $TA1$, соединенных в треугольник в $\sqrt{3}$. При условии выполнения этого обе предложенные схемы при соответствующем выборе тока срабатывания удовлетворяют требованиям селективности, т.е. не допускают излишних срабатываний при внешних КЗ и ложных срабатываний в нормальном режиме.

2. Чувствительность защиты обычно проверяется по двухфазному КЗ на выводах низшего напряжения трансформатора (точка K_2 на рис. 3.11, а, б). При этом векторные диаграммы токов будут такими же, как и при КЗ в точке K_1 , но ток в реле будет проходить только от трансформаторов тока, соединен-

ных в треугольник (трансформаторы $T\Delta I$). Для рассмотренного двухфазного КЗ между фазами А и В это ток в реле $KA1 - I_{2ABY}^{(2)}$ и ток в реле $KA2 - I_{2BCY}^{(2)}$. Как следует из векторных диаграмм 3.11, л, м, они равны по абсолютному значению. Такие же токи будут проходить при других видах двухфазного КЗ в реле $KA2$ и $KA3$ при КЗ между фазами В и С, в реле $KA1$ и $KA3$ при КЗ между фазами С и А.

Поскольку в схеме рис. 3.11, б реле $KA2$ отсутствует, то при КЗ между фазами А и В ток проходит только в одном реле $KA1$, а при КЗ между фазами В и С - только в реле $KA3$.

Таким образом, в этой схеме при всех видах двухфазного КЗ в точке K_2 (в защищаемой зоне) хотя бы в одном из реле проходит ток повреждения. Из сказанного следует, что и по чувствительности обе схемы равноценны (КЗ в точке K_2).

Однако при двухфазном КЗ в точке K_3 между фазами В и С двухрелейная схема оказывается менее чувствительной. Векторные диаграммы токов при двухфазном КЗ аналогичны диаграммам, указанным на рис. 3.11, ж, з. На их основе составлена табл. 3.2, в которой указаны токи, проходящие в реле, если ток повреждения принять за единицу.

Таблица 3.2

КЗ между фазами	Токи в реле		
	$KA1$	$KA2$	$KA3$
А и В	2	1	1
В и С	1	2	1
С и А	1	1	2

В схеме рис. 3.11, б реле $KA2$ отсутствует, поэтому ее чувствительность при КЗ между фазами В и С в точке K_3 оказывается в два раза меньше, чем чувствительность трехрелейной схемы.

Но поскольку токи КЗ в точке K_3 значительно больше токов повреждения в точке K_2 , чувствительность двухрелейной схемы может оказаться вполне достаточной.

3.8.

Выбрать места установки, токи срабатывания и выдержки времени максимальных токовых защит трехобмоточного трансформатора мощностью 25 МВ·А, напряжением 115/38,5/11 кВ, получающего питание со стороны 115 кВ.

Потребителям со стороны 11 кВ, может отдаваться до 100% мощности трансформатора, потребителям со стороны 38,5 кВ – до 67%. Максимальные

значения выдержек времени защит $A4$ и $A5$, установленных на отходящих линиях, даны на рис. 3.12.

Принять коэффициент отстройки $k_{отс}^{III}=1,2$; коэффициент возврата $k_B=0,85$; степень селективности $\Delta t=0,5$ и коэффициент самозапуска $k_{сзп}=2$. Защита должна обеспечить отключение только того выключателя, на стороне которого произошло повреждение.

Решение.

1. Выбираем выдержки времени:

а) защиты установлены со всех трех сторон $A1$, $A2$, $A3$ трансформатора $t_2^{III}=2+0,5=2,5$, с (защита $A2$), $t_3^{III}=1+0,5=1,5$ с (защита $A3$), $t_1^{III}=2,5+0,5=3$ с (защита $A1$ отключает все выключатели);

б) защиты установлены с двух сторон.

Нет защиты $A2$ со стороны 11 кВ. При этом защита $A1$ со стороны 115 кВ должна иметь две выдержки времени. С меньшей из них, $t_2^{III}=2+0,5=2,5$ с она отключает выключатель $Q2$, а с большей $t_1^{III}=2,5+0,5=3$ с – все выключатели, т.е. время отключения трансформатора такое же, как и при наличии всех защит.

Если отказаться от защиты $A3$, то для обеспечения селективного действия защиты $A1$ ее меньшая выдержка времени, с которой она должна отключать

выключатель $Q3$ при КЗ на присоединениях 38,5 кВ, должна быть отстроена не только от t_5^{III} , но и от t_2^{III} ; т.е. выключатель будет отключаться защитой $A1$ с выдержкой времени, равной 3 с ($2,5+0,5$), а ее выдержка времени t_1^{III} станет равной 3,5 с ($3+0,5$).

Таким образом, для получения большего быстродействия следует или предусмотреть все защиты, или отказаться от защиты $A2$. При этом обеспечивается и термическая стойкость трансформатора.

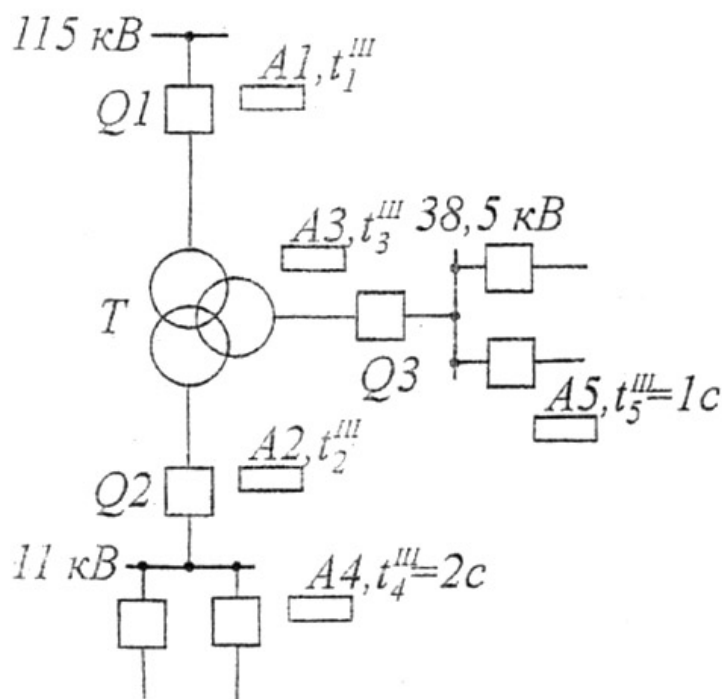


Рис. 3.12. К примерам 3.8., 3.9. Защита трехобмоточного трансформатора

С целью упрощения защиты от внешних КЗ трансформатора отказываемся от защиты $A2$.

2. Определим ток срабатывания защиты $A1$ и $A3$ по известной формуле [1]

$$I_{с.з}^{III} = \frac{k_{отс}^{III} \cdot k_{сзп}}{k_B} \cdot I_{раб.мах}.$$

В длительном режиме нагрузка трансформатора равна его номинальной мощности, т.е. максимальный ток со стороны 115 кВ равен его номинальному

$$\text{току } I_{раб.мах} = I_{т.ном} = \frac{25000}{\sqrt{3} \cdot 115} = 125,66 \text{ А, а ток срабатывания защиты } A1$$

$$I_{с.з}^{III} = \frac{1,2 \cdot 2}{0,8} \cdot 125,66 = 355 \text{ А.}$$

По условию задачи потребителям со стороны 38,5 кВ отдается мощность, равная 67% номинальной мощности трансформатора. Поэтому здесь макси-

$$\text{мальный рабочий ток } I_{раб.мах} = 0,67 \cdot \frac{25000}{\sqrt{3} \cdot 38,5} = 251,5 \text{ А, а ток срабатывания}$$

$$\text{защиты } A3 \quad I_{с.з}^{III} = \frac{1,2 \cdot 2}{0,8} \cdot 251,5 = 710 \text{ А.}$$

3.9

В примере 3.8 максимальные токовые защиты решено выполнить с комбинированным пусковым органом напряжения, состоящим из фильтра-реле напряжения обратной последовательности и минимального реле напряжения, включенного на междуфазное напряжение.

Необходимо определить токи срабатывания защит $A1$ и $A3$ и коэффициент чувствительности фильтра-реле обратной последовательности защиты $A3$ при двухфазных КЗ на шинах 38,5 кВ. Фильтр-реле подключено к трансформатору напряжения, установленному на этих шинах. Напряжение срабатывания фильтр-реле $U_{с.з.2}^{III} = 0,06 \cdot U_{ном}$.

Решение.

1. При наличии комбинированного пускового органа режим самозапуска не учитывается, т.е. при определении тока срабатывания принимается $k_{сзп} = 1$. Поэтому в данном случае токи срабатывания защит $A1$ и $A3$ будут в два раза меньше полученных в примере 3.8.

2. Известно, что при двухфазном КЗ напряжение обратной последовательности в месте повреждения, в нашем случае на шинах 38,5 кВ, равно половине

номинального фазного напряжения, т.е. $U_{2\phi} = 0,5 \cdot U_{\phi} = 0,5 \cdot U_{\text{НОМ}} / \sqrt{3}$. При этом к реле с выхода фильтра подводится напряжение $U_{p2} = 1,5\sqrt{3}U_{2\phi} = 1,5\sqrt{3} \cdot 0,5U_{\text{НОМ}} / \sqrt{3} = 0,75U_{\text{НОМ}}$, и коэффициент чувствительности равен $k_{\text{ч.У}} = 0,75U_{\text{НОМ}} / 0,06U_{\text{НОМ}} = 12,5$ (см. пример 3.3).

3.10

На трансформаторе с высшим напряжением 10 кВ, мощностью 1000 кВ·А установлен предохранитель F типа ПКТ (рис. 3.13). Максимальный ток внешнего КЗ (повреждение в точке K_1) $I_{\text{к.вн.мах}}^{(3)}$, отнесенный к напряжению 10 кВ равен 1051 А.

Выбрать номинальный ток плавкой вставки и проверить термическую стойкость трансформатора при токе $I_{\text{к.вн.мах}}^{(3)}$.

Решение.

1. Определим номинальный ток трансформатора

$$I_{\text{Т.НОМ}} = \frac{S_{\text{Т.НОМ}}}{\sqrt{3} \cdot U_{\text{НОМ}}} = \frac{1000}{\sqrt{3} \cdot 10} = 57,8 \text{ А.}$$

2. Выберем номинальный ток плавкой вставки, используя выражение $I_{\text{вс.НОМ}} = (1,5 \dots 2) \cdot I_{\text{Т.НОМ}}$ [1].

$I_{\text{вс.НОМ}} = 1,6 \cdot 57,8 = 92,48 \text{ А}$. Выбираем плавкую вставку с током $I_{\text{вс.НОМ}} = 100 \text{ А}$. (см. рис. 1.10).

3. По выражению $t_{\text{доп}} = 1500/k^2$ найдем допустимое время протекания тока $I_{\text{к.вн.мах}}^{(3)}$, кратность которого $k = I_{\text{к.вн.мах}}^{(3)} / I_{\text{Т.НОМ}} = 1051 / 57,8 = 18$.

$$t_{\text{доп}} = 1500 / (18)^2 = 4,6 \text{ с.}$$

Исходя из требований [2] время отключения трансформатора не должно превышать 4с.

4. Из рис. 1.10 следует, что время перегорания выбранной плавкой вставки при токе 1051 А $t_{\text{пр}} = 0,4 \text{ с}$.

Термическая стойкость трансформатора обеспечивается, т.к. $t_{\text{пр}} < t_{\text{доп}}$ и менее 4 с.

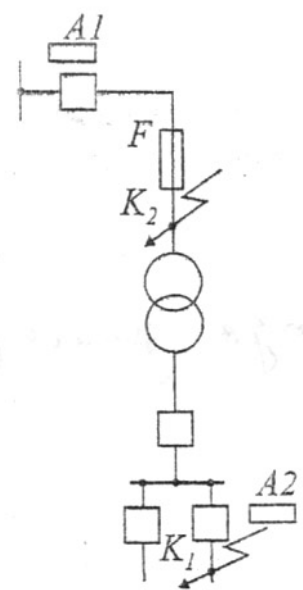


Рис. 3.13. К примеру 3.10. Защита трансформатора предохранителем.

3.11

Для трансформатора (рис. 3.14) предусматривается дифференциальная защита с реле РНТ-565.

Необходимо выбрать трансформаторы тока и схемы их соединения, определить ток срабатывания защиты, числа витков уравнильных обмоток реле РНТ-565, коэффициент чувствительности и добиться требуемого коэффициента отстройки $k_{отс} \geq 1,3$.

Данные для расчета даны в табл. 3.3.

Таблица 3.3

Мощность трансформатора, МВ · А	Номинальное напряжение, кВ		$\Delta U_{рег} \%$	Ток повреждения, кА	
	ВН	НН		При 3-фазном КЗ в точке K_2 $I_{к.вн.мах}^{(3)}$	При 2-фазном КЗ в точке K_1 $I_{к}^{(2)}$
10	115	6,6	± 16	7,48	6,48

*Токи отнесены к напряжению 6,6 кВ.

Решение.

1. Выбор тока срабатывания защиты.

При любом выполнении дифференциальной защиты трансформатора ее ток срабатывания выбирают из двух условий [1]:

а) защита не должна срабатывать при бросках тока намагничивания $I_{с.з.1} \geq k_{отс} \cdot I_{т.ном}$, где $k_{отс}$ для реле РНТ-565 принимается равным 1,3.

Номинальный ток трансформатора $I_{т.ном} = \frac{S_{т.ном}}{\sqrt{3} \cdot U_{ном}} = \frac{10000}{\sqrt{3} \cdot 115} = 50,2$ А и

ток срабатывания защиты $I_{с.з.1} \geq 1,3 \cdot 50,2 = 65,3$ А;

б) защита не должна срабатывать при внешних КЗ $I_{с.з} \geq k_{отс} \cdot I_{нб.рсч.мах1}$,

где $I_{нб.рсч.мах1} = \frac{k_{ап} \cdot k_{одн} \cdot \varepsilon + \Delta U_{рег} + \Delta f_{вр}}{100} \cdot I_{к.вн.мах}^{(3)}$.

Коэффициент $k_{ап}$ учитывает апериодическую составляющую в токе $I_{к.вн.мах}^{(3)}$, для реле РНТ-565 он принимается равным $k_{ап} = 1$. Коэффициент однотипности $k_{одн}$ для дифференциальной защиты трансформатора принимается максимальным ($k_{одн} = 1$). Полная погрешность трансформаторов тока

$\varepsilon = 10\%$. Неравенство токов в плечах защиты учитывается $\Delta f_{вр}$, допускается токи не выравнивать, если $\Delta f_{вр} \leq 5\%$.

В первом приближении $\Delta f_{вр}$ в выражении тока небаланса $I_{нб.р\text{сч.ма}x1}$ можно не учитывать в связи с последующим выбором числа витков уравнительных обмоток.

С учетом сказанного, ток небаланса

$$I_{нб.р\text{сч.ма}x1} = \frac{1 \cdot 1 \cdot 10 + 16}{100} \cdot I_{к.вн.маx}^{(3)} = 0,26 \cdot I_{к.вн.маx}^{(3)}, \text{ а ток срабатывания}$$

$$I_{с.з.2} \geq 1,3 \cdot 0,26 \cdot I_{к.вн.маx}^{(3)} = 0,33 \cdot I_{к.вн.маx}^{(3)}$$

Для стороны 6 кВ $I_{нб.р\text{сч.ма}x1} = 0,26 \cdot 7480 = 1945 \text{ А}$.

Максимальный ток внешнего КЗ, приведенный к стороне 115 кВ $I_{к.вн.маx}^{(3)} = 7480 \cdot (6,6 / 115) = 429 \text{ А}$.

Ток срабатывания защиты $I_{с.з.2} \geq 0,33 \cdot 429 = 145 \text{ А}$.

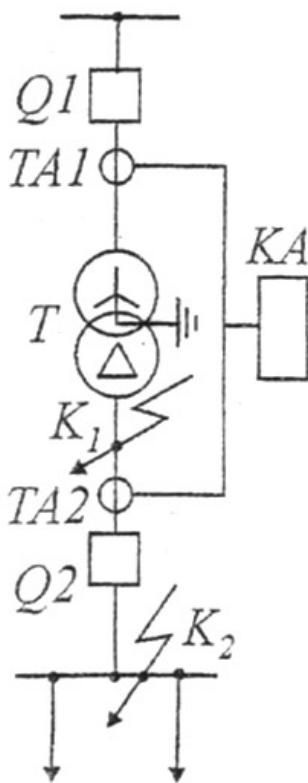


Рис. 3.14. К примерам 3.11, 3.12, 3.13.

К расчету дифференциальной защиты трансформатора.

Из двух значений тока срабатывания необходимо выбрать большее значение, т.е. $I_{с.з.} = I_{с.з.2} = 145 \text{ А}$. Этот ток, отнесенный к стороне 6 кВ, равен 2527 А.

2. Определим коэффициент чувствительности защиты при 2-фазном КЗ в точке K_1 .

Отнесем ток $I_{к}^{(2)}$ к напряжению 115 кВ $I_{к}^{(2)} = 6480 \cdot (6,6 / 115) = 372 \text{ А}$. Коэффициент чувствительности $k_{ч} = k_{сх}^{(2)} \cdot I_{к}^{(2)} / k_{сх}^{(3)} \cdot I_{с.з.}$. Защищаемый трансформатор имеет соединение обмоток У/Д-11.

Поэтому трансформаторы тока с одной из сторон соединяются в полный треугольник, а с другой – в звезду. Нейтраль трансформатора заземлена. В этом случае в полный треугольник следует соединить трансформаторы тока, расположенные с высшей стороны. При такой схеме соединения для 2-фазного КЗ в точке K_1 $k_{сх}^{(3)} = k_{сх}^{(2)} = \sqrt{3}$ и коэффициент чувствительности $k_{ч}^{(2)} = (\sqrt{3} \cdot 372) / (\sqrt{3} \cdot 145) = 2,57 > 2$.

Чувствительность достаточная. Дальнейший расчет оформим в виде табл. 3.4.

Таблица 3.4

№ п/п	Наименование величины	Расчетные выражения для сторон	
		ВН	НН
1	2	3	4
1.	Первичный номинальный ток защищаемого трансформатора, А	$I_{I.НОМ} = \frac{S_{Т.НОМ}}{\sqrt{3} \cdot U_{I.НОМ}} =$ $= \frac{10000}{\sqrt{3} \cdot 115} = 50,2$	$I_{III.НОМ} = \frac{S_{Т.НОМ}}{\sqrt{3} \cdot U_{II.НОМ}} =$ $= \frac{10000}{\sqrt{3} \cdot 6,6} = 875,8$
2.	Схема соединения обмоток защищаемого трансформатора У/Д-11	У	Δ
3.	Схема соединения трансформаторов тока	Δ	У
4.	Коэффициент схемы $k_{сх}^{(3)}$	$\sqrt{3}$	1
5.	Коэффициент трансформации трансформаторов тока	$K_{1Δ} = \frac{k_{сх}^{(3)} \cdot I_{I.НОМ}}{5} =$ $= \frac{\sqrt{3} \cdot 50,2}{5} = 17,4$ <p>Принимаем $K_{1Δ} = 20$</p>	$K_{1У} = \frac{k_{сх}^{(3)} \cdot I_{III.НОМ}}{5} =$ $= \frac{1 \cdot 875,8}{5} = 175$ <p>Принимаем $K_{1У} = 200$</p>
6.	Вторичный ток в плечах защиты, соответствующий номинальной мощности трансформатора, А	$I_{2I.НОМ} = \frac{k_{сх}^{(3)} \cdot I_{I.НОМ}}{K_{1Δ}} =$ $= \frac{\sqrt{3} \cdot 50,2}{20} = 4,35$	$I_{2II.НОМ} = \frac{k_{сх}^{(3)} \cdot I_{III.НОМ}}{K_{1У}} =$ $= \frac{1 \cdot 875,8}{200} = 4,37$
7.	Ток срабатывания реле, А	$I_{с.р.I} = \frac{k_{сх}^{(3)} \cdot I_{с.з.I}}{K_{1Δ}} =$ $= \frac{\sqrt{3} \cdot 145}{20} = 12,56$	$I_{с.р.II} = \frac{k_{сх}^{(3)} \cdot I_{с.з.II}}{K_{1У}} =$ $= \frac{1 \cdot 2527}{200} = 12,64$

Продолжение таблицы 3.4

1	2	3	4
8.	<p>Расчетное число витков обмотки НТТ реле для основной стороны защищаемого трансформатора; обычно за основную сторону принимается сторона с наибольшим током срабатывания $I_{\text{ср.осн}}$ ($I_{\text{ср.И}}$ или $I_{\text{ср.II}}$), А</p>	$W_{\text{осн.реч.}} = \frac{F_{\text{с.р}}}{I_{\text{с.р.осн.}}}$ $F_{\text{с.р}} = 100 \text{ А}$ $W_{\text{осн.реч.}} = \frac{100}{12,64} = 7,91$	
9.	<p>Предварительно принятое число витков для основной стороны</p>	$W_{\text{осн.}} = 7$	
10.	<p>Расчетное число витков уравнивательной обмотки НТТ реле для неосновной стороны</p>	$W_{\text{неосн.реч.}} = \frac{W_{\text{осн.}} \cdot I_{2\text{осн.ном}}}{I_{2\text{неосн.ном}}} = \frac{7 \cdot 4,37}{4,35} = 7,032$ <p>Предварительно принимаем 7.</p>	
11.	<p>Составляющая первичного тока небаланса $I_{\text{нб.вр1}}$, обусловленная округлением расчетного числа витков неосновной стороны, А</p>	$I_{\text{нб.вр1}} = \frac{W_{\text{неосн.реч.}} - W_{\text{неосн.}}}{W_{\text{неосн.реч.}}} I_{\text{к.вн.мах}}^{(3)} = \frac{7,032 - 7}{7,032} \cdot 7480 = 34$	

1	2	3	4
12.	Первичный расчетный ток небаланса $I_{\text{нб.р.сч.max1}}$ с учетом составляющей $I_{\text{нб.вр1}}$, А	$I_{\text{нб.р.сч.max1}} = 1945 + 34 = 1979$	
13.	Уточненное значение тока срабатывания реле на основной стороне, А	$I_{\text{с.р.осн.}} = \frac{F_{\text{с.р.}}}{w_{\text{осн.р.сч.}}} = \frac{100}{7} = 14,3$	
14.	Уточненное значение тока срабатывания защиты на основной стороне, А	$I_{\text{с.з.}} = \frac{I_{\text{с.р.осн.}} \cdot K_{\text{I.осн.}}}{k_{\text{сх}}^{(3)}} = \frac{14,3 \cdot 200}{1} = 2857$	
15.	Действительное значение коэффициента отстройки	$k_{\text{отс}} = \frac{I_{\text{с.з.}}}{I_{\text{нб.р.сч.max1}}} = \frac{2857}{1979} = 1,44$	
16.	Действительное значение коэффициента чувствительности	$k_{\text{ч}} = k_{\text{сх}}^{(2)} \cdot I_{\text{к}}^{(2)} / k_{\text{сх}}^{(3)} \cdot I_{\text{с.з.}}$, для основной стороны с соединением трансформаторов тока в звезду $k_{\text{сх}}^{(3)} = k_{\text{сх}}^{(2)} = 1$, поэтому $k_{\text{ч}}^{(2)} = 1 \cdot 6480 / 1 \cdot 2857 = 2,27$	

Выводы:

1. Чувствительность защиты удовлетворяет требованиям, т.к. $k_{\text{ч}}^{(2)} = 2,27 > 2$.

2. Коэффициент отстройки обеспечивает несрабатывание защиты при бросках тока намагничивания и внешних КЗ, т.к. $k_{\text{отс}} = 1,44 > 1,3$.

3. Разность токов в плечах защиты не превышает 5%. В самом деле, $\frac{I_{2\text{II.ном}} - I_{2\text{I.ном}}}{I_{2\text{II.ном}}} \cdot 100 = \frac{4,37 - 4,35}{4,37} \cdot 100 = 4,56\%$. Поэтому необходимости в уравнительных обмотках нет. Следует использовать дифференциальную обмотку с числом витков, равным 7.

3.12

Трансформатор (рис. 3.14) мощностью $6,3 \text{ МВ} \cdot \text{А}$, напряжением $115/6,6 \text{ кВ}$ имеет группу соединения обмоток $У/Д-11$ и $\Delta U_{\text{рег}} = \pm 16\%$. Ток трехфазного и ток двухфазного КЗ в точке K_1 (K_2) равны соответственно $I_{\text{к}2}^{(3)} = 4820 \text{ А}$ и $I_{\text{к}2}^{(2)} = 4169 \text{ А}$.

На трансформаторе предусматривается дифференциальная защита с реле РНТ-565.

Необходимо:

1. Выбрать трансформаторы тока и схемы их соединения.
2. Обосновать расчет тока срабатывания защиты.
3. Найти число витков уравнивающих обмоток реле.
4. Добиться требуемого коэффициента отстройки ($k_{\text{отс}} \geq 1,3$) и коэффициента чувствительности ($k_{\text{ч}} \geq 2$).

Ход решения изложен в примере 3.11.

Ответ.

1. Со стороны 115 кВ трансформаторы тока соединены в треугольник. Коэффициент трансформации $K_I = 15$. Со стороны 6 кВ трансформаторы тока соединены в звезду. Коэффициент трансформации $K_I = 150$.
2. Ток срабатывания защиты, отнесенный к стороне 6 кВ , $I_{\text{с.з.}} = 1665 \text{ А}$.
3. Принятые числа витков уравнивающих обмоток:
 - на стороне 115 кВ $w_1 = 9$ витков,
 - на стороне $6,6 \text{ кВ}$ $w_2 = 9$ витков.
4. Окончательное значение коэффициентов $k_{\text{отс}} = 1,3$, $k_{\text{ч}} = 2,5$.

3.13

Для дифференциальной защиты двухобмоточного трансформатора с односторонним питанием мощностью $25 \text{ МВ} \cdot \text{А}$, напряжением $110 \pm 16/10,5 \text{ кВ}$ и соединением обмоток $У/Д-11$ необходимо выбрать реле, обеспечивающее при требуемой селективности достаточную чувствительность. Ток трехфазного КЗ в точке K_2 в максимальном режиме $I_{\text{к.вн.мах}}^{(3)} = 2540 \text{ А}$, а в минимальном – 1389 А (см. рис. 3.14). Эти токи отнесены к стороне 110 кВ .

Решение.

1. Определим первичные токи защищаемого трансформатора, выберем трансформаторы тока и схемы их соединения и найдем вторичные токи в плечах защиты. Эти расчеты сведены в табл. 3.5.

Таблица 3.5

№ п/п	Наименование величины	Расчетные выражения для сторон	
		ВН	НН
1	2	3	4
1.	Первичные номинальные токи защищаемого трансформатора, соответствующие его номинальной мощности, А	$\frac{25000}{\sqrt{3} \cdot 110} = 131$	$\frac{25000}{\sqrt{3} \cdot 10,5} = 1376$
2.	Схема соединения обмоток защищаемого трансформатора	Y	Δ
3.	Схема соединения трансформаторов тока	Δ	Y
4.	Коэффициенты схем $k_{сх}^{(3)}$	$\sqrt{3}$	1
5.	Коэффициенты трансформации трансформаторов тока	$\frac{\sqrt{3} \cdot 131}{5} = 45,3$	$\frac{1376}{5} = 275,2$
6.	Принятые коэффициенты трансформации трансформаторов тока	50	300
7.	Вторичные токи в плечах защиты I_2 , А	$I_{2I} = \frac{\sqrt{3} \cdot 131}{50} = 4,53$	$I_{2II} = \frac{1 \cdot 1376}{300} = 4,58$

2. Определяем ток срабатывания защиты по двум условиям:

а) $I_{с.з.} \geq k_{отс} \cdot I_{Т.НОМ}$ – этим обеспечивается отстройка от броска тока намагничивания при включении трансформатора;

б) $I_{с.з.} \geq k_{отс} \cdot I_{нб.реч.маx1}$ – этим исключается срабатывание защиты при внешних КЗ.

Рассмотрим возможность использования реле РНТ-565. Его ток срабатывания должен удовлетворять и условию а), и условию б). И в том, и в другом случае коэффициент отстройки принимается равным $k_{отс} = 1,3$.

$$I_{с.з.} = 1,3 \cdot 131 = 170,3 \text{ А.}$$

В первом приближении ток небаланса можно определить по формуле [1]

$$I_{нб.рсч.маx1} = \frac{\varepsilon + \Delta U_{пер}}{100} \cdot I_{к.вн.маx}^{(3)}$$

Здесь ε – полная погрешность трансформаторов тока, равная 10%, $\Delta U_{пер}$ из условия $\pm 16\%$.

С учетом этого $I_{нб.рсч.маx1} = (0,1 + 0,16) \cdot 2540 = 660,4 \text{ А}$, а ток срабатывания $I_{с.з.} = 1,3 \cdot 660,4 = 858,5 \text{ А}$.

Таким образом, определяющим при выборе тока срабатывания защиты является отстройка от максимального тока небаланса при внешних КЗ. Примем этот ток срабатывания $I_{с.з.} = 858,5 \text{ А}$.

3. Проверим чувствительность защиты при двухфазном КЗ в точке K_1 (см. рис. 3.14) в минимальном режиме.

Можно считать, что значения токов при повреждениях в точках K_1 и K_2 примерно одинаковы. Тогда ток двухфазного КЗ в точке K_1 в минимальном режиме $I_{к2.min}^{(2)} = 0,865 \cdot I_{к.вн.min}^{(3)} = 0,865 \cdot 1389 = 1200 \text{ А}$.

$$\text{Коэффициент чувствительности } k_{ч} = k_{сх}^{(m)} \cdot I_{к}^{(m)} / k_{сх}^{(3)} \cdot I_{с.з.}$$

В нашем случае $k_{сх}^{(m)} = k_{сх}^{(3)} = \sqrt{3}$ (см. табл. 1.20).

С учетом этого $k_{ч} = (\sqrt{3} \cdot 1200) / \sqrt{3} \cdot 858,5 = 1,39 < 2$.

Реле РНТ-565 не обеспечивает требуемую чувствительность дифференциальной защиты. Поэтому рассмотрим реле с торможением ДЗТ-11.

Реле имеет одну тормозную обмотку. Ее нужно включить так, чтобы при внешних КЗ имело место максимальное торможение, а при повреждениях в защищаемой зоне торможение отсутствовало. При одностороннем питании трансформатора это обеспечивается, если тормозная обмотка включена в плечи трансформаторов тока питаемой стороны. В этом случае при постановке трансформатора под напряжение и бросках тока намагничивания она обтекаться током не будет и никакого влияния на поведение реле не оказывает.

Поэтому при выборе тока срабатывания должно быть обеспечено условие а). Для реле ДЗТ-11 принимают $k_{отс} = 1,5$.

$$\text{Тогда } I_{с.з.minI} = 1,5 \cdot 131 = 196,5 \text{ А,}$$

$$I_{c.з.minII} = 1,5 \cdot 1376 = 2064 \text{ А.}$$

Это единственное условие выбора тока срабатывания защиты. Оно определяет минимальный ток срабатывания. При прохождении тока по тормозной обмотке по мере его увеличения увеличивается и ток срабатывания, тем самым обеспечивается несрабатывание реле при внешних КЗ.

Таким образом, при использовании реле ДЗТ-11 задача сводится к выбору тока срабатывания, отстраиваемого от бросков тока намагничивания, и к расчету числа витков уравнильных и тормозной обмоток, обеспечивающих несрабатывание при внешних КЗ.

В нашем случае коэффициент чувствительности

$$k_{\text{ч}} = (\sqrt{3} \cdot 1200) / \sqrt{3} \cdot 196,5 = 6 > 2.$$

4. Дальнейший расчет сводим в табл. 3.6. Она является продолжением табл. 3.5.

Расчет выполнен, как и для реле РНТ-565, а завершает его выбор числа витков тормозной обмотки.

Таблица 3.6

№ п/п	Наименование величины	Расчетные выражения для сторон	
		ВН	НН
1	2	3	4
1.	Ток срабатывания реле, А	$I_{c.p.I} = \frac{k_{cx}^{(3)} \cdot I_{c.з.I}}{K_{IA}} =$ $= \frac{\sqrt{3} \cdot 196,5}{50} = 6,8$	$I_{c.p.II} = \frac{k_{cx}^{(3)} \cdot I_{c.з.II}}{K_{IV}} =$ $= \frac{1 \cdot 2064}{300} = 6,88$
2.	Расчетное число витков обмотки НТТ реле для основной стороны защищаемого трансформатора (за основную сторону принять сторону с большим током $I_{c.p.}$, т.е. $I_{c.p.II} = 6,88 \text{ А}$)	$w_{\text{осн.реч.}} = \frac{F_{c.p.}}{I_{c.p.II}} = \frac{100}{6,88} = 14,5 \text{ витков.}$ <p>Принимаем $w_{\text{осн}} = 13 \text{ витков}$</p>	

Продолжение таблицы 3.6

1	2	3	4
3.	Расчетное число витков НТТ неосновной стороны	$w_{\text{неосн.р.сч.}} = \frac{w_{\text{осн}} \cdot I_{2\text{II}}}{I_{2\text{I}}} = \frac{13 \cdot 4,58}{4,53} = 13,14$ <p>Принимаем $w_{\text{неосн}} = 13$ витков</p>	
4.	Составляющая первичного тока небаланса $I_{\text{нб.вр}}$, обусловленная округлением расчетного числа витков неосновной стороны, А	$I_{\text{нб.вр}} = \frac{w_{\text{неосн.р.сч.}} - w_{\text{неосн.}}}{w_{\text{неосн.р.сч.}}} I_{\text{к.вн.мах}}^{(3)} \cdot \left(\frac{110}{10,5} \right) =$ $= \frac{13,14 - 13}{13,14} \cdot 2540 \cdot \left(\frac{110}{10,5} \right) = 284$	
5.	Суммарный ток небаланса, отнесенный к основной стороне, А	$I_{\text{нб.р.сч.мах1}} \left(\frac{110}{10,5} \right) + I_{\text{нб.вр}} = 660,4 \cdot 10,47 + 284 = 7198$	

5. Определим число витков тормозной обмотки по выражению [1]

$$w_{\text{торм}} = \frac{k_{\text{отс}} \cdot I_{\text{нб.р.сч.мах1}} \cdot w_{\text{раб}}}{I_{\text{к.вн.мах}}^{(3)} \cdot \text{tg}\alpha},$$

где $k_{\text{отс}} = 1,5$; $w_{\text{раб}}$ – число витков обмотки НТТ реле на стороне, к которой присоединена тормозная обмотка (в нашем случае $w_{\text{раб}} = w_{\text{осн}} = 13$ витков); $\text{tg}\alpha$ – тангенс угла наклона к оси абсцисс касательной, проведенной из начала координат к характеристике реле [1]. Для реле ДЗТ-11 $\text{tg}\alpha = 0,75$; токи $I_{\text{нб.р.сч.мах1}}$ и $I_{\text{к.вн.мах}}^{(3)}$ приведены к стороне 10 кВ. с учетом сказанного

$$w_{\text{торм}} = \frac{1,5 \cdot 7198 \cdot 13}{26610 \cdot 0,75} = 7 \text{ витков.}$$

6. Уточним значение тока срабатывания на основной стороне $I_{\text{с.з.мин}} = I_{\text{с.р.осн}} \cdot K_{\text{л.осн}} / k_{\text{сх}}$, где $I_{\text{с.р.осн}} = F_{\text{с.р}} / w_{\text{осн}} = 100 / 13 = 7,7$ А.

$$I_{\text{с.з.мин}} = 7,7 \cdot 300 / 1 = 2310 \text{ А.}$$

7. Проверим коэффициент чувствительности

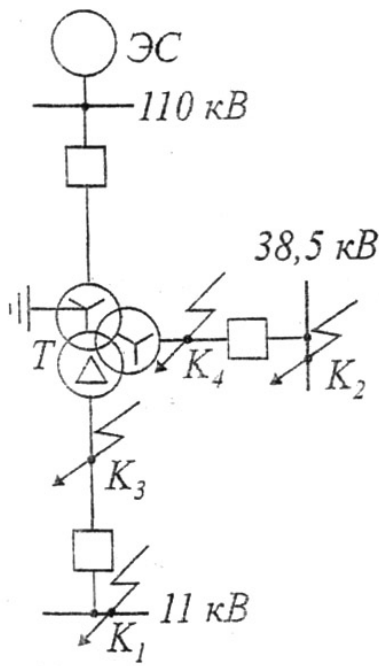
$$k_{\text{ч}} = \left(1200 \cdot \frac{110}{10,5} \right) / 2310 = 5,45 > 2.$$

3.14

Необходимо произвести расчет дифференциальной защиты с реле РНТ-565 трехобмоточного трансформатора мощностью 60 МВ·А , напряжением $110 \pm 10\%/38,5 \pm 2 \cdot 2,5\%/11$ кВ. Регулирование напряжения осуществляется как со стороны 110 кВ ($\Delta U_{\text{пер1}} = \pm 10\%$), так и со стороны 38,5 кВ ($\Delta U_{\text{пер2}} = \pm 2 \cdot 2,5\%$).

Трансформатор имеет питание только со стороны системы (рис. 3.15).

Ток, проходящий через трансформатор при внешних трехфазных КЗ в точке



к K_1 $I_{\text{к.вн.маx1}}^{(3)} = 2460$ А, при КЗ в точке K_2 $I_{\text{к.вн.маx2}}^{(3)} = 1734$ А. Токи отнесены к напряжению 110 кВ. Обмотки трансформатора соединены по схеме У/У/Д-11 [14].

Решение.

Расчет производится в следующем порядке:

1. Определяются первичные токи на всех сторонах защищаемого трансформатора, соответствующие его номинальной мощности, выбираются трансформаторы тока и схемы их соединения и определяются соответствующие вторичные токи в плечах защиты. Эти расчеты сведены в табл. 3.7.

2. Определяется ток срабатывания защиты.

При этом необходимо обеспечить:

а) отстройку от бросков тока намагничивания, возникающего при включении трансформатора

$$I_{\text{с.з}} \geq k_{\text{отс}} \cdot I_{\text{т.ном}};$$

б) отстройку от наибольшего тока небаланса при трехфазных КЗ в точках K_1 и K_2 $I_{\text{с.з}} \geq k_{\text{отс}} \cdot I_{\text{нб.реч.маx1}}$.

Принимается большее из полученных значений.

При использовании реле РНТ-565 коэффициент отстройки $k_{\text{отс}} = 1,3$.

Найдем ток срабатывания защиты по первому условию.

$$I_{\text{с.з}} \geq 1,3 \cdot 315 = 410 \text{ А.}$$

Таблица 3.7

№ п/п	Наименование величины	Расчетные выражения для сторон		
		110 кВ	38,5 кВ	11 кВ
1.	Первичные токи защищаемого трансформатора, соответствующие его номинальной мощности, А	$\frac{60000}{\sqrt{3} \cdot 110} = 315$	$\frac{60000}{\sqrt{3} \cdot 38,5} = 900$	$\frac{60000}{\sqrt{3} \cdot 11} = 3150$
2.	Коэффициент трансформации трансформаторов тока K_I	$\frac{600}{5}$	$\frac{1500}{5}$	$\frac{3000}{5}$
3.	Схема соединения обмоток защищаемого трансформатора	Y	Y	Δ
4.	Схема соединения трансформаторов тока	Δ	Δ	Y
5.	Коэффициенты схем $k_{сх}^{(3)}$	$\sqrt{3}$	$\sqrt{3}$	1
6.	Вторичные токи в плечах защиты I_2 , А	$\frac{\sqrt{3} \cdot 315}{(600/5)} = 4,55$	$\frac{\sqrt{3} \cdot 900}{(1500/5)} = 5,2$	$\frac{3150}{(3000/5)} = 5,25$

Для определения тока небаланса воспользуемся выражением [1]

$$I_{\text{нб.реч.макс1}} = \frac{k_{\text{ап}} \cdot k_{\text{одн}} \cdot \varepsilon + \Delta U_{\text{рег}} + \Delta f_{\text{вр}}}{100} \cdot I_{\text{к.вн.макс}}^{(3)}$$

При использовании реле РНТ-565 коэффициент $k_{\text{ап}}$ принимают равным $k_{\text{ап}} = 1$. В связи с разнотипностью трансформаторов тока, используемых в защите, коэффициент $k_{\text{одн}}$ принимается максимальным ($k_{\text{одн}} = 1$). В первом приближении не учитывается $\Delta f_{\text{вр}}$ благодаря соответствующему выбору числа витков уравнивательных обмоток НТТ.

При КЗ в точке K_1 (на шинах 11 кВ) ток КЗ проходит по обмотке 110 кВ с регулируемым числом витков и по обмотке 11 кВ. При определении тока небаланса в приведенном выше выражении вместо $\Delta U_{\text{рег}}$ следует ввести $\Delta U_{\text{рег1}} = 10\%$. Если рассматривается КЗ на шинах 38,5 кВ, то вместо $\Delta U_{\text{рег}}$ сле-

дует принять $\Delta U_{\text{рег1}} + \Delta U_{\text{рег2}}$, так как регулирование производится и на обмотке 38,5 кВ.

Полная погрешность ε принимается равной 10%.

$$\text{При КЗ в точке } K_1 \quad I_{\text{нб.рсч.max1}} = (1 \cdot 1 \cdot 0,1 + 0,1) \cdot 2460 = 492 \text{ А.}$$

$$\text{При КЗ в точке } K_2 \quad I_{\text{нб.рсч.max1}} = (1 \cdot 1 \cdot 0,1 + 0,1 + 0,05) \cdot 1734 = 433 \text{ А.}$$

Ток срабатывания защиты по условию отстройки от максимального тока небаланса $I_{\text{с.з}} \geq 1,3 \cdot 492 = 640 \text{ А}$.

Таким образом, расчетным для выбора тока срабатывания является отстройка от тока небаланса при КЗ в точке K_1 , т.е. $I_{\text{с.з}} = 640 \text{ А}$.

При этом расчетными по чувствительности являются КЗ между двумя фазами на стороне 11 кВ в точке K_3 и на стороне 38,5 кВ в точке K_4 . Практически можно принять в первом случае ток $I_{\text{к3}}^{(3)} = I_{\text{к.вн.max1}}^{(3)} = 2460 \text{ А}$, а во втором –

$$I_{\text{к4}}^{(3)} = I_{\text{к.вн.max2}}^{(3)} = 1734 \text{ А.}$$

Ток двухфазного КЗ

$$I_{\text{к3}}^{(2)} = 0,865 \cdot I_{\text{к3}}^{(3)} = 0,865 \cdot 2460 = 2128 \text{ А,}$$

$$I_{\text{к4}}^{(2)} = 0,865 \cdot I_{\text{к4}}^{(3)} = 0,865 \cdot 1734 = 1500 \text{ А.}$$

Для определения коэффициента чувствительности воспользуемся формулой $k_{\text{ч}} = k_{\text{сх}}^{(m)} \cdot I_{\text{к}}^{(m)} / k_{\text{сх}}^{(3)} \cdot I_{\text{с.з}}$:

а) при повреждении между двумя фазами в точке K_3

$$k_{\text{ч}} = \sqrt{3} \cdot 2128 / \sqrt{3} \cdot 640 = 3,3 > 2;$$

б) при повреждении между двумя фазами в точке K_4

$$k_{\text{ч}} = 2 \cdot 1500 / \sqrt{3} \cdot 640 = 2,7 > 2.$$

Далее порядок расчета оформим в виде табл. 3.8.

Таблица 3.8

№ п/п	Наименование величины	Расчетные выражения	Числовые значения
1	2	3	4
1.	Ток срабатывания реле на основной стороне. За основную принята ступень 11 кВ с наибольшим током в плечах защиты, равным 5,25 А (см. табл. 3.7), А	$I_{\text{с.р.осн}} = \frac{I_{\text{с.з}}}{K_1} \cdot \left(\frac{110}{11} \right)$ <p>В расчетах ток $I_{\text{с.з}}$ отнесен к стороне 110 кВ</p>	$\frac{640}{(3000/5)} \cdot \left(\frac{110}{11} \right) = 10,7 \text{ А}$

Продолжение таблицы 3.8

1	2	3	4
2.	Расчетное число витков обмотки НТТ реле для установки на основной стороне (11 кВ)	$w_{\text{осн.реч.}} = \frac{F_{\text{с.р}}}{I_{\text{с.р.осн}}}$	$\frac{11}{10,7} = 9,3$
3.	Предварительно принятое число витков на основной стороне	$w_{\text{осн}}$	8 витков
4.	Соответствующий ток срабатывания на основной стороне, А	$I_{\text{с.р.осн}} = \frac{F_{\text{с.р}}}{w_{\text{осн}}}$	$\frac{100}{8} = 12,5$
5.	Расчетное число витков обмотки НТТ реле для стороны 110 кВ	$w_{\text{I.реч}} = \frac{w_{\text{осн}} \cdot I_{\text{осн2}}}{I_{\text{I2}}}$	$8 \cdot \left(\frac{5,25}{4,55} \right) = 9,2$ ВИТКОВ
6.	Предварительно принятое число витков для установки на стороне 110 кВ	w_{I}	9 витков
7.	Расчетное число витков обмотки НТТ реле для стороны 38,5 кВ	$w_{\text{II.реч}} = \frac{w_{\text{осн}} \cdot I_{\text{осн2}}}{I_{\text{II2}}}$	$8 \cdot \left(\frac{5,25}{5,2} \right) = 8,07$ ВИТКОВ
8.	Предварительно принятое число витков для установки на стороне 38,5 кВ	w_{II}	8 витков
9.	Составляющая первичного тока небаланса, обусловленная округлением расчетного числа витков стороны 110 кВ для расчетного случая повреждения (на стороне 11 кВ), А	$I_{\text{нб.реч}} = \frac{w_{\text{I.реч}} - w_{\text{I}}}{w_{\text{I.реч}}} \cdot I_{\text{к.вн.маx1}}^{(3)}$	$\frac{9,2 - 9}{9,2} \cdot 2460 = 53$
10.	Суммарный первичный ток небаланса, А	$I_{\text{нб.реч.маx1}}$	492+53=545
11.	Уточненное значение тока срабатывания защиты, А	Из выражения пункта 1 $I_{\text{с.з}} = \frac{I_{\text{с.р.осн}} \cdot K_{\text{I}}}{(110/11)}$	$12,5 \cdot \frac{600}{10} = 750$

Коэффициент отстройки $k_{отс} = I_{с.з} / I_{нб.рч.мах1} = 750/545 = 1,37 > 1,3$.

Коэффициент чувствительности:

а) при КЗ в точке K_3 $k_ч = \sqrt{3} \cdot 2128 / \sqrt{3} \cdot 750 = 2,8$;

б) при КЗ в точке K_4 $k_ч = 2 \cdot 1500 / \sqrt{3} \cdot 750 = 2,3$.

3.15

На трансформаторе с высшим напряжением $U_{ном} = 10$ кВ, мощностью $S_{т.ном} = 1000$ кВ·А предусматривается дифференциальная защита с торможением в комплекте устройства ЯРЭ-2201 [1,6].

Уставка минимального тока срабатывания реле $I_{с.р.мин}$ изменяется дискретно и составляет 2,5; 3,25; 4,5; 6; 10 А. Имеется возможность установить на реле коэффициент торможения $k_{трм}$ равным 0,3; 0,45; 0,6.

Защита должна быть отстроена от бросков тока намагничивания и от максимального тока небаланса $I_{нб.рч.мах}$ при внешних КЗ. Для отстройки от бросков тока намагничивания необходимо выбрать минимальный ток срабатывания реле, а для отстройки от максимального тока небаланса $I_{нб.рч.мах}$ при внешних коротких замыканиях – коэффициент торможения $k_{трм}$.

Решение.

1. Выберем минимальный ток срабатывания реле $I_{с.р.мин}$.

$$I_{с.з.мин} = k_{отс} I_{т.ном}, \text{ где } k_{отс} = 1,2.$$

$$I_{т.ном} = S_{т.ном} / \sqrt{3} \cdot U_{ном} = 1000 / \sqrt{3} \cdot 10 = 57,8 \text{ А.}$$

$$I_{с.з.мин} = 1,2 \cdot 57,8 = 69,3 \text{ А.}$$

С высшей стороны трансформаторы тока соединены в треугольник, поэтому $k_{сх} = \sqrt{3}$, а их коэффициент трансформации

$$K_I = \sqrt{3} I_{т.ном} / 5 = \sqrt{3} \cdot 57,8 / 5 = 19,9. \text{ Принимаем } K_I = 20.$$

Минимальный ток срабатывания реле

$$I_{с.р.мин} = k_{сх} I_{с.з.мин} / K_I = \sqrt{3} \cdot 69,3 / 20 = 6 \text{ А.}$$

Принимаем уставку 6 А.

2. Определим коэффициент торможения $k_{трм}$.

Тормозная характеристика изображена на рис. 3.16.

При внешних КЗ максимальный расчетный ток небаланса $I_{нб.рч.мах}$ обусловлен тремя причинами:

– автоматическим регулированием коэффициента трансформации защищаемого трансформатора. При этом ток небаланса $I_{\text{нб.рсч}}$ пропорционален диапазону изменения напряжения $\Delta U_{\text{рег}}$ в одну сторону от номинального,

$$\Delta U_{\text{рег}} = \pm 16\% . I_{\text{нб.рсч}} = (\Delta U_{\text{рег}} / 100) (I_{\text{к.вн.мах}}^{(3)} / K_I) ;$$

– разнотипностью трансформаторов тока дифференциальной защиты. В этом случае ток небаланса $I_{\text{нб.пгр}}$ определяется полной погрешностью трансформаторов тока $\varepsilon = 10\%$. $I_{\text{нб.пгр}} = (k_{\text{одн}} k_{\text{ап}} \varepsilon / 100) (I_{\text{к.вн.мах}}^{(3)} / K_I)$, где $k_{\text{одн}} = 1$, $k_{\text{ап}} = 2$;

– погрешностью от неточности выравнивания токов в плечах защиты $\Delta f_{\text{вр}} = 5\%$. $I_{\text{нб.вр}} = (\Delta f_{\text{вр}} / 100) (I_{\text{к.вн.мах}}^{(3)} / K_I)$.

$$I_{\text{нб.рсч.мах}} = I_{\text{нб.рсч}} + I_{\text{нб.пгр}} + I_{\text{нб.вр}} = [(\Delta U_{\text{рег}} + k_{\text{ап}} \varepsilon + \Delta f_{\text{вр}}) / 100] (I_{\text{к.вн.мах}}^{(3)} / K_I)$$

Ток срабатывания реле $I_{\text{с.р}} = k_{\text{отс}} I_{\text{нб.рсч.мах}}$, где $k_{\text{отс}} = 1,3$.

Их тормозной характеристики реле (рис. 3.16) [1] коэффициент торможения $k_{\text{трм}} = (I_{\text{с.р}} - I_{\text{с.р.мин}}) / (I_{\text{трм}} - 0,8 I_{\text{т.ном}})$.

Пренебрегая $I_{\text{с.р.мин}}$ и $0,8 I_{\text{т.ном}}$, с некоторым запасом получим $k_{\text{трм}} = I_{\text{с.р}} / I_{\text{трм}}$, где $I_{\text{трм}} = I_{\text{к.вн.мах}}^{(3)} / K_I$.

Из сказанного следует

$$k_{\text{трм}} = k_{\text{отс}} (\Delta U_{\text{рег}} + k_{\text{ап}} \varepsilon + \Delta f_{\text{вр}}) / 100 = 1,3(16 + 2 \cdot 10 + 5) / 100 = 0,533 .$$

Принимаем $k_{\text{трм}} = 0,6$.

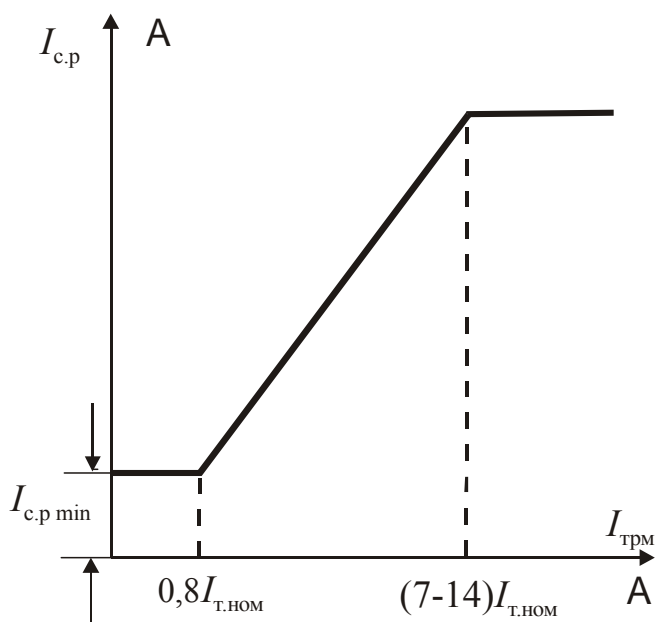


Рис. 3.16. К примеру 3.15. Тормозная характеристика дифференциального реле комплектного устройства ЯРЭ-2201.

Глава 4. ЗАЩИТА ЭЛЕКТРОДВИГАТЕЛЕЙ

КРАТКИЕ СВЕДЕНИЯ, ИСПОЛЬЗУЕМЫЕ В ЗАДАЧАХ

4.1. Защита асинхронных электродвигателей напряжением выше 1 кВ

Для асинхронных электродвигателей напряжением выше 1 кВ предусматриваются устройства релейной защиты, действующие при: многофазных коротких замыканиях на выводах и в обмотках статора; перегрузках, вызванных технологическими причинами и затянувшимся пуском или самозапуском; исчезновении или длительном снижении напряжения. Высоковольтные электродвигатели работают в сетях с изолированной или компенсированной нейтралью, поэтому в необходимых случаях на них должна устанавливаться защита от однофазных замыканий на землю [2].

Защита от многофазных коротких замыканий. Для защиты от многофазных коротких замыканий применяются плавкие предохранители, токовые отсечки без выдержки времени и продольные дифференциальные защиты.

Плавкие предохранители могут быть использованы при подключении электродвигателя в сеть через выключатель нагрузки.

Токовая отсечка без выдержки времени устанавливается на электродвигателях мощностью $S_d < 5000$ кВт [2]. Причем для электродвигателей мощностью менее $S_d < 2000$ кВт она выполняется однорелейной с включением реле на разность токов двух фаз. Если чувствительность отсечки оказывается недостаточной ($k_q^I < 2,0$ при 2-фазном металлическом коротком замыкании на выводах обмотки статора) или, если привод выключателя имеет два реле прямого действия, то применяют двухрелейную отсечку, которая является обязательной для электродвигателей мощностью $S_d > 2000$ кВт.

Продольная дифференциальная токовая защита устанавливается на электродвигателях мощностью $S_d \geq 5000$ кВт и меньшей мощности, если токовая отсечка оказывается недостаточно чувствительной [2]. Для упрощения защита выполняется двухфазной. В трехфазном исполнении она рекомендуется только, если двигатели мощностью $S_d \geq 5000$ кВт не имеют быстродействующей защиты от замыкания на землю.

Ток срабатывания защиты должен отстраиваться от максимального тока небаланса, возникающего при пусках электродвигателя. Обычно ток срабатывания выражают через номинальный ток электродвигателя

Защита от замыкания на землю предусматривается на электродвигателях мощностью $S_d \leq 2000$ кВт при токе замыкания на землю $I_3 \geq 10$ А. На электродвигателях мощностью более 2000 кВт такая защита предусматривается при токах замыкания на землю $I_3 \geq 5$ А [2]. Реле тока подключается к однотрансформаторному фильтру тока нулевой последовательности. Ток срабатывания защиты отстраивается от бросков собственного емкостного тока электродвигателя при внешних замыканиях на землю.

Защита от перегрузки. В соответствии с [2] защита от перегрузки предусматривается на электродвигателях, подверженных перегрузке по технологическим причинам, а также на электродвигателях с особо тяжелыми условиями пуска и самозапуска длительностью 20 с и более. Перегрузка является симметричным режимом, поэтому защита от нее может быть выполнена одним реле, включенным в любую фазу электродвигателя. Выдержка времени защиты отстраивается от длительности пуска электродвигателя в нормальных режимах и самозапуска после действия АВР и АПВ. Защита от перегрузки обычно осуществляется индукционными элементами реле типа РТ-80, электромагнитные элементы которых используются для выполнения токовой отсечки.

Минимальная защита напряжения. В общем случае защита выполняется двухступенчатой. Первая ступень предназначена для облегчения самозапуска ответственных электродвигателей; она отключает электродвигатели ответственных механизмов. Напряжение срабатывания первой ступени устанавливается примерно равным $U_{с.з}^I = 0,7U_{ном}$, а выдержка времени принимается на ступень селективности больше времени действия быстродействующих защит от многофазных коротких замыканий; $t'_{с.з} = 0,5...1,5$ с. Вторая ступень защиты отключает часть электродвигателей ответственных механизмов, самозапуск которых недопустим по условиям техники безопасности из-за особенностей технологического процесса.

4.2. Защита синхронных электродвигателей напряжением выше 1 кВ

Для синхронных электродвигателей предусматриваются те же защиты, что и для асинхронных. Однако при выборе параметров токовой отсечки и продольной дифференциальной защиты учитываются дополнительные условия. Кроме того, синхронные электродвигатели должны иметь защиту от асинхронного режима.

4.3. Защита асинхронных электродвигателей напряжением до 1 кВ

Защита от КЗ и перегрузки таких электродвигателей должна отличаться простотой устройства и обслуживания, малой трудоемкостью ремонта, экономичностью и надежностью. Этим требованиям удовлетворяют устройства защиты и автоматики, выполненные наиболее простыми средствами: плавкими предохранителями, расцепителями автоматических выключателей и тепловыми реле магнитных пускателей. Если коммутационным аппаратом служит контактор, то устройства защиты и автоматики выполняют на оперативном переменном токе, используя первичные и вторичные реле косвенного действия.

В задачах для выполнения указанных защит использованы плавкие предохранители электромеханические и аналоговые реле (сведения о них даны в первой главе), а также микропроцессорное комплектное устройство SPAC 802.01 [1]. Оно содержит измерительный модуль SPCJ4D34, выполняющий функции следующих токовых защит:

- от междуфазных КЗ;
- от пускового режима;
- от тепловой перегрузки;
- от замыкания на землю;
- от потери нагрузки;
- от несимметричных режимов работы и обратного чередования фазы.

ПРИМЕРЫ И ЗАДАЧИ

4.1.

На асинхронном электродвигателе напряжением 6 кВ и мощностью 400 кВт необходимо установить защиту от КЗ - токовую отсечку, которая может выполняться с помощью вторичных токовых реле разных типов: РТ-40, РСТ-11, ЯРЭ-2201, РТ-80, РТМ. Краткость пускового тока электродвигателя $I_{\text{пск}}/I_{\text{д.ном}} = 4,3$. Ток двухфазного КЗ на шинах, к которым подключен электродвигатель (на его выводах), $I_{\text{к}}^{(2)} = 1430$ А. Сравнить по чувствительности защиты, выполненные реле РТ-40, РТ-80 и РТМ. Принять для реле РТ-40 коэффициент отстройки $k_{\text{отс}}^I = 1,4$, для реле РТ-80 - $k_{\text{отс}}^I = 1,8$ и для реле РТМ - $k_{\text{отс}}^I = 2$, $\cos \varphi = 0,9$, $h=0,95$.

Решение.

1. Определим номинальный ток электродвигателя и его пусковой ток

$$I_{\text{д.ном}} = \frac{400}{\sqrt{3} \cdot 6 \cdot 0,95 \cdot 0,9} = 45,5 \text{ А},$$

$$I_{\text{пск макс}} = 45,5 \cdot 4,3 = 196 \text{ А}$$

2. Определим ток срабатывания защиты, используя выражение

$$I_{\text{с.з}}^I = k_{\text{отс}}^I \cdot I_{\text{пск макс}} :$$

для реле РТ-40

$$I_{\text{с.з}}^I = 1,4 \cdot 196 = 274,4 \text{ А};$$

для реле РТ-80

$$I_{\text{с.з}}^I = 1,8 \cdot 196 = 352,8 \text{ А};$$

для реле РТМ

$$I_{\text{с.з}}^I = 2 \cdot 196 = 392 \text{ А}.$$

3. Определим коэффициенты чувствительности по выражению $k_{\text{ч}}^{(m)} = (k_{\text{сх}}^{(2)} \cdot I_{\text{к.мин}}^{(2)}) / (k_{\text{сх}}^{(3)} \cdot I_{\text{с.з}})$. Для электродвигателей мощностью 2000 кВт защита выполняется однорелейной, т.е. с включением реле на разность токов двух фаз [1]. В этом случае коэффициент схемы $k_{\text{сх}}^{(3)} = \sqrt{3}$, а при двухфазном КЗ в худшем случае $k_{\text{сх}}^{(m)} = k_{\text{сх}}^{(2)} = 1$.

С учетом этого для защиты:

$$\text{с реле РТ-40 } k_{\text{ч}}^{(2)} = \frac{1 \cdot 1430}{\sqrt{3} \cdot 274,4} = 3;$$

$$\text{с реле РТ-80 } k_{\text{ч}}^{(2)} = \frac{1 \cdot 1430}{\sqrt{3} \cdot 352,8} = 2,3;$$

$$\text{с реле РТМ } k_{\text{ч}}^{(2)} = \frac{1 \cdot 1430}{\sqrt{3} \cdot 392} = 2,1.$$

Из анализа следует, что любое реле можно использовать для выполнения токовой отсечки, так как во всех случаях $k_{\text{ч}}^{(2)} > 2$, но, имея в виду, что на электродвигателе должна быть защита и от перегрузок, целесообразно использовать реле РТ-80.

4.2

В примере 4.1 для токовой отсечки использован электромагнитный элемент реле РТ-80. С помощью этого реле выполнена и защита от перегрузки.

Необходимо выбрать ее параметры и уточнить ток срабатывания отсечки. В расчетах принять коэффициент отстройки $k_{отс}^{III} = 1,1$, коэффициент возврата $k_B = 0,8$ и коэффициент трансформации трансформаторов тока $K_I = 50/5$ (10).

Решение.

1. Ток срабатывания реле защиты от перегрузки выбирается, исходя из следующих требований [1]:

реле не должно срабатывать в нормальном режиме работы электродвигателя, т.е.

$$I_{с.р}^{III} \geq k_{отс}^{III} \cdot k_{сх}^{(3)} \cdot I_{д.ном} / (k_B \cdot K_I);$$

реле должно приходить в действие при пусках электродвигателя, т.е.

$$I_{с.р}^{III} \leq 0,75 \cdot k_{сх}^{(3)} \cdot I_{пск} / K_I$$

Используя эти выражения, найдем

$$I_{с.р}^{III} \geq 1,1 \cdot \sqrt{3} \cdot 45,5 / (0,8 \cdot 10) = 10 \text{ А} \quad \text{и}$$

$$I_{с.р}^{III} \leq 0,75 \cdot \sqrt{3} \cdot 196 / 10 = 25,43 \text{ А}.$$

Принимаем ток срабатывания реле $I_{с.р}^{III} = 10 \text{ А}$.

Используем реле РТ-82/1 с уставкой времени срабатывания 16 с, чем обеспечивается несрабатывание реле при нормальных режимах пуска и самозапуска электродвигателя,

2. У реле РТ-80 ток срабатывания отсечки $I_{с.р}^I$ связан с током $I_{с.р}^{III}$.

Отношение $I_{с.р}^I / I_{с.р}^{III} = 2 \dots 8$. Из примера 4.1 $I_{с.з}^I = 352,8 \text{ А}$.

Найдем ток срабатывания реле

$$I_{с.р}^I = k_{сх}^{(3)} \cdot I_{с.з}^I / K_I = \sqrt{3} \cdot 352,8 / 10 = 60 \text{ А}$$

и кратность $I_{с.р}^I / I_{с.р}^{III} = 60 / 10 = 6$.

Принятое реле позволяет установить такую кратность. При этом ток срабатывания отсечки остается равным расчетному.

4.3

Группа асинхронных электродвигателей напряжением 6 кВ питается от системы бесконечной мощности через трансформатор.

Проверить наличие условия самозапуска электродвигателей после отключения токовой отсечкой наиболее мощного электродвигателя и есть ли необходимость в минимальной защите напряжения. Самозапуск обеспечивается при $U_{ост} = 0,6U_{ном}$. При определении сопротивления электродвигателя в режиме

самозапуска принять скольжение $s = 1$.

Данные для расчета указаны в табл. 4.1.

Таблица 4.1.

Электродвигатели			Трансформатор	
№	$P_{д.ном}$, кВт	$I_{пск}$, А.	$S_{ном}$, МВ·А	U_k , %
1	630	369	6,3	10,5
2	800	468		
3	1000	575		
4	1250	753		
5	1600	990		

Решение.

Расчет самозапуска сводится к определению остаточного напряжения на выводах электродвигателя в режиме, который соответствует трехфазному КЗ за сопротивлением электродвигателя. А поэтому прежде всего необходимо определить расчетные сопротивления элементов схемы, т.е. трансформатора и самозапускающихся электродвигателей, составить расчетную схему, упростить ее относительно точки КЗ, т.е. выполнять обычный расчет трехфазного КЗ с определением остаточного напряжения на секции шин (на выводах электродвигателей).

1. Определим расчетные сопротивления.

Для упрощения расчета в режиме самозапуска допустим, что электродвигатель остановлен (скольжение $s = 1$).

Самозапускаются электродвигатели № 1...4 после отключения поврежденного электродвигателя № 5 токовой отсечкой.

При этом сопротивление электродвигателя №1

$$Z_{д1} = \frac{U_{ном}}{\sqrt{3} \cdot I_{пск1}} = \frac{6}{\sqrt{3} \cdot 0,369} = 9,4 \text{ Ом.}$$

Аналогично определяются сопротивления других электродвигателей

$$Z_{д2} = 7,4 \text{ Ом; } Z_{д3} = 6 \text{ Ом; } Z_{д4} = 4,6 \text{ Ом.}$$

Сопротивление трансформатора

$$X_T = \frac{U_k \%}{100} \cdot \frac{U_{ном}^2}{S_{т.ном}} = \frac{10,5}{100} \cdot \frac{6^2}{6,3} = 0,6 \text{ Ом.}$$

Результирующее сопротивление всех самозапускающихся электродвигателей

$$Z_{д\Sigma} = \frac{1}{1/Z_{д1} + 1/Z_{д2} + 1/Z_{д3} + 1/Z_{д4}} = \frac{1}{1/9,4 + 1/7,4 + 1/6 + 1/4,6} = 1,6 \text{ Ом.}$$

Остаточное напряжение на выводах электродвигателей

$$U_{ост} = \frac{Z_{д\Sigma} \cdot U_{ном}}{Z_{д\Sigma} + Z_{т}} = \frac{1,6 \cdot U_{ном}}{1,6 + 0,6} = 0,73 U_{ном}.$$

Следовательно, самозапуск обеспечивается и минимальная защита напряжения не нужна.

4.4

На рис. 4.1, а дана защита синхронного электродвигателя от асинхронного режима. В схему защиты включено промежуточное реле *KLT* с задержкой при возврате. Время задержки $t_{в.р}$ обеспечивает срабатывание защиты при асинхронном режиме, когда через реле проходит уравнивающий ток $I_{ур}$, изменяющийся так, как показано на рис. 4.1, б.

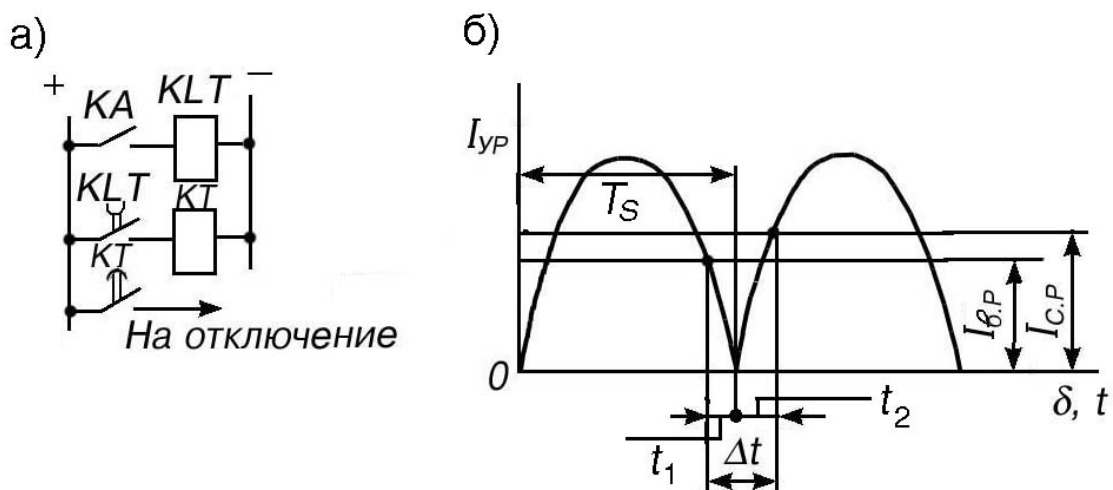


Рис. 4.1. К примеру 4.4. Защита синхронного электродвигателя от асинхронного режима

Выбрать ток срабатывания защиты $I_{с.з}$, время задержки $t_{в.р}$ реле *KLT* и определить коэффициент чувствительности $k_{ч}$ при асинхронном режиме работы электродвигателя. Выдержка времени реле *KT* принимается, как обычно, больше времени пуска и самозапуска электродвигателя.

Принять коэффициент отстройки $k_{отс} = 1,2$, коэффициент возврата $k_{в} = 0,85$. При определении $t_{в.р}$ принять коэффициент отстройки $k'_{отс} = 1,5$. В асинхронном

режиме частота в системе $f_{\text{ном}}=50$ Гц, сопротивление системы $X'_c=4$ Ом, угловая скорость вращения ротора электродвигателя соответствует частоте электрического тока $f_d=45$ Гц, ЭДС системы E'_c и двигателя E'_d равны по величине фазному напряжению сети $U_c=6/\sqrt{3}$, угол δ сдвига фаз векторов ЭДС E'_c и E'_d изменяется от 0 до 360° . Параметры синхронного электродвигателя: $P_{\text{д.ном}}=630$ кВт, $U_{\text{ном}}=6$ кВ, $I_{\text{д.ном}}=71$ А, $I_{\text{пск}}=400$ А. Сопротивление электродвигателя при асинхронном режиме принять равным его сопротивлению при пуске. Характер изменения уравнивающего тока в зависимости от угла δ показан на рис. 4.1, б. Здесь же указаны ток срабатывания $I_{\text{с.р}}$ и ток возврата реле $I_{\text{в.р}}$.

Из рисунка следует, что при асинхронном режиме реле тока KA периодически размыкает контакты в пределах каждого цикла и держит их разомкнутыми в течение времени Δt . Поэтому для обеспечения непрерывной подачи напряжения на обмотку реле времени KT необходимо, чтобы промежуточное реле KLT имело выдержку времени на размыкание своего контакта $t_{\text{в.р}}$ большую, чем время Δt .

Решение.

Рассчитаем уравнивающий ток и определим время Δt .

1. Из рис. 4.1, б следует, что мгновенное значение тока

$$i_{\text{ур}} = \frac{\sqrt{2} \cdot 2 \cdot U_c}{\sqrt{3} \cdot (X'_d + X'_c)} \cdot \sin(\delta/2) = i_{\text{ур.макс}} \cdot \sin(\delta/2).$$

2. Сопротивление электродвигателя при асинхронном режиме

$$X'_d = \frac{U_{\text{ном}}}{\sqrt{3} \cdot I_{\text{пск}}} = \frac{6}{\sqrt{3} \cdot 0,4} = 8,65 \text{ Ом}$$

3. Максимальный уравнивающий ток

$$i_{\text{ур.макс}} = \frac{\sqrt{2} \cdot 2 \cdot U_c}{\sqrt{3} \cdot (X'_d + X'_c)} = \frac{\sqrt{2} \cdot 2 \cdot 6}{\sqrt{3} \cdot (8,65 + 4)} = 775 \text{ А}$$

4. Ток срабатывания защиты

$$I_{\text{с.з}} = \frac{k_{\text{отс}}}{k_{\text{в}}} I_{\text{д.ном}} = \frac{1,2}{0,85} \cdot 71 = 100 \text{ А}$$

5. Ток возврата защиты

$$I_{\text{в.з}} = k_{\text{в}} I_{\text{с.з}} = 0,85 \cdot 100 = 85 \text{ А}$$

6. Коэффициент чувствительности защиты

$$k_{\text{ч}} = \frac{i_{\text{yp.max}}}{I_{\text{с.з}}} = \frac{775}{100} = 7,75$$

7. Из выражения пункта 1 углы δ и соответствующие им времена:

$$\text{- при } i_{\text{yp}} = I_{\text{в.з}} \quad \sin(\delta/2) = \frac{I_{\text{в.з}}}{i_{\text{yp.max}}} = \frac{85}{775} = 0,11, \quad \delta = 12,63^{\circ}$$

$$t_1 = \frac{\delta}{360} \cdot T_S = \frac{12,63}{360} \cdot T_S = 0,035 \cdot T_S \text{ с;}$$

$$\text{- при } i_{\text{yp}} = I_{\text{с.з}} \quad \sin(\delta/2) = \frac{I_{\text{с.з}}}{i_{\text{yp.max}}} = \frac{100}{775} = 0,13, \quad \delta = 14,94^{\circ}$$

$$t_2 = \frac{14,94}{360} \cdot T_S = 0,0415 \cdot T_S \text{ с;}$$

$$8. \text{ Время } \Delta t = t_1 + t_2 = 0,035 \cdot T_S + 0,0415 \cdot T_S = 0,0765 \cdot T_S$$

Продолжительность одного периода уравнивающего тока

$$T_S = \frac{1}{f_{\text{ном}} - f_{\text{д}}} = \frac{1}{50 - 45} = 0,2 \text{ с.}$$

Таким образом, время $\Delta t = 0,2 \cdot 0,0765 = 0,0153$ с, а выдержка времени $t_{\text{в.р}} \text{ реле } KLT \quad t_{\text{в.р}} = 1,5 \cdot 0,0153 = 0,023$ с.

4.5

В четырехпроводной электрической сети с заземленной нейтралью напряжением 380/220 В на электродвигателе мощностью 38 кВт ($\cos \varphi = 0,9$; $h\% = 95$) установлен магнитный пускатель с тепловыми реле от перегрузки и предохранители от КЗ. Выбрать номинальный ток плавкой вставки предохранителя, магнитный пускатель и параметры его тепловых реле.

Ток однофазного КЗ на выводах электродвигателя $I_{\text{к}}^{(1)} = 2150$ А. Кратность пускового тока $I_{\text{пск}}/I_{\text{д.ном}} = 7$. Принять коэффициент отстройки $k_{\text{отс}} = 1,2$ и коэффициент перегрузки $k_{\text{пер}} = 2,5$.

Решение.

1. Определим номинальный ток электродвигателя

$$I_{\text{д.ном}} = 38 / (\sqrt{3} \cdot 0,38 \cdot 0,9 \cdot 0,95) = 68 \text{ А}$$

2. Используя выражения [1]:

$$I_{\text{вс.ном}} \geq k_{\text{отс}} \cdot I_{\text{д.ном}} ;$$

$$I_{\text{вс.ном}} \geq I_{\text{пер}} / k_{\text{пер}} ;$$

$$I_{\text{вс.ном}} \leq I_{\text{к.мин}} / 10 ,$$

определим номинальный ток плавкой вставки

$$I_{\text{вс.ном}} \geq 1,2 \cdot 68 = 81,6 \text{ А};$$

$$I_{\text{вс.ном}} \geq 7 \cdot 68 / 2,5 = 190 \text{ А};$$

$$I_{\text{вс.ном}} \leq 2150 / 10 = 215 \text{ А}.$$

Выбираем предохранитель ПН-2 с номинальным током патрона 250 А и плавкую вставку с $I_{\text{вс.ном}} = 200 \text{ А}$. (табл. 2.1)

3. Номинальный ток магнитного пускателя $I_{\text{мп.ном}}$ должен быть не меньше номинального тока электродвигателя. Этому соответствует магнитный пускатель ПМЛ5 с $I_{\text{мп.ном}} = 80 \text{ А}$. В него встраиваются тепловые реле РТЛ. Необходимо, чтобы ток несрабатывания реле $I_{\text{н.р}}$ был не менее номинального тока электродвигателя [1]. Этому соответствует реле РТЛ206304, которое позволяет регулировать ток $I_{\text{н.р}}$ пределах 63...86 А [15].

4.6

На асинхронном электродвигателе с легкими условиями пуска мощностью 37 кВт напряжением 660 В ($\cos \varphi = 0,91$; $h\% = 91,5$) в качестве устройства защиты и коммутации установлен автоматический выключатель А3700 с полупроводниковым и электромагнитным расцепителями. (§ 2.2.2, табл. 2.3.)

Полупроводниковый расцепитель содержит две ступени: первую и третью.

Выбрать параметры этих ступеней. Кратность пускового тока равна 7,5.

Минимальный ток однофазного КЗ на выводах электродвигателя $I_{\text{к}}^{(1)} = 1750 \text{ А}$.

Принять коэффициент отстройки $k_{\text{отс}}^I = 1,5$.

Решение.

1 . Определим номинальный ток электродвигателя

$$I_{\text{д.ном}} = 37 / (\sqrt{3} \cdot 0,66 \cdot 0,91 \cdot 0,915) = 39,4 \text{ А}$$

2. Выбираем номинальный ток расцепителя, используя выражение

$$[15]: I_{\text{рц.ном}} = 1,1 \cdot I_{\text{д.ном}} ; I_{\text{рц.ном}} = 1,1 \cdot 39,4 = 43,3 \text{ А}.$$

Выбираем выключатель А3714Б с номинальным током $I_{\text{а,ном}} = 160 \text{ А}$ и

$$I_{\text{рц.ном}} = 50 \text{ А}.$$

3. Найдем ток срабатывания первой ступени (отсечки)

$$I_{с.3}^I = k_{отс}^I \cdot I_{пск.маx} = 1,5 \cdot 7,5 \cdot 39,4 = 443 \text{ А.}$$

4. Уточним ток срабатывания отсечки, предварительно определив кратность $k_{с.3}^I = I_{с.3}^I / I_{рц.ном} = 443/50 = 8,86$. Принимаем $k_{с.3}^I = 10$. При этом ток срабатывания отсечки $I_{с.3}^I = 10 \cdot 50 = 500 \text{ А}$, а коэффициент чувствительности $k_{ч}^I = 1750/500 = 3,5$, что удовлетворяет требованиям [1].

5. Ток срабатывания максимальной токовой защиты (третьей ступени) тоже связан с номинальным током расцепителя коэффициентом

$$k_{с.3}^{III} = 1,25. \quad I_{с.3}^{III} = 1,25 \cdot 50 = 62,5 \text{ А.}$$

Выбираем характеристику выдержки времени, равную 4 с при $6I_{рц.ном}$. В этом случае при пусках электродвигателя, когда пусковой ток $I_{пск} = 7,5 \cdot 39,4 = 296 \text{ А}$, а его кратность $I_{пск} / I_{рц.ном} = 296/50 = 5,9$, защита может сработать, если такой ток будет продолжаться не менее 5 с (рис. 2.3.). При легких условиях пуска его продолжительность менее 5 с, и защита не успевает сработать.

4.7

Для защиты асинхронного электродвигателя напряжением до 1 кВ от коротких замыканий использованы предохранители. В этом случае следует считаться с возможным возникновением неполнофазных режимов вследствие перегорания предохранителя в одной из фаз защищаемого электродвигателя и предусматривать его защиту от работы на двух фазах. В данном случае защита основана на контроле целостности плавких вставок предохранителей всех трех фаз. Контроль осуществляется с помощью реле напряжения $KV1 \dots KV3$, обмотки которых включаются параллельно плавким предохранителям и шунтируются ими (рис. 4.2). При перегорании плавкой вставки на обмотке соответствующего реле появляется напряжение $U_{разр}$, реле срабатывает, защита отключает электродвигатель. Необходимо определить коэффициент чувствительности реле, если его напряжение срабатывания $U_{с.р} = 0,7U_{\phi}$. При определении напряжения $U_{разр}$ сопротивлением системы

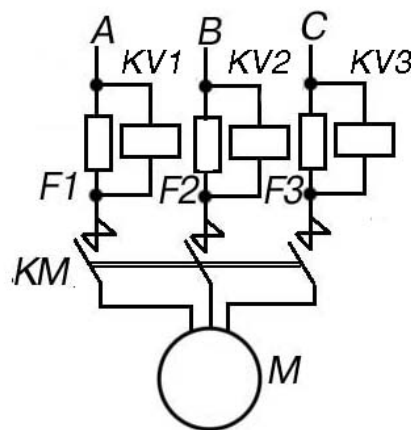


Рис. 4.2. К примеру 4.7. Защита асинхронного электродвигателя напряжением до 1 кВ.

можно пренебречь (электродвигатель подключен к шинам бесконечной мощности). Скольжение s принять равным единице (при обрыве фазы электродвигатель тормозится). При этом сопротивления прямой и обратной последовательности электродвигателя одинаковы, т.е. $X_1 = X_2$.

Активным сопротивлением обмотки пренебречь. Электродвигатель работает в сети с изолированной нейтралью.

Решение.

На рис. 4.3 дана комплексная схема замещения для определения тока и напряжения прямой последовательности при разрыве любой фазы. Комплексная схема получается из схемы прямой последовательности путем включения между точками разрыва сопротивления обратной последовательности X_2 (при наличии пути для замыкания тока нулевой последовательности между точками разрыва включаются соединенные параллельно сопротивления обратной и нулевой последовательности [25].)

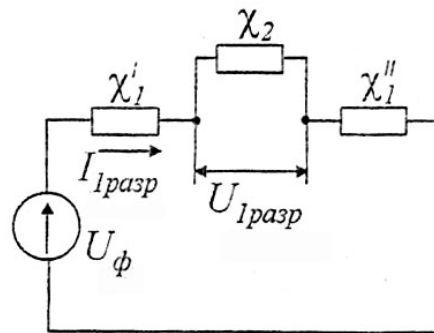


Рис. 4.3. К примерам 4.7 и 4.9. Комплексная схема замещения при разрыве одной из фаз.

Разрыв одной из фаз (например, фазы А) характеризуется следующими граничными условиями:

$$I_{\text{разр } A} = I_{1\text{разр } A} + I_{2\text{разр } A} = 0 \text{ и } U_{\text{разр } B} = U_{\text{разр } C} = 0$$

Поэтому $I_{1\text{разр } A} = -I_{2\text{разр } A}$, а симметричные составляющие напряжения разрыва фазы получаются равными $\underline{U}_{1\text{разр } A} = \underline{U}_{2\text{разр } A} = \underline{U}_{0\text{разр } A} = U_{\text{разр } A} / 3$.

Из схемы замещения ток прямой последовательности при разрыве фазы А равен $I_{\text{разр } A} = U_{\phi A} / (X_1 + X_2)$, а напряжение прямой последовательности $U_{1\text{разр } A}$ определяется как падение напряжения на сопротивлении, включенном между точками разрыва, в данном случае на сопротивлении X_2 .

$$U_{1\text{разр } A} = -I_{1\text{разр } A} \cdot X_2 = -U_{\phi A} \cdot X_2 / (X_1 + X_2).$$

Знак минус определяется тем, что напряжение $U_{1\text{разр } A}$ принято направленным противоположно току $I_{\text{разр } A}$.

По условиям задачи $X_1 = X_2$, поэтому $U_{1\text{разр } A} = -0,5 U_{\phi A}$. Полное напряжение разрыва, как отмечалось выше, $U_{\text{разр } A} = 3 U_{1\text{разр } A} = -1,5 U_{\phi A}$.

Поскольку напряжение срабатывания реле $U_{\text{с.р}} = 0,7 U_{\phi}$, то коэффициент чувствительности $k_{\text{ч}} = U_{\text{разр } A} / U_{\text{с.р}} = 1,5 U_{\phi A} / 0,7 U_{\phi A} = 2,14$.

4.8

На рис. 4.4 дана принципиальная схема минимальной защиты напряжения, выполненная посредством двух реле напряжения $KV1$ и $KV2$, включенных соответственно на напряжения U_{ab} и U_{bc} трансформатора напряжения TV [14].

При снижении напряжения до заданного значения реле срабатывают. Через их последовательно соединенные замкнувшиеся контакты (они выполняют логическую операцию $И$) создается цепь на запуск реле времени KT . По истечении заданной выдержки времени реле KT срабатывает, и защита действует на

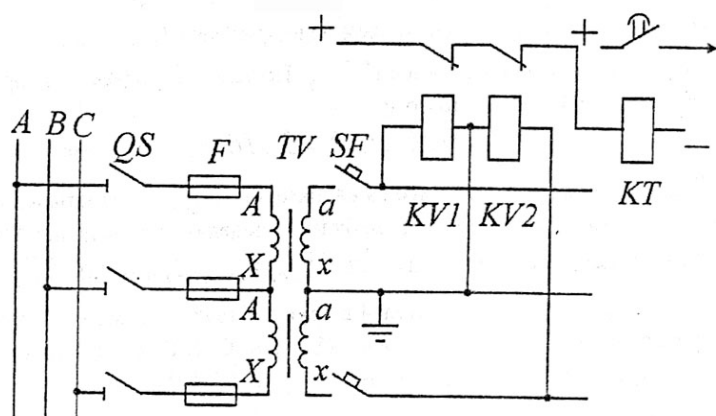


Рис. 4.4. К примеру 4.8. Принципиальная схема минимальной защиты напряжения

отключение определенной части электродвигателей. Защита не должна срабатывать при нарушениях цепей трансформатора напряжения, например, при перегорании одного из предохранителей.

Необходимо определить максимальное значение напряжения срабатывания реле, при котором исключается ложное срабатывание защиты в этом

случае. Принять коэффициент отстройки $k_{отс} = 1,2$. Трансформатор TV подключен к шинам бесконечной мощности, его сопротивления прямой и обратной последовательности равны ($X_1 = X_2$), а сопротивление нулевой последовательности $X_0 = \infty$.

Решение.

Рассмотрим случай перегорания предохранителя в фазе В. Используя решение примера 4.7, найдем полное напряжение разрыва $U_{разр В} = -1,5U_{ф В}$.

На рис. 4.5 даны векторные диаграммы напряжений, подводимых к обмотке трансформатора напряжения до разрыва фазы В (см. рис. 4.5,а), и вектор полного напряжения в месте разрыва $U_{разр В}$ (см. рис. 4.5,б).

Результирующее напряжение на обмотках трансформатора после перегорания предохранителя находится путем суммирования этих напряжений (см. рис. 4.5, в). Из построения следует, что при перегорании предохранителя в фазе В напряжения на обмотках трансформатора (с высшей и низшей стороны) принимают следующие значения:

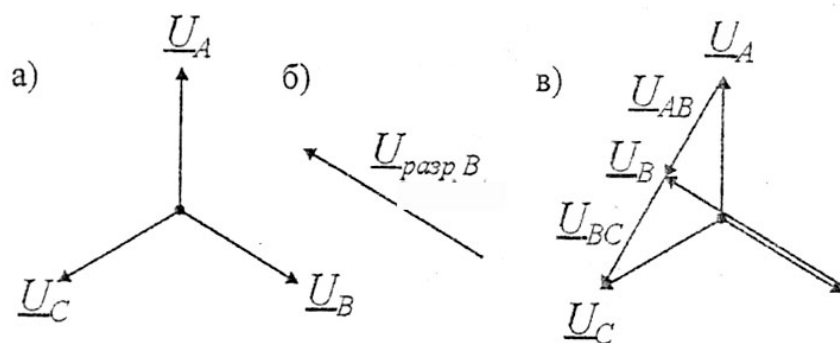


Рис. 4.5. К примеру 4.8. Векторные диаграммы напряжений

$$U_{AB} = U_{BC} = 0,5U_{\text{л}}; \quad U_{AC} = U_{\text{л}}; \quad U_A = U_C = U_{\text{ф}}; \quad U_B = 0,5U_{\text{ф}}.$$

Таким образом, к реле, включенным на напряжения U_{ab} и U_{bc} , подводится напряжение, равное $0,5U_{\text{л}}$. По условию задачи реле при этом не должны срабатывать, поэтому $U_{\text{с.р}} = 0,5U_{\text{л}} / k_{\text{отс}} = 0,5U_{\text{л}} / 1,2 = 0,416U_{\text{л}}$. Если схему дополнить еще одним реле и включить его на напряжение U_{ac} то срабатывание защиты в рассматриваемом случае будет определяться поведением этого реле, а его напряжение срабатывания $U_{\text{с.р}} = U_{\text{л}} / 1,2 = 0,832U_{\text{л}}$.

При перегорании предохранителей в других фазах напряжение, равное $U_{\text{л}}$, будет подводиться к одному из реле $KV1$ или $KV2$. Поэтому для всех реле трехрелейной схемы можно принять $U_{\text{с.р}} = 0,832U_{\text{л}}$.

4.9

На асинхронном электродвигателе напряжением $U = 6$ кВ, подключенном к шинам системы бесконечной мощности, имеется защита от перегрузки, которая выполнена одним реле, включенным на разность токов двух фаз А и С. При определении тока срабатывания защиты принимались коэффициент отстройки $k_{\text{отс}}^{\text{III}} = 1,1$, коэффициент возврата $k_{\text{в}} = 0,8$

Выяснить, будет ли срабатывать эта защита при разрыве фазы электродвигателя, в которую:

- а) включен трансформатор тока;
- б) не включен трансформатор тока.

Скольжение после разрыва продолжает оставаться номинальным. Сопротивления электродвигателя в относительных единицах, отнесенные к его номинальным параметрам:

- прямой последовательности $X_{*1} = 1,2$;

- обратной последовательности $X_{*2} = 0,2$.

Решение.

Необходимо предварительно познакомиться с примером 4.7 и комплексной схемой замещения, указанной на рис. 4.3. Воспользуемся полученным там выражением для тока прямой и обратной последовательности при разрыве любой фазы.

$$I_{*1\text{разр}} = -I_{*2\text{разр}} = \frac{U_{*\phi}}{(X_{*1} + X_{*2})} = \frac{I_{*\text{д.ном}} \cdot X_{*1}}{(X_{*1} + X_{*2})}$$

Здесь все величины отнесены к номинальным параметрам электродвигателя. Подставляем значения $X_{*1} = 1,2$ и $X_{*2} = 0,2$, получим $I_{*1\text{разр}} = -I_{*2\text{разр}} = 0,857I_{*\text{д.ном}}$

При этом ток в разорванной фазе А $I_{*А} = I_{*1\text{разр}} + I_{*2\text{разр}} = 0$, а ток в неповрежденных фазах $I_{*В} = -I_{*С} = 0,857I_{*\text{д.ном}} \cdot (1 + e^{j60}) = 1,48I_{*\text{д.ном}}$.

Реле включено на разность токов фаз А и С, поэтому при разрыве фазы А (С) через реле будет проходить ток $I_{*\text{р}} = 1,48I_{*\text{д.ном}} / K_I$, а при разрыве фазы В $I_{*\text{р}} = 2,96I_{*\text{д.ном}} / K_I$.

Ток срабатывания реле

$$I_{*\text{с.р}}^{\text{III}} = \frac{k_{\text{отс}}^{\text{III}} \cdot k_{\text{сх}}^{(3)}}{k_{\text{в}} \cdot K_I} \cdot I_{*\text{д.ном}} = \frac{1,1 \cdot \sqrt{3}}{0,8 \cdot K_I} \cdot I_{*\text{д.ном}} = \frac{2,4 \cdot I_{*\text{д.ном}}}{K_I}$$

Таким образом, реле сможет сработать только при обрыве фазы, в которую не включен трансформатор тока.

4.10

Для асинхронного электродвигателя, подверженного технологическим перегрузкам, выбрать схему и уставки защиты от перегрузки, действующей на сигнал. Параметры электродвигателя $P_{\text{д.ном}} = 2000$ кВт, $U_{\text{ном}} = 6$ кВ, $\cos \varphi = 0,885$, $h\% = 95,4$. Время пуска нагруженного двигателя 13 с. Коэффициент трансформации трансформаторов тока $K_I = 300/5$. В защите используется реле РТ-80 (см. табл. 1.4). Принять коэффициент отстройки $k_{\text{отс}} = 1,2$, коэффициент возврата $k_{\text{в}} = 0,8$.

Ответ.

Защита выполнена в однорелейном исполнении с включением реле РТ-84/1 на разность токов двух фаз. Ток срабатывания реле $I_{*\text{с.р}} = 9,87$ А.

Выдержка времени в независимой части характеристики $t=16$ с.

4.11

В схеме защиты от коротких замыканий электродвигателя с параметрами $P_{д.ном} = 800$ кВт, $U_{ном} = 6$ кВ, $I_{д.ном} = 91$ А предлагается использовать реле РТ-85 с усиленной контактной системой, позволяющей коммутировать токи до 150 А включительно, а схему защиты выполнить в однорелейном исполнении с дешунтированием электромагнита отключения выключателя. Необходимо определить минимальный коэффициент трансформации трансформаторов тока K_I , если при трехфазном КЗ на выводах электродвигателя $I_k^{(3)} = 3200$ А.

Ответ.

Расчетный коэффициент $K_I = 185/5$.

Принимается ближайший больший $K_I = 200/5$

4.12

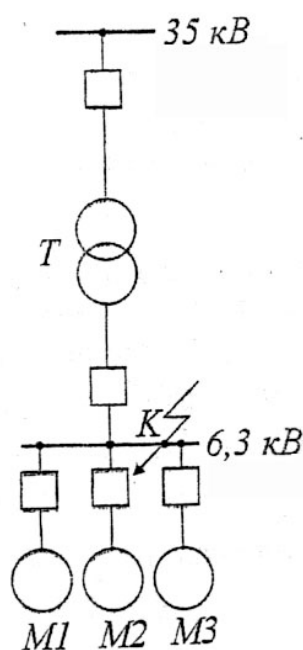


Рис. 4.6. К примеру 4.12.
Схема электроснабжения асинхронных электродвигателей

Асинхронные электродвигатели напряжением 6 кВ получают питание от трансформатора с $S_{т.ном} = 5,6$ МВ·А, $U = 35/6,3$ кВ и $U_k = 7,5\%$, подключенного к шинам системы бесконечной мощности. На электродвигателях предполагается установить защиту от КЗ, которая может выполняться с помощью вторичных токовых реле разных типов.

Определить коэффициенты чувствительности защиты, выполненной по схеме неполной звезды и с включением одного реле на разность токов двух фаз. Расчет провести для схем (см. табл. 1.4, 1.5):

а) с реле РТ-40, для которого принять коэффициент отстройки $k_{отс}^I = 1,5$;

б) с использованием отсечки реле РТ-80, для которого $k_{отс}^I = 2$;

в) со вторичным реле прямого действия

РТМ, для которого принять $k_{отс}^I = 2,5$.

Для определения коэффициентов чувствительности в качестве расчетного

можно принять ток двухфазного КЗ в точке K (рис.4.6).

Влиянием электродвигателей на значение тока КЗ можно пренебречь.

Параметры защищаемых электродвигателей указаны в табл. 4.2.

Таблица 4.2.

Номер электро-двигателя	Номинальная мощность $P_{д.ном}$, кВт	$\cos \varphi$	η %	$I_{*пск}$
1	630	0,9	93,8	5,7
2	800		94,5	5,4
3	1000		94,8	6,2

Ответ.

При решении использовать данные табл. 1.20 примера 1.1.

Ответ дан в табл. 4.3.

Таблица 4.3.

Номер электродвигателя	Реле РТ-40		Реле РТ-80		Реле РТМ	
	схема соединения трансформаторов тока и обмоток реле		схема соединения трансформаторов тока и обмоток реле		схема соединения трансформаторов тока и обмоток реле	
	неполная звезда	включение реле на разность токов двух фаз	неполная звезда	включение реле на разность токов двух фаз	неполная звезда	включение реле на разность токов двух фаз
	$k_{ч}^{(2)}$	$k_{ч}^{(2)}$	$k_{ч}^{(2)}$	$k_{ч}^{(2)}$	$k_{ч}^{(2)}$	$k_{ч}^{(2)}$
1	9,8	5,66	7,3	4,2	5,86	3,39
2	8,2	4,75	6,2	3,58	4,9	2,83
3	5,8	3,35	4,3	2,5	3,47	2

4.13

Трансформатор мощностью $S_{т.ном} = 560$ кВ · А, напряжением 10/0,4 кВ со схемой соединения обмоток Υ/\uparrow , у которого напряжение короткого замыкания $U_{к} = 5,5\%$, потери короткого замыкания $\Delta P_{к} = 9,4$ кВт, а сопротивления нулевой последовательности $R_{0т}$ и $X_{0т}$ в семь раз больше сопротивлений прямой последовательности $R_{1т}$ и $X_{1т}$, питает электродвигатели, подключенные к распределительному пункту (рис. 4.7.)

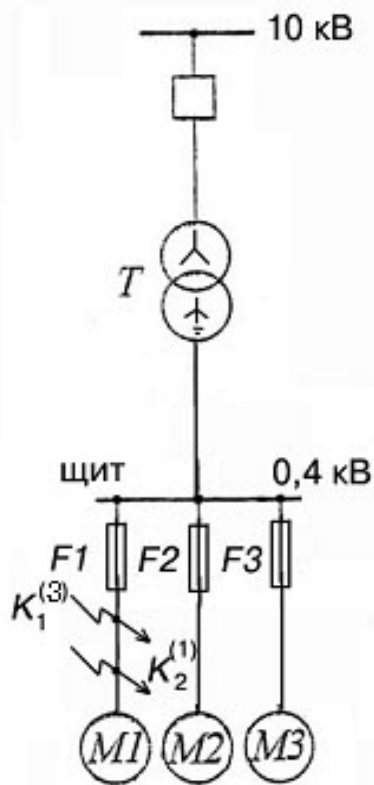


Рис. 4.7. К примеру 4.13.
Схема электроснабжения
электродвигателей

Проводка от трансформатора до электродвигателей выполнена проводами с резиновой изоляцией, проложенными открыто. Погонное сопротивление проводов прямой и обратной последовательности $X_{1\text{пр}} = X_{2\text{пр}} = 0,25 \text{ Ом/км}$;
 $R_{1\text{пр}} = R_{2\text{пр}} = 32 \text{ Ом} \cdot \text{мм}^2/\text{км}$;

нулевой последовательности $X_0 = 4X_1$;
 $R_0 = R_{1\text{ф.п}} + 3R_{1\text{н.п}}$, где

$R_{1\text{ф.п}}$ - активное сопротивление прямой последовательности фазного провода,

$R_{1\text{н.п}}$ - активное сопротивление прямой последовательности нулевого провода.

Значения длин участков и сечения проводов даны в табл. 4.4, а параметры электродвигателей – в табл. 4.5.

Для защиты от КЗ электродвигателей предлагается использовать предохранитель ПН2. Необходимо выбрать предохранители, плавкие вставки к ним и проверить их по отключающей способности и по кратности тока короткого замыкания (отношение минимального тока КЗ к номинальному току плавкой вставки). Согласно [2]

кратность должна быть не менее трех при однофазном КЗ в наиболее удаленной точке защищаемого участка.

Таблица 4.4.

Параметры проводов	Участок			
	от трансформатора до распределительного щита	ответвления к двигателям		
		1	2	3
Длина l , км	0,2	0,02	0,02	0,015
Сечение фазного провода $S_{\text{ф}}$, мм ²	400	6	25	50
Сечение нулевого провода S_0 , мм ²	150	2,5	10	25

Таблица 4.5.

Двигатель в схеме	Мощность двигателя $P_{д.ном}$, кВт	Кратность пускового тока $I_{пск}/I_{д.ном}$	Коэффициент мощности $\cos \varphi$	Коэффициент полезного действия η %
<i>M1</i>	20	5	0,89	89
<i>M2</i>	55	6		91
<i>M3</i>	75	5,5		91,5

Решение.

Решение дается для электродвигателя *M1*. Для электродвигателей *M2* и *M3* задача решается аналогично.

1. Определим номинальный ток плавкой вставки $I_{вс.ном}$. Номинальный ток электродвигателя $I_{д.ном} = P_{д.ном} / \sqrt{3}U \cdot \cos \varphi \cdot \eta = 20 / \sqrt{3} \cdot 0,4 \cdot 0,89 \cdot 0,89 = 37$ А.

Пусковой ток электродвигателя $I_{пск} = 5I_{д.ном} = 5 \cdot 37 = 185$ А.

Номинальный ток плавкой вставки выбирается по наибольшему из двух токов $I_{вс.ном} = k_{отс} I_{д.ном} = 1,2 \cdot 37 = 44,4$ А

$I_{вс.ном} = I_{пск} / k_{пер} = 185 / 2,5 = 74$ А.

Выбираем предохранитель ПН2 на номинальный ток $I_{пр.ном} = 100$ А и плавкую вставку на номинальный ток $I_{вс.ном} = 80$ А. Предохранитель отключает ток до 6 кА. (табл. 2.1.).

Коммутационная способность предохранителя определяется по максимальному току КЗ. Это ток трехфазного КЗ при повреждениях сразу за предохранителем, т.е. в точке $K_1^{(3)}$ (рис. 4.7).

2. Определим ток трехфазного КЗ $I_{к1}^{(3)}$ и проверим коммутационную способность предохранителя. Суммарное сопротивление прямой последовательности контура короткого замыкания

$$Z_{1\Sigma} = \sqrt{(\sum R_{1ф.п} + R_{1т})^2 + (\sum X_{1п} + X_{1т})^2},$$

где $\sum R_{1ф.п}$ и $\sum X_{1п}$ - результирующие активные и индуктивные сопротивления прямой последовательности проводов от трансформатора до точки короткого замыкания $K_1^{(3)}$, Ом.

Активное сопротивление прямой последовательности проводов

$$\sum R_{1ф.п} = R_{1пр} \cdot l / s_{ф} = 32 \cdot 0,2 / 400 = 0,016 \text{ Ом.}$$

Индуктивное сопротивление прямой последовательности проводов

$$\sum X_{1п} = X_{1пр} \cdot l = 0,25 \cdot 0,2 = 0,05 \text{ Ом.}$$

Активное сопротивление прямой последовательности трансформатора
 $R_{1T} = (\Delta P_k / S_{T,ном}) \cdot (U_{ср.ном}^2 / S_{T,ном}) = (9,4/560) \cdot (400^2 \cdot 10^{-3} / 560) = 0,0048 \text{ Ом.}$

Индуктивное сопротивление прямой последовательности трансформатора

$$X_{1T} = \sqrt{[(U_k \% / 100) \cdot (U_{ср.ном}^2 / S_{T,ном})]^2 - R_{1T}^2} = \\ = \sqrt{[(5,5/100) \cdot (400^2 \cdot 10^{-3} / 560)]^2 - (0,0048)^2} = 0,015 \text{ Ом.}$$

Полное сопротивление прямой последовательности контура короткого замыкания

$$Z_{1\Sigma} = \sqrt{(0,016 + 0,0048)^2 + (0,05 + 0,015)^2} = 0,068 \text{ Ом.}$$

Ток трехфазного короткого замыкания в точке $K_1^{(3)}$

$$I_{K1}^{(3)} = U_{ср.ном} / \sqrt{3} \cdot Z_{1\Sigma} = 400 / \sqrt{3} \cdot 0,068 = 3400 \text{ А.}$$

Выбранный предохранитель обладает значительно большей коммутационной способностью. (6000 А).

3. Определим ток однофазного короткого замыкания в точке $K_2^{(1)}$ (выводы электродвигателя) и проверим выбранный предохранитель и его плавкую вставку по кратности минимального тока короткого замыкания $I_{K2}^{(1)}$.

Активное сопротивление прямой последовательности фазных проводов от трансформатора до точки короткого замыкания $K_2^{(1)}$

$$\sum R_{1ф.п} = 0,016 + 32 \cdot 0,02/6 = 0,123 \text{ Ом.}$$

Активное сопротивление прямой последовательности нулевого провода

$$\sum R_{1н.п} = 32 \cdot 0,2/150 + 32 \cdot 0,02/2,5 = 0,042 + 0,257 = 0,299 \text{ Ом.}$$

Активное сопротивление нулевой последовательности проводов от трансформатора до точки $K_2^{(1)}$

$$R_{0п} = \sum R_{1ф.п} + 3 \sum R_{1н.п} = 0,123 + 3 \cdot 0,299 = 1 \text{ Ом.}$$

Индуктивное сопротивление прямой последовательности проводов от трансформатора до точки $K_2^{(1)}$

$$\sum X_{1пр} = 0,25 \cdot (0,2 + 0,02) = 0,055 \text{ Ом.}$$

Индуктивное сопротивление нулевой последовательности проводов от трансформатора до точки $K_2^{(1)}$

$$X_{0п} = 4 \sum X_{1пр} = 4 \cdot 0,055 = 0,22 \text{ Ом.}$$

Активное сопротивление нулевой последовательности трансформатора

$$R_{0T} = 7R_{1T} = 7 \cdot 0,0048 = 0,0336 \text{ Ом.}$$

Индуктивное сопротивление нулевой последовательности трансформатора - $X_{0\Gamma} = 7X_{1\Gamma} = 7 \cdot 0,015 = 0,105$ Ом.

Результирующее активное сопротивление контура при однофазном КЗ в точке $K_2^{(1)}$

$$R_{\Sigma} = 2(\sum R_{1\phi.\Pi} + R_{1\Gamma}) + R_{0\Pi} + R_{0\Gamma} = 2(0,123 + 0,0048) + 1 + 0,0336 = 1,3 \text{ Ом.}$$

Результирующее индуктивное сопротивление контура при однофазном КЗ в точке $K_2^{(1)}$

$$X_{\Sigma} = 2(\sum X_{1\Pi} + X_{1\Gamma}) + X_{0\Pi} + X_{0\Gamma} = 2(0,055 + 0,015) + 0,22 + 0,105 = 0,465 \text{ Ом.}$$

Полное сопротивление контура при однофазном КЗ в точке $K_2^{(1)}$

$$Z_{\Sigma} = \sqrt{X_{\Sigma}^2 + R_{\Sigma}^2} = \sqrt{0,465^2 + 1,3^2} = 1,38 \text{ Ом.}$$

Ток однофазного КЗ в точке $K_2^{(1)}$.

$$I_{K2}^{(1)} = 3U_{\text{ср.ном}} / \sqrt{3} \cdot Z_{\Sigma} = 3 \cdot 400 / \sqrt{3} \cdot 1,38 = 503 \text{ А}$$

Номинальный ток выбранной плавкой вставки $I_{\text{вс.ном}} = 80$ А, следовательно кратность $I_{K2}^{(1)} / I_{\text{вс.ном}} = 503/80 = 6,27$, т.е. более трех.

Поэтому выбранный предохранитель удовлетворяет и требованиям коммутационной способности и требованиям чувствительности, т.е. он защищает электродвигатель $M1$ от коротких замыканий.

Для электродвигателей $M2$ и $M3$ задача решается аналогично. Ответ дан в табл. 4.6.

Таблица 4.6.

Электродвигатель	Номинальный ток предохранителя $I_{\text{пр.ном}}$, А	Номинальный ток плавкой вставки $I_{\text{вс.ном}}$, А	Максимальный отключаемый ток, А	Ток трехфазного КЗ в месте установки предохранителя $I_{K1}^{(3)}$ (в точке $K_1^{(3)}$)	Ток однофазного КЗ на выводах электродвигателя $I_{K2}^{(1)}$ (в точке $K_2^{(1)}$)	Кратность тока $I_{K2}^{(1)} / I_{\text{вс.ном}}$	Выводы
$M2$	400	250	6000	3400	1040	4,16	Защита удовлетворяет требованиям
$M3$	400	355	6000	3400	1320	3,7	

4.14

Для защиты асинхронного двигателя от тепловой перегрузки предлагается использовать микропроцессорное комплектное устройство SPAC802-01 с номинальным током $I_{р.ном} = 1$ А [26,27]. Необходимо определить ток срабатывания реле $I_{с.р}$ и время срабатывания защиты $t_{с.з}$.

Параметры электродвигателя:

$$P_{д.ном} = 750 \text{ кВт}, U_{ном} = 6 \text{ кВ}, I_{д.ном} = 91 \text{ А}$$

Кратность пускового тока $k_{пск} = I_{пск} / I_{д.ном} = 6$, время пуска вместе с приводным механизмом $t_{пск} = 10$ с.

Характеристики срабатывания защиты даны на рис. 4.8 и 4.9. Коэффициент p влияет на крутизну характеристик

Решение.

1. Для выбора характеристики срабатывания и определения $t_{с.з}$ необходимо знать $t_{рсч}$ и отношение $I_{пск} / I_{\Theta}$ [1,26].

Здесь I_{Θ} - ток полной нагрузки. Он равен отношению наибольшего длительного допустимого вторичного тока электродвигателя $I_{дл.доп} / K_I$ к номинальному току реле $I_{р.ном}$, т.е. $I_{\Theta} = I_{дл.доп} / K_I I_{р.ном}$.

В расчетах принимают $I_{дл.доп} = 1,1 I_{д.ном}$. Тогда

$$I_{\Theta} = 1,1 I_{д.ном} / K_I I_{р.ном}$$

Окончательно с учетом погрешностей измерения тока и коэффициента возврата ток полной нагрузки $I_{\Theta} = 1,12 I_{д.ном} / K_I I_{р.ном}$.

В условии сказано, что $I_{р.ном} = 1$ А, поэтому $I_{\Theta} = 1,12 I_{д.ном} / K_I$.

Пусковой ток $I_{пск} = k_{пск} \cdot I_{д.ном} / K_I$. Необходимое отношение $I_{пск} / I_{\Theta} = k_{пск} \cdot I_{д.ном} / 1,12 I_{д.ном} = k_{пск} / 1,12$.

При $k_{пск} = 6$, отношение $I_{пск} / I_{\Theta} = 5,4$

2. Для определения расчетного времени $t_{рсч}$ рекомендуется использовать соотношение $t_{рсч} = (1,3 \dots 1,5) t_{пск}$ или $t_{рсч} = 1,3 \cdot 10 = 13$ с.

Далее выбираем характеристику t_{6x} по кривым срабатывания тепловой защиты с предварительной нагрузкой и коэффициентом крутизны $p = 50\%$ (рис. 4.8.).

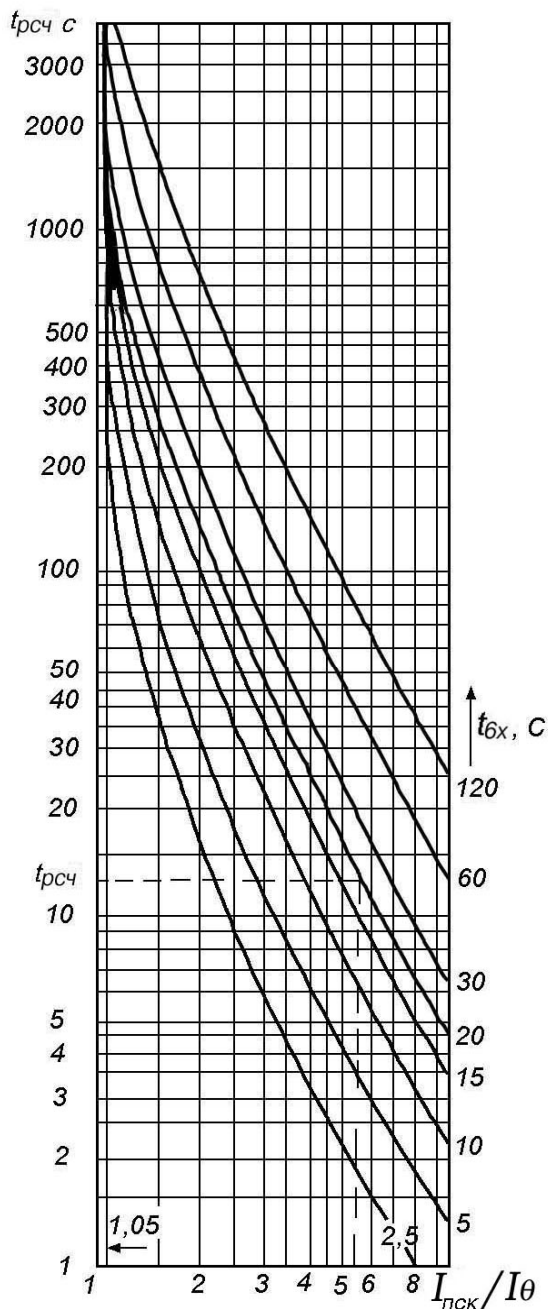


Рис.4.8. К примеру 4.14. Кривые срабатывания тепловой защиты с предварительной нагрузкой $1,0 I_{\Theta}$ («горячие кривые»), $p=50\%$.

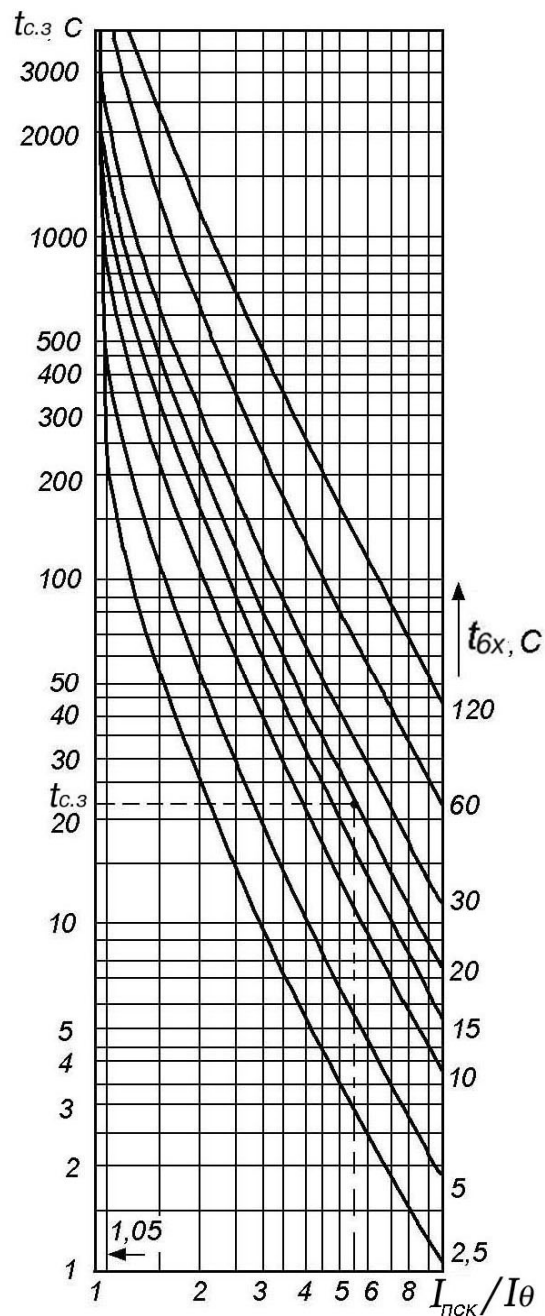


Рис.4.9. К примеру 4.14. Кривые срабатывания тепловой защиты без предварительной нагрузкой («холодные кривые»), $p=0\%$.

При кратности $I_{пск} / I_{\Theta} = 5,4$ и $t_{рсч} = 13$ с - характеристика $t_{6x} = 20$ с.

3. По характеристикам срабатывания защиты без предварительной загрузки (рис. 4.9.) для $I_{пск} / I_{\Theta} = 5,4$ и выбранному значению $t_{6x} = 20$ с опреде-

ляем время срабатывания защиты при пуске электродвигателя из холодного состояния $t_{с.з} = 22$ с.

Ток срабатывания реле при $K_I = 100/5$

$$I_{с.р} = 1,05 I_{\Theta} = 1,05 \cdot 1,12 I_{д.ном} / K_I = (1,05 \cdot 1,12 \cdot 91) / 20 = 5,4 \text{ А.}$$

4.15

На электродвигателе напряжением $U_{ном} = 6$ кВ и мощностью $P=1600$ кВт необходимо установить защиту от перегрузки, входящую в состав комплектного устройства ЯРЭ2201. Номинальный ток электродвигателя 170 А, кратность пускового тока $k_{пск} = 7$, длительность пуска $t_{пск} = 11$ с. Трансформаторы тока и реле включены по схеме неполной звезды $k_{сх} = 1$ и коэффициент трансформации $K_I = 200/5$, $k_{зап} = 1,3$. Необходимо рассчитать уставки срабатывания защиты по току и по времени.

Решение.

1. Расчет уставок этой защиты имеет некоторые особенности. Они подробно рассмотрены в [27]. Сообщим некоторые сведения о защите. Она состоит из двух основных блоков: блока преобразователей тока и измерительного блока. На первом из них выставляются уставки по току. На нем имеется две шкалы I_B и K с дискретными уставками: I_B от 1,5 до 5,0 А через 0,5 и K с двумя значениями 1 и 3. На измерительном блоке имеется шкала временной характеристики T_i / T_M с дискретной уставкой от 0,1 до 1,0 через 0,1. Защита имеет обратно-зависимую характеристику и реализуется выражением $t_{с.р} = A_i / k_{пер}^2$, где

A_i - величина, характеризующая постоянную нагрева электродвигателя, $A_i = 100 \dots 1000$ с с дискретностью уставки через 100 с;

$k_{пер}$ - кратность тока перегрузки.

На рис. 4.10. даны граничные характеристики защиты $A_i = 100$ с и $A_i = 1000$ с

2. Расчет уставок начинается с определения уставки по току блока преобразователей

$$(I_B \cdot K)_{рсч} = 1,11 k_{сх} I_{д.ном} / K_I = 1,11 \cdot 1 \cdot 170 / (200/5) = 4,7 \text{ А}$$

$$(I_B \cdot K)_{рсч} < 5, \text{ принимаем } K=1, \text{ т.е. } (I_B \cdot K)_{рсч} = I_B.$$

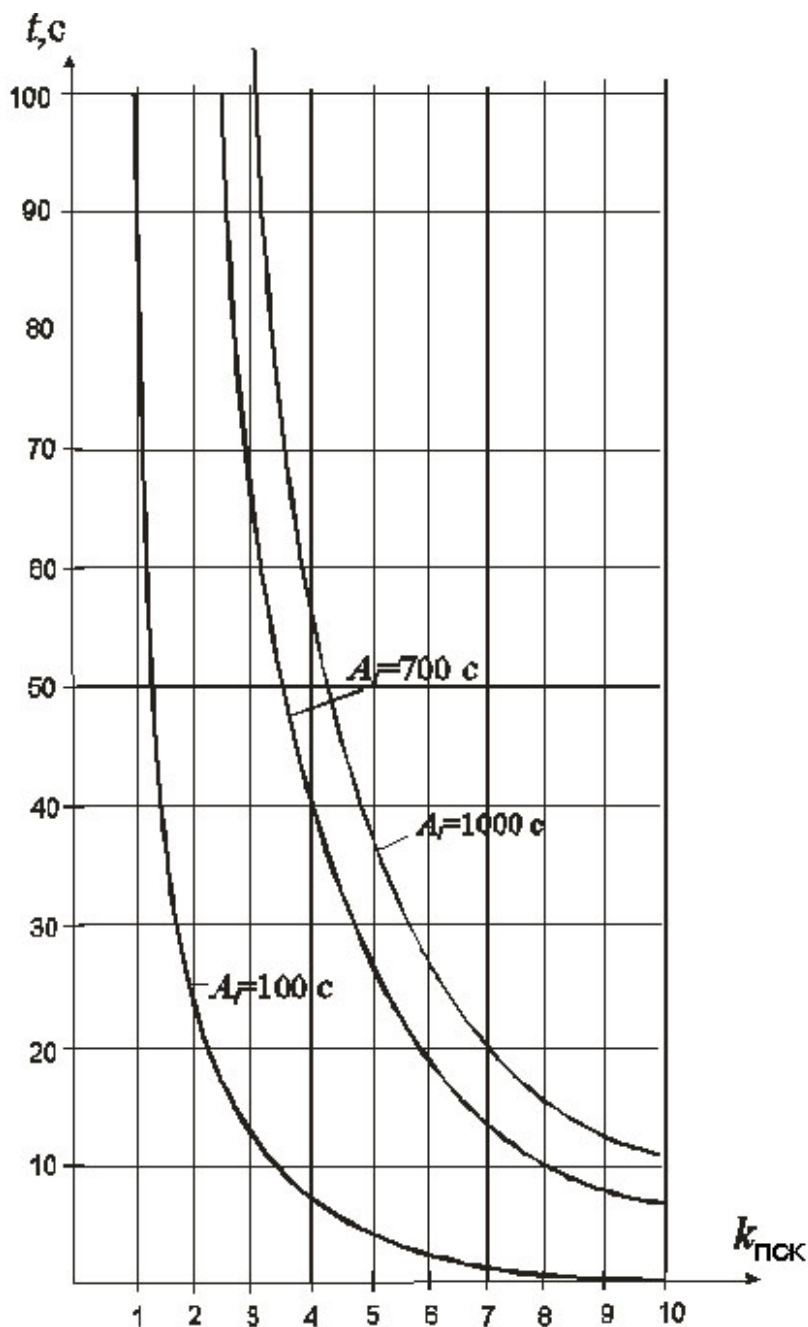
Принимаем уставку по току $I_B = 5,0$ А.

Далее определяем ток срабатывания защиты по выражению

$$I_{с.з} = 1,15 (I_B \cdot K)_{уст} \cdot K_I = 1,15 \cdot 5 \cdot 200/5 = 230 \text{ А, или}$$

$$I_{с.3} = 1,35I_{д.ном}$$

3. Пе-
выбору ус-
держки вре-



реходим к
тавки вы-
мени [27]:

Рис. 4.10. К примеру 4.15. Характеристики защиты от перегрузки комплектного устройства ЯРЭ2201

$$\begin{aligned} (T_i / T_M) &= k_{зап} \cdot t_{пск} \left[\frac{(k_{пск} I_{д.ном} k_{сх})}{K_I (I_B \cdot K)_{уст}} \right]^2 / 1000 = \\ &= 1,3 \cdot 11 \left[\frac{(7 \cdot 170 \cdot 1)}{5 \cdot 200 / 5} \right]^2 / 1000 = 0,5 \end{aligned}$$

Принимаем уставку $(T_i / T_M)_{уст} = 0,5$

При этой уставке время срабатывания реле при пуске электродвигателя

[27]:

$$t_{c.p} = (T_i / T_m)_{уст} \cdot 1000 / [(k_{пск} I_{д.ном} k_{сх}) / K_I (I_B \cdot K)_{уст}]^2 = 0,5 \cdot 1000 / [(7 \cdot 170 \cdot 1) / 5 \cdot 200 / 5]^2 = 14,2 \text{ с, т.е.}$$

время срабатывания реле при пуске (14,2 с) больше времени пуска (11 с) и пуск электродвигателя обеспечивается.

По значениям $k_{пск} = 7$ и $t_{c.p} = 14,2$ с определяем коэффициент $A_i = t_{c.з} \cdot k_{пск}^2 = 14,2 \cdot 49 = 700$ с.

Защитная характеристика реле с $A_i = 700$ с изображена на рис. 4.10.

4.16

В условиях эксплуатации возможны несимметричные работы асинхронных электродвигателей, например, при двухфазных КЗ, вблизи шин, от которых питается электродвигатель. Возможны и другие причины. Степень несимметрии ΔI определяется разностью наибольшего и наименьшего фазных токов, отнесенной к наибольшему фазному току, т.е.

$$\Delta I = (I_{\phi \max} - I_{\phi \min}) / I_{\phi \max}$$

Для защиты электродвигателя используют комплектное устройство SPAC802-01. Время срабатывания защиты t_{Δ} определяется двумя условиями [1,27]:

- недействием защиты при максимально возможной несимметрии $\Delta I = 50\%$, которая возникает при близких двухфазных КЗ, в сети, отключаемых защитой поврежденного элемента с выдержкой времени $t_{откл}$. При этом время срабатывания реле комплекта SPAC802-01 должно быть $t_{c.p} \geq t_{откл} + \Delta t$;

- допустимым временем $t_{доп}$ протекания максимально возможных токов $I_{2\max}$ обратной последовательности $t_{доп} = A_2 / I_{*2\max}^2$. Здесь $A_2 = 40$, $I_{*2\max}$ - носительный ток.

Необходимо выбрать характеристику срабатывания защиты (рис. 4.11). Время отключения $t_{откл} = 2,5$ с; $\Delta t = 0,5$ с электродвигателя со следующими параметрами: $P_{д.ном} = 2000$ кВт, $U_{ном} = 6$ кВ, $I_{д.ном} = 230$ А, кратность пускового тока $k_{пск} = 5,7$.

Решение

1. Определяем $t_{c.p} = 2,5 + 0,5 = 3$ с.

2. По значению $t_{c.p} = 3$ и $\Delta I = 50\%$ из рис. 4.11 находим характеристику $t_{\Delta \min} = 80$ с.

3. Для удовлетворения второго условия по значению $t_{\text{доп}}$ необходимо определить относительный ток обратной последовательности $I_{*2\max}$.

При двухфазных КЗ относительное напряжение обратной последовательности $U_{*2}^{(2)} = 0,5$, а относительное сопротивление обратной последовательности электродвигателя $X_{*2} = 1/k_{\text{пск}}$.

В этом случае относительный ток обратной последовательности $I_{*2} = U_{*2}^{(2)} / X_{*2} = 0,5k_{\text{пск}} = 0,5 \cdot 5,7 = 2,8$.

4. Определяем

$$t_{\text{доп}} = A_2 / I_{*2}^2 = 40 / 2,85^2 = 5 \text{ с.}$$

Из рис. 4.11 находим характеристику срабатывания с соответствующей уставкой t_{Δ} , в данном случае $t_{\Delta} = t_{\Delta \max} = 120$ с. Уставка срабатывания $t_{\Delta y}$ может быть принята между $t_{\Delta \min}$ и $t_{\Delta \max}$, т.е. $80 \text{ с} < t_{\Delta y} < 120 \text{ с}$.

4.17

На электродвигатель мощностью $P_{\text{д.ном}} = 2 \text{ МВт}$ в сетях с изолированной нейтралью напряжением 10 кВ и током замыкания на землю $I_3 = 15 \text{ А}$ необходимо предусмотреть защиту от однофазных повреждений на землю, поскольку ток $I_3 > 10 \text{ А}$ [2].

Проверить возможность выполнения защиты с трансформатором тока нулевой

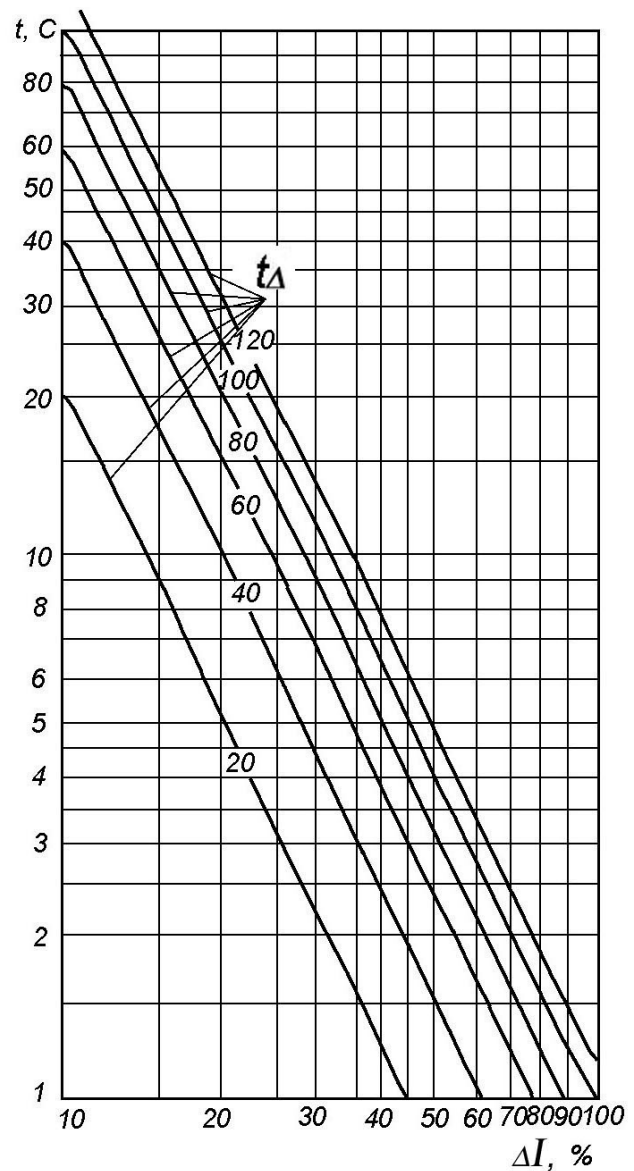


Рис.4.11. К примеру 4.16. Характеристики РЗ от несимметричной работы при разных значениях t_{Δ} (20, 40, 60, 80, 100, 120 с) комплектного устройства SPAC802-01

последовательности типа ТЗЛ-95 и реле тока РТ-40/0,2. Защиту выполнить без выдержки времени. При выборе тока срабатывания принять коэффициент отстройки $k_{отс} = 5$. Длина кабельной линии, связывающей электродвигатель с шиной $l=50$ м.

Решение.

1. Ток срабатывания защиты выбирается по условию [1]

$$I_{с.з}^{(1)} = k_{отс} \cdot 3I_0^{(1)}$$

Здесь ток $I_0^{(1)}$ состоит из емкостного тока электродвигателя $I_{0д}^{(1)}$ и емкостного тока кабельной линии $I_{0л}^{(1)}$, связывающей электродвигатель с шиной; $k_{отс} = 5$.

2. Емкостной ток кабельной линии определим по упрощенной формуле [1]

$$I_{0л}^{(1)} = Ul/10, \text{ где } U - \text{линейное напряжение, кВ; } l - \text{длина линии в км.}$$

$$I_{0л}^{(1)} = 10 \cdot 0,05/10 = 0,05 \text{ А.}$$

3. Емкостной ток электродвигателя можно определить, используя выражение $I_{0д}^{(1)} = \omega \cdot C_d U_{ном.ф}$, где $U_{ном.ф}$ - номинальное фазное напряжение электродвигателя, В; C_d - емкость фазы электродвигателя, Ф.

Здесь емкость $C_d = (0,0187 P_{д.ном} \cdot 10^{-6}) / 1,2 \sqrt{U_{ном} (1 + 0,08 U_{ном})}$, где $P_{д.ном}$ - номинальная мощность электродвигателя, МВт; $U_{ном}$ - номинальное линейное напряжение, кВ.

Подставляя в это выражение значение $P_{д.ном}$ и $U_{ном}$ получим:

$$C_d = (0,0187 \cdot 2 \cdot 10^{-6}) / 1,2 \sqrt{10(1 + 0,08 \cdot 10)} = 0,00748 \cdot 10^{-6} \text{ Ф.}$$

В выражении $I_{0д}^{(1)}$ $\omega = 2\pi f = 2 \cdot 3,14 \cdot 50 = 314$. С учетом этого ток

$$I_{0д}^{(1)} = 314 \cdot 0,00748 \cdot 10^{-6} \cdot 10000 / \sqrt{3} = 0,0135 \text{ А}$$

4. Суммарный емкостной ток и ток срабатывания

$$I_0^{(1)} = I_{0л}^{(1)} + I_{0д}^{(1)} = 0,05 + 0,0135 = 0,0635 \text{ А.}$$

$$I_{с.з}^{(1)} = 5 \cdot 3 \cdot 0,0635 = 0,95 \text{ А.}$$

На реле РТ-40/0,2 можно установить минимальный ток срабатывания $I_{с.з.мин} = 6,2$ А при использовании трансформатора нулевой последовательности типа ТЗЛ-95. Этот ток не превышает 10 А, как это требуется [2].

Поэтому рассмотренная защита может быть установлена на указанном электродвигателе. Ее коэффициент чувствительности

$$k_{\text{ч}} = (I_3 - 3I_0^{(1)}) / I_{\text{с.з}}^{(1)} = (15 - 0,19) / 6,2 = 2,38.$$

4.18

Электродвигатель мощностью $P_{\text{д}} = 5000$ кВт, напряжением 10 кВ выполнен с шестью выводами обмотки статора. Согласно [2] на нем рекомендуется устанавливать продольную дифференциальную защиту. Для упрощения она выполняется двухфазной при наличии быстродействующей защиты от замыкания на землю. Для электродвигателя кратность пускового тока $k_{\text{пск}} = 5$, $\cos \varphi = 0,9$, $\eta = 95\%$.

Необходимо определить ток срабатывания защиты $I_{\text{с.з}}$ и ток срабатывания реле $I_{\text{с.р}}$.

Решение.

1. Ток срабатывания продольной дифференциальной защиты определяется по известному выражению [1]:

$$I_{\text{с.з}} = k_{\text{отс}} I_{\text{нб. рсч. max}}.$$

Здесь $I_{\text{нб. рсч. max}} = (\varepsilon / 100) k_{\text{ап}} k_{\text{одн}} I_{\text{к. вн. max}}^{(3)}$. Для электродвигателя вместо $I_{\text{к. вн. max}}^{(3)}$ необходимо взять его пусковой ток, который можно выразить через номинальный ток $I_{\text{д. ном}}$.

$$I_{\text{пск}} = k_{\text{пск}} I_{\text{д. ном}}.$$

Принять коэффициенты $k_{\text{ап}} = 2$ и $k_{\text{одн}} = 1$, а полная погрешность трансформаторов тока $\varepsilon = 10\%$.

$$\text{С учетом всего этого } I_{\text{нб. рсч. max}} = (10 / 100) 2 \cdot 1 \cdot 5 I_{\text{д. ном}} = I_{\text{д. ном}}$$

2. Определим номинальный ток электродвигателя и ток срабатывания защиты при $k_{\text{отс}} = 1,4$.

$$I_{\text{д. ном}} = P_{\text{д}} / \sqrt{3} \cdot U \cdot \cos \varphi \cdot \eta = 5000 / \sqrt{3} \cdot 10 \cdot 0,9 \cdot 0,95 = 338 \text{ А.}$$

$$I_{\text{с.з}} = 1,4 \cdot 338 = 473 \text{ А.}$$

При коэффициенте трансформации трансформаторов тока $K_I = 400/5$ ток срабатывания реле $I_{\text{с.р}} = I_{\text{с.з}} / K_I = 473 / 80 = 6 \text{ А.}$

ГЛАВА 5. СОГЛАСОВАНИЕ ЗАЩИТ СМЕЖНЫХ ЭЛЕМЕНТОВ СИСТЕМЫ ЭЛЕКТРОСНАБЖЕНИЯ ПУТЕМ ПОСТРОЕНИЯ КАРТЫ СЕЛЕКТИВНОСТИ

КРАТКИЕ СВЕДЕНИЯ, ИСПОЛЬЗУЕМЫЕ В ЗАДАЧАХ

Селективное действие последовательно установленных защит обеспечивается при выполнении условий, о которых говорилось выше в соответствующих примерах. В сложных системах электроснабжения обычно для этих целей строят карту селективности [15,29]. На ее оси абсцисс откладываются токи, приведенные к одной ступени напряжения $U_{\text{осн}}$; по оси ординат - время срабатывания защиты. В ряде случаев возникает необходимость карту селективности выполнять в логарифмическом масштабе. Для приведения тока I_n , проходящего по элементу n с напряжением U_n к основной ступени напряжения $U_{\text{осн}}$, используют выражение $I_{\text{осн}} = I_n \cdot (U_n / U_{\text{осн}})$. На этой карте в совмещенном виде изображает защитные характеристики всех элементов, защиты которых согласуются между собой. Для выполнения защит могут быть использованы предохранители, расцепители автоматических выключателей, токовые защиты с зависимой или независимой выдержкой времени.

5.1. Порядок построения защитных характеристик на карте селективности

Защитная характеристика плавкой вставки предохранителя.

Характеристика (рис. 5.1, а) представляет собой зависимость $t = f(I)$. Если предохранитель установлен на элементе n , то его типовая защитная характеристика построена в зависимости от тока I_n , отнесенного к напряжению U_n этого элемента. Для построения защитной характеристики на карте селективности необходимо вместо тока I_n использовать ток $I_n \cdot (U_n / U_{\text{осн}})$.

Например, предохранитель ПН-2 с номинальным током плавкой вставки $I_{\text{вс.ном}} = 80$ А установлен в сети 0,4 кВ (U_n). Из типовой защитной характеристики (см. рис. 2.1, гл. 2) следует, что при токе 500 А плавкая вставка перегорает за время 0,3 с. Если при построении карты селективности за основное принято напряжение 10 кВ ($U_{\text{осн}}$), то времени $t = 0,3$ с будет соответствовать ток,

равный 20 А, $(500 \cdot (0,4/10))$).

Так переносятся и другие точки характеристики на карту селективности.

Защитная характеристика реле РТ-80. С помощью этого реле выполняется двухступенчатая токовая защита: максимальная токовая с зависимой выдержкой времени и токовая отсечка без выдержки времени. Защитная характеристика (рис. 5,1, б) представляет собой зависимость времени срабатывания реле от отношения тока в обмотке реле I_p к току срабатывания реле $I_{c.p}$ (от кратности тока $k = I_p / I_{c.p}$) или, что то же самое, отношение тока в защите I_3 к току срабатывания защиты $I_{c.з}$ ($k = I_3 / I_{c.з}$) Для переноса ее на карту селективности необходимо от кратности тока k перейти к току в защите $I_3 = k \cdot I_{c.з}$ (рис. 5.1, в). Здесь ток срабатывания защиты $I_{c.з}$ нужно отнести к выбранной ступени напряжения $U_{осн}$. Например, из типовой защитной характеристики реле следует, что оно срабатывает за время $t = 6$ с при кратности $k = 2$. На карте селективности этому времени срабатывания будет соответствовать ток $I_3 = 2 \cdot I_{c.з}$. Аналогичным образом переносятся и другие точки защитной характеристики.

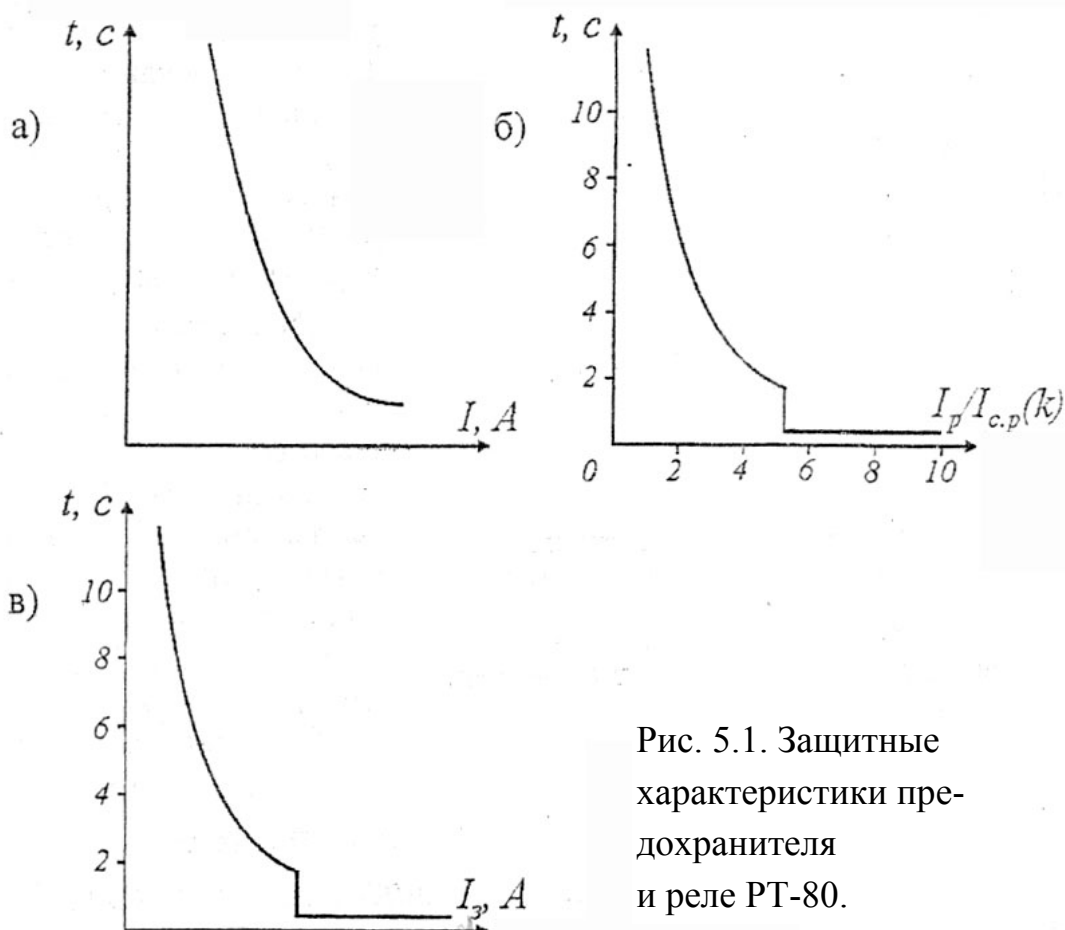


Рис. 5.1. Защитные характеристики предохранителя и реле РТ-80.

Реле РТВ тоже имеют защитную характеристику, зависящую от кратности тока. Поэтому на карту селективности она переносится, как и характеристика реле РТ-80.

Защитные характеристики расцепителей автоматических выключателей. У автоматических выключателей с комбинированными расцепителями защитные характеристики, как и у предохранителей, представляют собой зависимость времени срабатывания расцепителя t от тока в нем $[t = f(I)]$ (см., например, рис. 2.4, гл. 2). Поэтому выбранная характеристика расцепителя переносится на карту селективности, как и характеристика плавкой вставки предохранителя. У автоматических выключателей с полупроводниковыми расцепителями защитные характеристики, как и у реле РТ-80 строятся в зависимости от кратности тока в расцепителе (см., например, рис. 2.3, гл. 2). Поэтому на карту селективности выбранная характеристика переносится, как и характеристика реле РТ-80. Например, следует построить на карте селективности характеристику с выдержкой времени 4 с при $6I_{\text{рц.ном}}$. У нее при кратности $k = I_{\text{рц}}/I_{\text{рц.ном}} = 3$ выдержка времени равна 40 с (см.рис. 2.5). На карте селективности этому времени будет соответствовать ток $I_{\text{рц}} = 3I_{\text{рц.ном}}$. Здесь $I_{\text{рц.ном}}$ следует отнести к основной ступени.

В ряде случаев при построении карты селективности приходится учитывать влияние токов нагрузки. Так, например, если требуется учесть влияние токов нагрузки $\sum I_{\text{раб.мах}}$ при согласовании между собой характеристик защит $A1$ и $A2$ (см. рис. 5.3, а), то построенная указанным выше способом защитная характеристика защиты $A1$ (характеристика 1 на рис. 5.3, б) должна быть смеще-

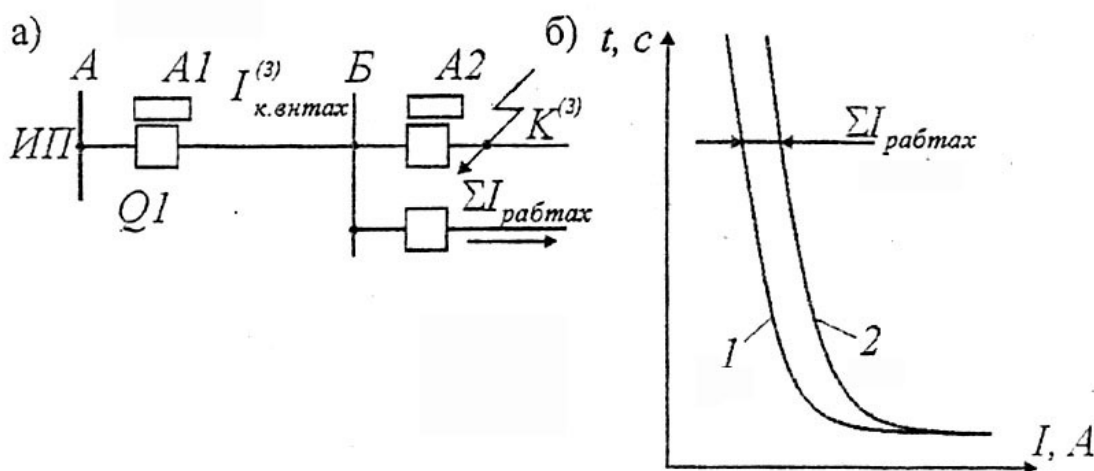


Рис. 5.3. Учет тока нагрузки при построении защитной характеристики

на вправо на величину суммарного тока нагрузки $\sum I_{\text{раб. max}}$ (характеристика 2 на рис. 5.3, б).

5.2. Порядок согласования защитных характеристик на карте селективности

Порядок согласования защитных характеристик уже рассматривался выше, например, в примерах 1.3, 2.20. Здесь кратко повторим условия, при которых необходимо согласовывать защитные характеристики при построении карты селективности. Во всех случаях построения характеристик на карте селективности необходимо выполнять с учетом рекомендаций параграфа 5.1.

Рассмотрим порядок согласования на примере защит А1 и А2 (рис. 5.3., а).

Защиты А1 и А2 имеют независимую от тока характеристику. Выдержки времени согласуются по ступенчатому признаку, т.е. время срабатывания t_1 защиты А1 должно быть на ступень селективности Δt больше времени срабатывания t_2 защиты А2 (рис. 5.4., а). Ступень селективности принимается равной 0,3...0,5 с. Здесь и далее: 1 – защитная характеристика защиты А1; 2 - защитная характеристика защиты А2.

Защиты А1 и А2 имеют зависимую от тока характеристику (рис. 5.4., б). Эти защиты могут быть выполнены реле тока с зависимой выдержкой времени, расцепителями автоматических выключателей или плавкими предохранителями. При любом сочетании этих защитных устройств согласование защитных характеристик защиты А1 и защиты А2 производится при токе $I_{\text{к. вн. max}}^{(3)}$ трехфазного КЗ в точке $K^{(3)}$ у места установки защиты А2 (на шинах подстанции Б). Ток $I_{\text{к. вн. max}}^{(3)}$ определяется для максимального режима работы. При этом токе время срабатывания t_1 защиты А1 должно быть на ступень селективности Δt больше времени срабатывания t_2 защиты А2. Если защиты выполнены с использованием реле РТ-80 или РТВ, а кратность тока КЗ ($I_{\text{к. вн. max}}^{(3)} / I_{\text{с.з}}$) велика и реле работают в независимой части своих характеристик, то их выдержки времени должны согласовываться, как и для защит с независимыми характеристиками.

Защита А1 имеет зависимую характеристику, а защита А2 – независимую (рис. 5.4., в). Согласование, как и в предыдущем случае, производится при токе $I_{\text{к. вн. max}}^{(3)}$.

Защита А1 имеет независимую характеристику, а защита А2 – зависимую (рис. 5.4., г). В этом случае согласование производится при токе срабатывания

$I_{c.3.1}^{III}$ защиты А1. При этом токе выдержка времени t_1 защиты А1 должна быть на ступень селективности Δt больше выдержки времени t_2 защиты А2.

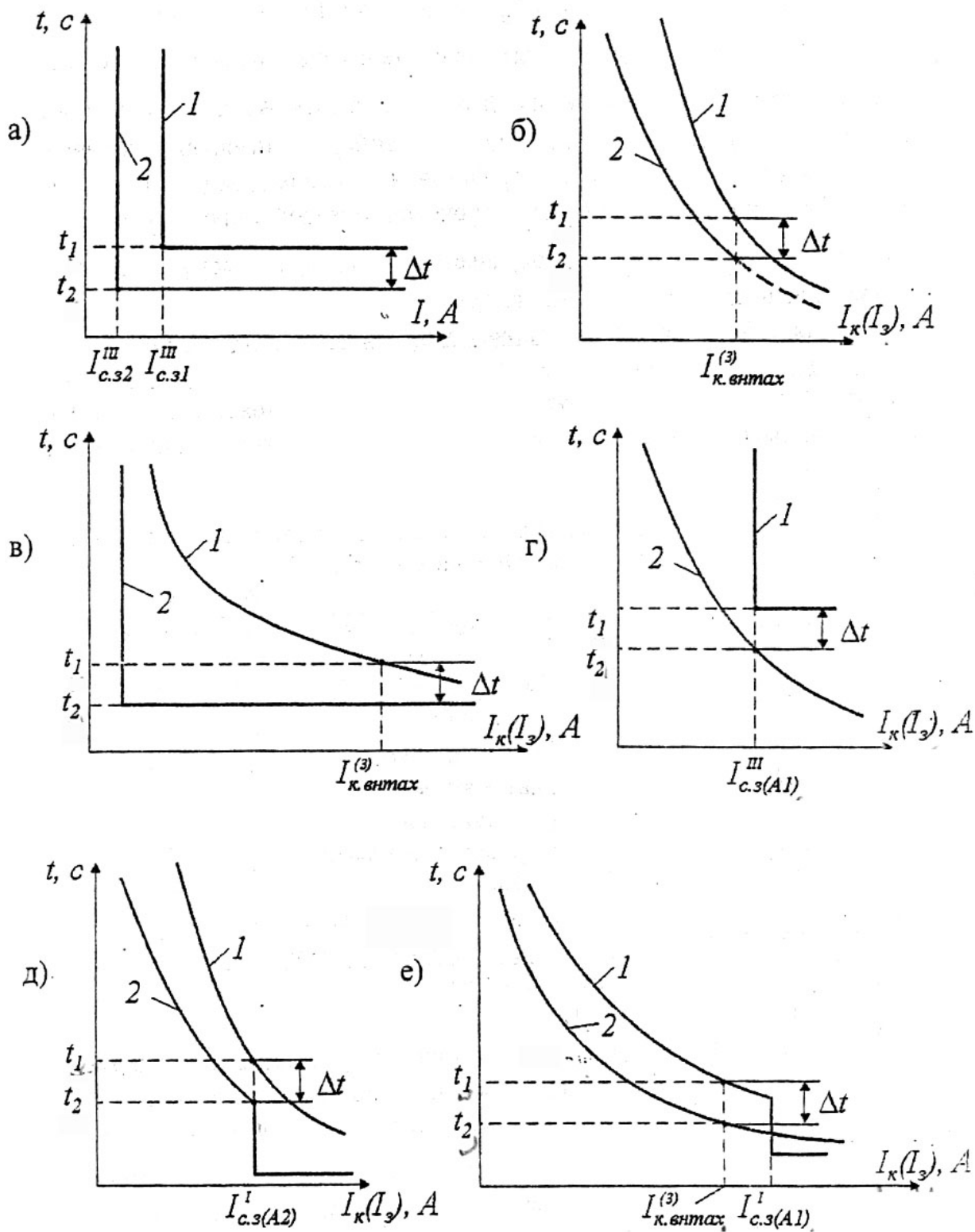


Рис. 5.4. Порядок согласования защитных характеристик

Защита А1 имеет зависимую характеристику, а защита А2 – комбинированную (кроме максимальной токовой защиты имеется и токовая отсечка) (рис. 5.4., д). В этом случае согласование будет проводиться при токе срабатывания токовой отсечки $I_{с.з.2}^I$ защиты А2. При этом токе выдержка времени t_1 защиты А1

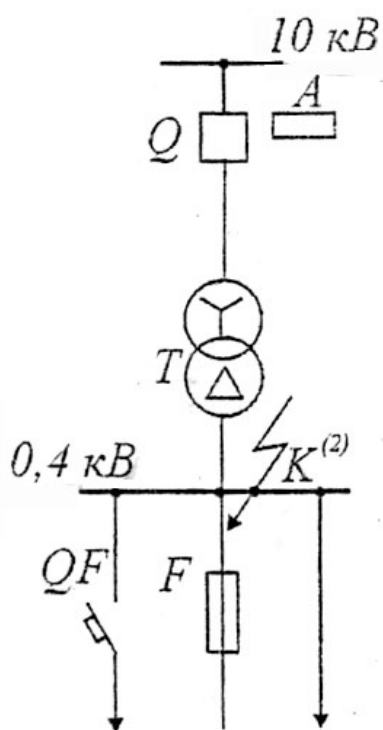


Рис. 5.5. К примерам 5.1, 5.2, 5.3, 5.4. Возможная схема электроснабжения.

должна быть на ступень селективности Δt больше выдержки времени t_2 максимальной токовой защиты А2. Если защита А1 выполнена предохранителем, то после выбора плавкой вставки, обеспечивающей указанные требования, необходимо проверить, сохраняется ли селективность между токовой отсечкой и предохранителем при токе $I_{к.вн.мах}^{(3)}$. Если не сохраняется, то следует выбрать плавкую вставку с большим номинальным током.

Защита А1 имеет комбинированную характеристику, а защита А2 – зависимую (рис. 5.4., е). Токовая отсечка защиты А1 не действует при внешних КЗ, но может срабатывать третья ступень токовой защиты А1 с зависимой выдержкой времени. Ее и следует согласовывать с защитой А2 при токе $I_{к.вн.мах}^{(3)}$.

Значение ступеней селективности Δt зависит от защитных устройств, используемых в защитах А1 и А2. Они даны в табл. 5.1.

Таблица 5.1.

№	Защиты А1 и А2 выполнены	Значения Δt
1	Реле РТ-80	0,6
2	Реле РТВ	0,7
3	Расцепителями автоматических выключателей	$0,5 t_2$
4	Предохранителями	$0,7 t_2$
5	Одна предохранителями, а другая расцепителями	$0,7 t_2$

ПРИМЕРЫ И ЗАДАЧИ

5.1.

Для защиты линии напряжением 0,4 кВ (рис. 5.5) использован предохранитель F типа ПН-2. Номинальный ток его плавкой вставки $I_{\text{вс. ном}} = 100$ А. С высшей стороны трансформатора установлена максимальная токовая защита. Характеристики плавких вставок предохранителя ПН-2 (рис. 2.1.) построены в зависимости от тока, отнесенного в данном случае к напряжению 0,4 кВ.

При построении карты селективности за основную ступень принято напряжение $U_{\text{осн}} = 10$ кВ. С учетом этого необходимо перестроить характеристику плавкой вставки с $I_{\text{вс. ном}} = 100$ А.

Решение.

1. Используя рис. 2.1, представим защитную характеристику плавкой вставки с $I_{\text{вс. ном}} = 100$ А в виде табл. 5.2.

Таблица 5.2

$t, \text{ с}$	30	5	1,8	0,5	0,1	0,02
$I_n, \text{ А}$	300	400	500	600	900	2000

2. Для получения характеристики, отнесенной к основной ступени напряжения $U_{\text{осн}} = 10$ кВ, необходимо привести к этому напряжению токи I_n , указанные в табл. 5.2. Для этого следует использовать выражение $I_{\text{осн}} = I_n \cdot U_n / U_{\text{осн}}$ или $I_{\text{осн}} = I_n \cdot 0,4 / 10 = 0,04 I_n$.

Характеристика, которую необходимо построить на карте селективности, представлена в виде табл. 5.3.

Таблица 5.3.

$t, \text{ с}$	30	5	1,8	0,5	0,1	0,02
$I_n, \text{ А}$	12	16	20	24	36	80

5.2

На трансформаторе T мощностью 400 кВ·А установлена максимальная токовая защита A с током срабатывания $I_{\text{с.з.}} = 32$ А (см. рис. 5.5). Для защиты использованы реле РТ-80, включенные по схеме неполной звезда. Защитная характеристика реле имеет в установившейся части выдержку времени, равную $t_y = 2$ с (см. рис. 1.5. гл. 1).

Необходимо построить эту защитную характеристику на карте селективности. При ее построении за основную ступень принять напряжение $U_{\text{осн}} = 10$ кВ.

Решение.

Как уже отмечалось ранее, защитная характеристика реле представляет собой зависимость его времени срабатывания от отношения ток в обмотке реле I_p к току срабатывания $I_{\text{с.р}}$ или, что то же самое, от отношения тока в защите I_3 к току срабатывания защиты $I_{\text{с.з}}$, т.е. от кратности $k = I_p / I_{\text{с.р}} = I_3 / I_{\text{с.з}}$.

На оси абсцисс карты селективности указываются токи не в реле, а в защите. Поэтому, зная кратность и ток срабатывания защиты, можно построить защитную характеристику реле в зависимости от тока $I_3 = k \cdot I_{\text{с.з}}$.

Причем ток $I_{\text{с.з}}$ необходимо отнести к выбранной ступени напряжения $U_{\text{осн}}$. В нашем случае $I_{\text{с.з}} = 32$ А отнесен к этому напряжению.

С учетом этого на карту селективности необходимо нанести характеристику, данные которой указаны в табл. 5.4.

Таблица 5.4

1	Кратность $k = I_p / I_{\text{с.р}}$ из рис. 1.22	2	4	6	8	10
2	Время t , с из рис. 1.22	5,23	3,17	2,4	2,2	2
3	Ток $I_3 = k \cdot I_{\text{с.з}}$, А	64	128	192	256	320

5.3

Построить защитную характеристику защиты A , рассмотренной в примере 5.2 (рис. 5.5), если за основную принять ступень с напряжением $U_{\text{осн}} = 0,4$ кВ. В данном случае $I_{\text{с.з}} = 32$ А необходимо привести к основной ступени напряжения, т.е. $I_{\text{с.з}} = 32 \cdot 10 / 0,4 = 800$ А.

При этом в строке 3 табл. 5.4 вместо указанных токов I_3 необходимо соответственно принять $I_3 = k \cdot 800$. Результаты расчета даны в табл. 5.5.

Таблица 5.5.

1	Кратность $k = I_p / I_{\text{с.р}}$ из рис. 1.22	2	4	6	8	10
2	Время t , с из рис. 1.22	5,23	3,17	2,4	2,2	2
3	Ток $I_3 = k \cdot I_{\text{с.з}}$, А	1600	3200	4800	6400	8000

5.4

На рис. 5.5 к шинам 0,4 кВ подключен электропотребитель, в цепи которого установлен автоматический выключатель QF типа ВА5000.

Номинальный ток его расцепителя $I_{рц.ном} = 400$ А, а выдержка времени при токе $6I_{рц.ном}$ равна 4 с (см. рис. 2.6, гл. 2).

Необходимо построить на карте селективности защитную характеристику расцепителя. За основную ступень принять напряжение $U_{осн} = 0,4$ кВ.

Решение.

Здесь, как и в примере 5.2, необходимо от кратности $k = I_{рц} / I_{рц.ном}$ перейти к току $I_{рц}(I_3) = k \cdot I_{рц.ном}$. Номинальный ток расцепителя $I_{рц.ном} = 400$ А уже отнесен к напряжению $U_{осн} = 0,4$ кВ. С учетом этого составим табл. 5.6, используя рис. 2.6.

Таблица 5.6.

1	Кратность $k = I_p / I_{с.р}$	2	6	10
2	Время t , с из рис. 2.6	30	4	2
3	Ток $I_{рц}(I_3) = k \cdot I_{рц.ном}$, А из рис. 2.6	800	2400	4000

5.5

На карте селективности построить защитные характеристики, полученные в примерах 5.1, 5.3 и 5.4. При этом; за основную ступень принять напряжение $U_{осн} = 0,4$ кВ. Данные для построения даны в табл. 5.2, 5.5 и 5. 6.

Решение.

Карта селективности дана на рис. 5.6. Она построена в логарифмическом масштабе. Из рассмотрения карты селективности следует, что не обеспечивается селективность между максимальной токовой защитой трансформатора A (рис. 5.6, характеристика 1) и расцепителем автоматического выключателя QF (характеристика 2). Для обеспечения селективности необходимо сместить характеристику 1, например, вправо, т.е. увеличить ток срабатывания защиты A , если это возможно без ущерба для ее чувствительности. При 2-фазном КЗ в точке $K^{(2)}$ (см. рис. 5.5) коэффициент чувствительности должен быть

$$k_{ч} = k_{сх}^{(2)} I_{к}^{(2)} / k_{сх}^{(3)} I_{с.з} \geq 1,5.$$

По условию ток в точке КЗ, отнесенный к напряжению 0,4 кВ.

$I_K^{(2)} = 6,45$ кА. Поскольку ток срабатывания защиты отнесен к напряжению 10 кВ, то и ток $I_K^{(2)}$ нужно отнести к этому напряжению, т.е.

$$I_K^{(2)} = 6,45 \cdot 0,4 / 10 = 0,258 \text{ А.}$$

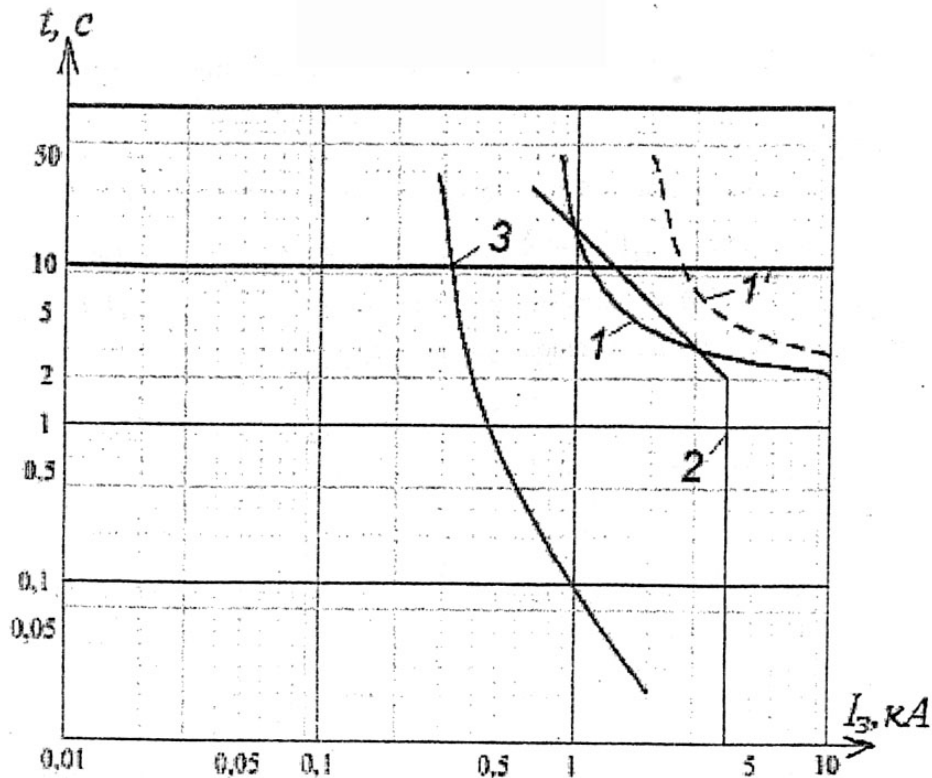


Рис. 5.6. К примерам 5.1, 5.3, 5.4, 5.5. Карта селективности

Защита выполнена по схеме неполной звезды, поэтому $k_{сх}^{(3)} = 1$. При двухфазном КЗ за трансформатором с группой соединения обмоток У/Д-11 для схемы неполной звезды $k_{сх}^{(2)} = 1/\sqrt{3}$.

С учетом этого $k_{ч} = 285 / \sqrt{3} \cdot 32 = 5,2 \geq 1,5$. Поэтому ток срабатывания защиты можно увеличить по крайней мере в три раза (5,2/1,5). Для обеспечения селективности достаточно увеличить ток срабатывания защиты в 2 раза, т.е. принять $I_{с.з.} = 64$ А. Карта селективности на рис. 5.6 построена при $U_{осн} = 0,4$ кВ. Поэтому и ток $I_{с.з.}$ нужно привести к этому напряжению, т.е. $I_{с.з.} = 64 \cdot 10 / 0,4 = 1600$ А. Тогда табл. 5.5 примет вид табл. 5.7.

Таблица 5.7.

1	Кратность $k = I_p / I_{c.p}$ из рис. 1.22	2	4	6	8	10
2	Время t , с из рис. 1.22	5,23	3,17	2,4	2,2	2
3	Ток $I_3 = k \cdot I_{c.3}$, А	3200	6400	9600	12800	16000

Эта характеристика изображена на рис. 5.6 пунктиром (характеристика 1'). Селективность также можно обеспечить, если сместить защитную характеристику 1 вверх, т.е. принять характеристику реле с большим временем срабатывания в ее установившейся части.

5.6

На рис. 5.7 показана электрическая сеть, элементы которой защищены плавким предохранителем F , расцепителями автоматических выключателей $QF1$, $QF2$ и $QF3$, максимальной токовой защитой $A1$ с независимой выдержкой времени и максимальной токовой защитой $A2$ с зависимой выдержкой времени. Необходимо выбрать параметры защитных устройств так, чтобы обеспечивались необходимые чувствительность и селективность. Защитные характеристики совместить на карте селективности. Данные для расчета указаны в табл. 5.8.

Таблица 5.8.

Мощность трансформаторов, кВ·А		Токи КЗ в точках, А			Максимальные рабочие токи в линиях, А		
$T1$	$T2$	$K_1^{(3)}$	$K_2^{(3)}$	$K_3^{(1)}$	$L1$	$L2$	$L3$
1600	250	450	2750	880	60	170	170

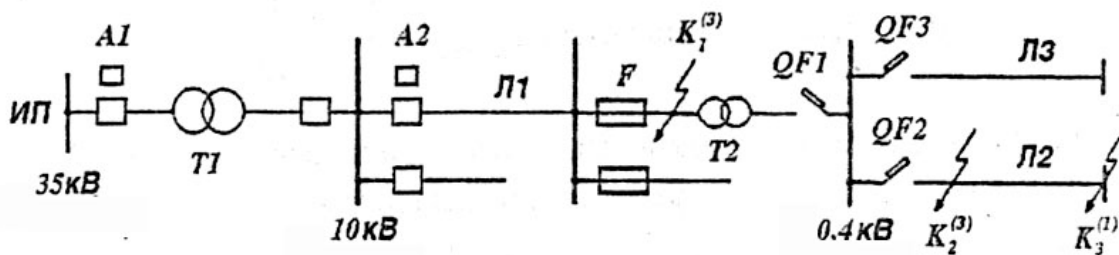


Рис. 5.7. К примеру 5.6. Электрическая сеть.

Состав электродвигателей в нагрузках линий Л2 и Л3 незначительный. Максимальные рабочие токи и токи КЗ отнесены к соответствующей ступени напряжения. Это необходимо учесть при построении карты селективности.

Решение

1. Определяем параметры расцепителя автоматического выключателя QF2 (QF3) типа А3100. Для тепловых расцепителей его номинальный ток $I_{\text{рц.ном}}$ принимается равным максимальному рабочему току $I_{\text{раб.мах}}$. Поэтому в нашем случае $I_{\text{рц.ном}} = 170$ А, а ток срабатывания третьей ступени $I_{\text{с.3.4}}^{\text{III}} = k_{\text{с.3.4}}^{\text{III}} \cdot I_{\text{рц.ном}}$. Для выключателей А3100 $k_{\text{с.3}}^{\text{III}} = 1,25$, поэтому $I_{\text{с.3.4}}^{\text{III}} = 1,25 \cdot 170 = 212,5$ А. Выбираем автоматический выключатель А3130, у которого при $I_{\text{рц.ном}} = 170$ А ток срабатывания электромагнитного расцепителя (отсечки) $I_{\text{с.3.4}}^{\text{I}} = 1200$ А, а время срабатывания t_4^{I} не более 0,015 с (см. рис. 2.2, гл. 2). Ток однофазного КЗ $I_{\text{к}}^{(1)}$ в конце линии Л2 (точка $K_3^{(1)}$) равен 880 А. При этом отношение $I_{\text{к}}^{(1)} / I_{\text{рц.ном}} = 880 / 170 = 5$. Чувствительность достаточна, по [2] требуется не менее трех. Из характеристики следует, что при токе 880 А тепловой расцепитель сработает за время 40 с, а при токе срабатывания электромагнитного расцепителя, равном 1200 А, за время 25 с.

2. Определим номинальные токи трансформатора Т2:

- со стороны высшего напряжения $I_{\text{т.ном1}} = \frac{250}{\sqrt{3} \cdot 10} = 14,5$ А;
- со стороны низшего напряжения $I_{\text{т.ном2}} = \frac{250}{\sqrt{3} \cdot 0,4} = 361$ А.

3. Далее необходимо выбрать автоматический выключатель QF1 и определить параметры его расцепителя. Для достижения селективности при трехфазном КЗ в точке $K_2^{(1)}$ расцепитель выбранного автоматического выключателя должен срабатывать за время $t_3^{\text{II}} \geq t_4^{\text{I}} + \Delta t$. В данном случае $t_4^{\text{I}} = 0,015$ с, а $\Delta t = 0,5t_4^{\text{I}}$ (см. табл. 5.1), т.е. 0,0075 с. Поэтому при токе 2750 А время срабатывания расцепителя должно быть не менее 0,023 с. Этому требованию удовлетворяет селективный автоматический выключатель А3734С (см. рис. 2.3, гл. 2). Принимаем выдержку времени второй ступени равной 0,1 с. Для полупроводниковых расцепителей номинальный ток $I_{\text{рц.ном}} = 1,1 \cdot I_{\text{раб.мах}}$

В нашем случае $I_{\text{раб.мах}} \approx I_{\text{т.ном}}$ или $I_{\text{рц.ном}} = 1,1 \cdot 361 = 397$ А. Принимаем

$I_{\text{рц.ном}} = 400$ А и характеристику, в зависимой части которой при токе $6I_{\text{рц.ном}}$, время равно 4 с. В этом случае при кратности 2,2 (880/400) время срабатывания расцепителя равно 200 с. Ток срабатывания третьей ступени $I_{\text{с.3.3}}^{\text{III}} = k_{\text{с.3}}^{\text{III}} \cdot I_{\text{рц.ном}}$. Коэффициент $k_{\text{с.3}}^{\text{III}} = 1,25$, при этом $I_{\text{с.3.3}}^{\text{III}} = 1,25 \cdot 400 = 500$ А. Ток срабатывания отсечки с выдержкой времени $I_{\text{с.3.3}}^{\text{II}}$ автоматического выключателя $QF1$ равен $I_{\text{с.3.3}}^{\text{II}} = k_{\text{отс}}^{\text{II}} \cdot I_{\text{с.3.4}}^{\text{I}}$. При $k_{\text{отс}}^{\text{II}} = 1,3$ $I_{\text{с.3.3}}^{\text{II}} = 1,3 \cdot 1200 = 1560$ А. Принимаем $I_{\text{с.3.3}}^{\text{II}} = 1600$ А, что соответствует кратности $1600/400 = 4$. Выдержка времени третьей ступени при этой кратности равна 15 с, а при кратности 3 (соответствует току срабатывания $I_{\text{с.3.4}}^{\text{I}} = 50$ с).

Таким образом, из сопоставления выбранных защитных характеристик расцепителей автоматических выключателей $QF1$ и $QF2$ следует, что селективность между ними обеспечивается. Далее эти характеристики будут нанесены на карту селективности.

4. Для выбора предохранителя F и номинального тока его плавкой вставки воспользуемся выражением $I_{\text{вс.ном}}^{\text{III}} = 1,5 \cdot I_{\text{т.ном}}$ или $I_{\text{вс.ном}}^{\text{III}} = 1,5 \cdot 14,5 = 21,75$ А. Выбираем предохранитель ПКТ и плавкую вставку с $I_{\text{вс.ном}} = 31,5$ А (см. рис. 1.10, гл.1). При КЗ за трансформатором (точка $K_2^{(3)}$) ток через предохранитель равен $2750 \cdot 0,4/10 = 110$ А. При этом токе плавкая вставка перегорит за время 3 с, т.е, селективность с $QF1$ обеспечивается, удовлетворяется также требование термической стойкости трансформатора [1].

Расчетное допустимое время оказывается значительно больше 4 с, оно равно 26 с.

5. Для выполнения защиты А2 с зависимой выдержкой времени используем реле РТ-80. Ток срабатывания максимальной токовой защиты

$$I_{\text{с.3.2}}^{\text{III}} = \frac{k_{\text{отс}}^{\text{III}} \cdot k_{\text{сзп}}}{k_{\text{в}}} \cdot I_{\text{раб.макс}} \cdot \text{При } k_{\text{отс}}^{\text{III}} = 1,2, k_{\text{сзп}} = 1 \text{ и } k_{\text{в}} = 0,8 \quad I_{\text{с.3.2}}^{\text{III}} = \frac{1,2}{0,8} \cdot 60 = 90 \text{ А.}$$

Характеристику реле необходимо выбрать так, чтобы обеспечить селективность между защитой А2 и предохранителем F при трехфазном КЗ в точке $K_1^{(3)}$, т.е. при токе 450 А. Из защитной характеристики плавкой вставки следует, что она перегорает за время 0,05 с. Поэтому для защиты А2 нужно выбрать реле РТ-81/1 и установить минимальную уставку, по времени равную 0,5 с (см. рис. 1.5, гл.1). Ток срабатывания токовой отсечки необходимо отстроить от тока 3-фазного КЗ в точке $K_1^{(3)}$, приняв $k_{\text{отс}}^{\text{I}} = 1,5$. $I_{\text{с.3.2}}^{\text{I}} = 1,5 \cdot 450 = 675$ А. При

этом токе кратность $I_{с.3.2}^I / I_{с.3.2}^{III} = 675 / 90 = 7,5$ Устанавливаем кратность, равную 8, т.е. $I_{с.3.2}^I = 8 \cdot 90 = 720$ А.

6. Определим номинальные токи трансформатора $T1$:

- со стороны высшего напряжения $I_{Т.НОМ1} = \frac{1600}{\sqrt{3} \cdot 35} = 26,4$ А;

- со стороны низшего напряжения $I_{Т.НОМ2} = \frac{1600}{\sqrt{3} \cdot 0,4} = 93$ А.

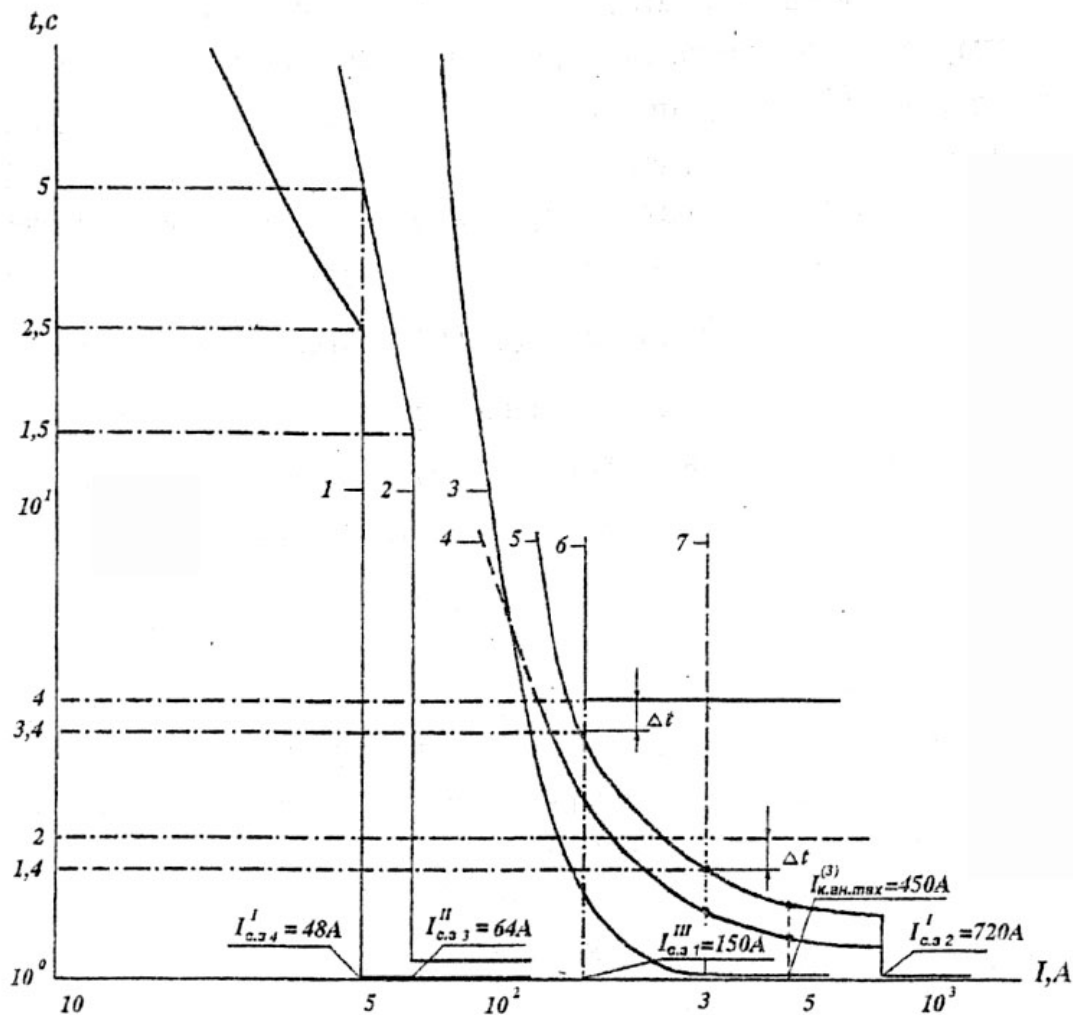


Рис. 5.8. К примеру 5.6. Карта селективности

7. Максимальная токовая защита трансформатора с независимой выдержкой времени установлена со стороны высшего напряжения и выполнена с комбинированным пусковым органом. В этом случае ее ток срабатывания выбирается по выражению $I_{с.3.1}^{III} = (k_{отс}^{III} / k_B) \cdot I_{Т.НОМ1}$. При $k_{отс}^{III} = 1,2$, и $k_B = 0,8$ ток срабатывания $I_{с.3.1}^{III} = (1,2 / 0,8) \cdot 26,4 = 40$ А. Выдержку времени уточним при по-

строении карты селективности.

8. При построении карты селективности необходимо руководствоваться сказанным выше в 5.1, 5.2 и примерах 5.1...5.5. Прежде всего на карте селективности все защитные характеристики должны быть построены в зависимости от тока, приведенного к одной ступени напряжения. Еще раз поясним это на характеристиках защитных устройств примера 5.6.

Здесь плавкая вставка предохранителя F имеет номинальный ток $I_{\text{вс. ном}} = 31,5$ А, ее защитная характеристика изображена на рис. 1.10, гл 1. Примем за основную ступень напряжение 10 кВ. В этом случае характеристика переносится без всяких изменений, так как предохранитель установлен в сети 10 кВ. Без всяких изменений переносится и характеристика реле РТ-80 защиты $A2$. Но необходимо от кратности k перейти к току в защите $I_3 = k \cdot I_{\text{с.з.}}^{\text{III}}$. В примере была выбрана характеристика с уставкой времени срабатывания 0,5 с. При кратности, равной 2, время срабатывания равно 1,8 с. Ток срабатывания защиты $I_{\text{с.з.}}^{\text{III}} = 90$ А. Поэтому на карте селективности у характеристики реле время 1,8 с будет соответствовать току 180(2·90) А. Так переносятся и другие точки характеристики.

Автоматические выключатели $QF1$ и $QF2$ установлены в сети 0,4 кВ. Поэтому токи на типовой характеристике необходимо привести к напряжению 10 кВ. Если характеристика построена в зависимости от кратности тока в расцепителе, то необходимо, как и у реле РТ-80, перейти к токам. Так, например, номинальный ток расцепителя $QF1$ равен 400 А. На карте селективности этому току будет соответствовать ток 16 А ($400 \cdot 0,4/10$), а току срабатывания отсечки $I_{\text{с.з.3}}^{\text{II}} = 4I_{\text{рц. ном}}$ - ток 64 А (характеристики 1 и 2 соответственно расцепителей $QF2$ и $QF1$). Ток срабатывания максимальной токовой защиты $A1$ тоже необходимо привести к напряжению 10 кВ.

$I_{\text{с.з.1}}^{\text{III}} = 40 \cdot 35/10 = 150$ А. Указанным способом на рис. 5.8 построена карта селективности.

При ее построении возникла необходимость внести изменения в выбор характеристики защиты $A2$. На карте селективности принятая в расчете характеристика обозначена цифрой 4. Из расчета и рис. 5. 8 следует, что селективность между защитой $A2$ и предохранителем F (характеристика 3) при максимальном токе внешнего КЗ $I_{\text{к. вн. max}}^{(3)} = 450$ А в точке $K_1^{(3)}$ обеспечивается. Однако при токе срабатывания защиты $I_{\text{с.з.2}}^{\text{III}} = 90$ А селективность не обеспечивается (пунктирная часть характеристики 4). Для обеспечения селективности

следует или увеличить ток срабатывания защиты, или принять другую защитную характеристику. Увеличить ток срабатывания в нашем случае не представляется возможным, так как при этом защита $A2$ не будет обеспечивать дальнейшее резервирование (КЗ в точке $K_2^{(3)}$). В самом деле при требуемом коэффициенте чувствительности $k_{\text{ч}}^{\text{III}} \geq 1,2$ ток срабатывания для трехрелейной схемы не может быть более 91 А [$2750(0,4/10)/1,2$]. Поэтому принимаем другую защитную характеристику с выдержкой времени в независимой части равной 1 с.

На карте селективности она обозначена цифрой 5. Выше отмечалось, что для обеспечения селективности между защитами $A1$ и $A2$ согласование их выдержек времени необходимо выполнить при токе срабатывания защиты $A1$ $I_{\text{с.з.1}}^{\text{III}} = 150$ А. Время срабатывания защиты $A2$ при этом токе равно 3,4 с (см. рис. 5.8). При построении карты селективности и определении выдержки времени защиты $A1$ принято $\Delta t = 0,6$ с. На карте селективности характеристика защиты обозначена цифрой 6. Представляется возможным уменьшить выдержку времени защиты. Для этого следует сместить характеристику вправо, т.е. увеличить ток срабатывания (характеристика 7). Так, если принять ток срабатывания равным 300 А, то вместо 4 с выдержку времени можно принять равной 2 с. При этом защита обеспечивает и дальнейшее резервирование (КЗ в точке $K_1^{(3)}$). В самом деле для трехрелейной схемы $k_{\text{ч}} = 450 / 300 = 1,5$

СПИСОК ЛИТЕРАТУРЫ

1. Андреев В.А. Релейная защита и автоматика систем электроснабжения: Учеб. для вузов по спец. «Электроснабжение». – 4-е изд., перераб и доп. – М., Высшая школа, 2006, 639 с.
2. Правила устройств электроустановок. – М., 1998, 607 с.
3. Королев Е.П., Либерзон Э.М. Расчеты допустимых нагрузок в токовых цепях релейной защиты. – М., Энергия, 1980, 208 с.
4. Реле защиты / В.С. Алексеев, Г.П. Варганов, В.И. Панфилов, Р.З. Розенблюм. – М., Энергия, 1976, 464 с.
5. Шабад М.А. Расчеты релейной защиты и автоматики распределительных сетей. – Л., Энергоатомиздат. Ленингр. отд-ние, 1985, 296 с.
6. Аппаратура релейной защиты и автоматики для объектов электроэнергетики. Каталог чебоксарского электроаппаратного завода.
7. Справочник по релейной защите и автоматике / Л.И. Кукуевицкий, А.Ю. Крупицкий, А.Д. Саков, Т.В. Смирнова – М., Энергия, 1968, 296 с.
8. Овчаренко Н.И. Элементы автоматических устройств энергосистем: Учеб. для вузов в 2 кн. Кн. 2. – 3-е изд., перераб и доп. – М., Энергоатомиздат, 1995, 272 с.:ил.
9. Неклепаев Б.Н., Крючков И.П. Электрическая часть электростанций и подстанций: Справочные материалы для курсового и дипломного проектирования: Учеб. пособие для вузов. – 4-е изд., перераб и доп. – М., Энергоатомиздат, 1989, 608 с.: ил.
10. Электротехнический справочник: В 3 т. Т.3. Кн.1. Производство и распределение электрической энергии / Под общей редакцией профессоров МЭИ. – М., Энергоатомиздат, 1988, 880 с.: ил.
11. Дьяков А.Ф., Овчаренко Н.И. Микропроцессорная релейная защита и автоматика электроэнергетических систем: Учеб. пособие для вузов. – М., Изд. МЭИ, 2000, 199 с.
12. Комплектные электротехнические устройства. Справочник в 3 т. Том 1. Комплектные распределительные устройства. Часть 2. – М., Энформэлектро, 1999, 168 с.
13. Шмурьев В.Я. Цифровые реле: Учеб. пособие. – Санкт-Петербург: ПИ-Эпк, 1998, 81 с.

14. Фабрикант В.Л., Андреев В.А., Бондаренко Е.В. Задачник по релейной защите: Учеб. пособие для электроэнергетических спец. вузов. – М., Высш. школа, 1971, 608 с.
15. Андреев В.А. Релейная защита и автоматика систем электроснабжения: Учеб. пособие для студентов спец. «Электроснабжение». – Ульяновск: УлГТУ, 2000, 284 с.
16. Беляев А.В. Выбор аппаратуры, защит и кабелей в сетях 0,4 кВ.– Л., Энергоатомиздат. Ленингр. отд-ние, 1988, 173 с.
17. Справочник по проектированию электрических сетей и электрооборудования / Под ред. Ю.Г. Барыбина, Е.Л. Федорова, М.Г. Зименкова, А.Г. Смирнова – М., 1991, 464 с.
18. Справочник по проектированию электроснабжения, линий электропередачи и сетей / Под ред. В.И. Круповича, Ю.Г. Барыбина, М.Л. Самиверова – 3-е изд, перераб и доп. - М., Энергия, 1980, 456 с.
19. Выключатели автоматические воздушные серии АЗ700 с термобиметаллическими и электромагнитными расцепителями, с электромагнитными расцепителями и неавтоматические. Техническое описание и инструкция по эксплуатации четвертой величины. ОБЕ.463.013.ТО.
20. Выключатели автоматические АЗ790: АЗ730Ф. Техническое описание и инструкция по эксплуатации. ОБЕ.140.010.ТО.
21. Выключатели серии Электрон. Техническое описание и инструкция по эксплуатации. ОБЕ.463.014.
22. Выключатели автоматические ВА53-43; ВА55-43; ВА56-43. Техническое описание НИЮШ.105.005 ТО.
23. Выключатели автоматические серии ВА51 и ВА52 на токи 63, 100 и 160 А. – Информэлектро, 1984, 55 с.
24. Рекомендации по обеспечению селективности защиты в сетях напряжением до 1000 В переменного тока. – М, ЦБНТИ, 1980.
25. Федосеев А.М. Релейная защита электроэнергетических систем. Релейная защита сетей: Учеб. пособие для вузов – М., Энергоатомиздат, 1984, 520 с.
26. Комплексное устройство защиты и автоматики асинхронного двигателя 6-10 кВ SPAC802.01 Техническое описание и инструкция по эксплуатации//Предприятие «АББ. Реле Чебоксары». – 1996, 40 с.
27. Александров А.М. Выбор уставок срабатывания защит асинхронных электродвигателей напряжением выше 1кВ. – М.: НТФ «Энергопрогресс»,

- 1998, 56 с. (Библиотека электротехника, приложение к журналу «Энергетик»).
28. Шабад М.А. Выбор характеристик и уставок цифровых токовых реле SPACOM. – Санкт-Петербург, ПЭИпк, 1996.
29. Андреев В.А., Фабрикант В.Л. Релейная защита распределительных электрических сетей: Учеб. для вузов. – М., Высш. школа, 1965, 484 с.
30. Ульянов С.А. Электромагнитные переходные процессы в электрических системах: Учеб. для вузов. – М., Энергия, 1970, 519 с.

О Г Л А В Л Е Н И Е

Предисловие	3
ГЛАВА 1. ТОКОВЫЕ И ТОКОВЫЕ НАПРАВЛЕННЫЕ ЗАЩИТЫ ЛИНИИ ЭЛЕКТРОПЕРЕДАЧИ НАПРЯЖЕНИЕМ ВЫШЕ 1КВ И ИХ ЭЛЕМЕНТНАЯ БАЗА.....	5
КРАТКИЕ СВЕДЕНИЯ, ИСПОЛЬЗУЕМЫЕ В ЗАДАЧАХ.....	5
1.1. Схемы соединения измерительных преобразователей тока (трансформаторов тока ТА) и цепей тока вторичных измерительных органов (реле).....	5
1.2. Выбор трансформаторов тока для схем релейной защиты.....	7
1.3. Технические данные реле и плавких предохранителей.....	12
ПРИМЕРЫ И ЗАДАЧИ.....	27
Определение коэффициентов схемы $k_{сх}^{(m)}$ и расчетных нагрузок трансформатора $Z_{н.рсч}$ для различных схем соединения трансформаторов тока и реле (примеры 1.1, 1.2).....	27
Токowe защиты от междуфазных коротких замыканий (примеры 1.3...1.22, 1.38...1.40)	37
Токowe защиты от замыкания на землю в сетях с изолированной нейтралью (примеры 1.23...1.25).....	64
Токowая защита от коротких замыканий на землю в сетях с заземленной нейтралью(пример 1.26).....	70
Токowe направленные защиты (примеры 1.27...1.37).....	72

ГЛАВА 2. ЗАЩИТА ЛИНИЙ В СЕТЯХ НАПРЯЖЕНИЕМ ДО 1 КВ ПЛАВКИМИ ПРЕДОХРАНИТЕЛЯМИ И РАСЦЕПИТЕЛЯМИ АВТОМАТИЧЕСКИХ ВЫКЛЮЧАТЕЛЕЙ.....	100
КРАТКИЕ СВЕДЕНИЯ, ИСПОЛЬЗУЕМЫЕ В ЗАДАЧАХ.....	100
2.1. Защита плавкими предохранителями.....	101
Требования к плавким предохранителям, их чувствительность и селективность. Выбор номинальных токов плавких вставок. Технические параметры предохранителей ПН2, ПП17, НПН2, ПР2	
2.2. Защита расцепителями автоматических выключателей	104
Технические параметры расцепителей автоматических выключателей АЗ100, АЗ700, «Электрон», ВА5000 и их защитные характеристики.	
ПРИМЕРЫ И ЗАДАЧИ.....	120
Защита плавкими предохранителями (пример 2.1...2.11).....	120
Защита расцепителями автоматических выключателей (примеры 2.12...2.20).....	130
Защита предохранителями и расцепителями автоматических выключателей (пример 2.21).....	137
 ГЛАВА 3. ЗАЩИТА ТРАНСФОРМАТОРОВ.....	141
КРАТКИЕ СВЕДЕНИЯ, ИСПОЛЬЗУЕМЫЕ В ЗАДАЧАХ.....	141
3.1. Устройства релейной защиты от повреждения трансформаторов	141
3.2. Устройства релейной защиты от ненормальных режимов работы трансформатора	145
ПРИМЕРЫ И ЗАДАЧИ.....	145
Токовая отсечка и максимальная токовая защита (примеры 3.1,3.2,3.3,3.5,3.6,3.8,3.9).....	145
Дифференциальные защиты (примеры 3.4,3.7,3.11...3.15).....	153
Защита предохранителями (пример 3.10).....	163

ГЛАВА 4. ЗАЩИТА ЭЛЕКТРОДВИГАТЕЛЕЙ.....	180
КРАТКИЕ СВЕДЕНИЯ, ИСПОЛЬЗУЕМЫЕ В ЗАДАЧАХ.....	180
4.1. Защита асинхронных электродвигателей напряжением выше 1 кВ.....	180
4.2. Защита синхронных электродвигателей напряжением выше 1 кВ.....	181
4.3. Защита асинхронных электродвигателей напряжением до 1 кВ...182	
ПРИМЕРЫ И ЗАДАЧИ	182
Защита от перегрузки и токовая отсечка (примеры 4.1, 4.2, 4.9...4.12)....	182
Проверка наличия самозапуска (пример 4.3.).....	184
Защита от асинхронного хода (пример 4.4).....	186
Защита предохранителями и тепловыми реле магнитных пускателей (примеры 4.5, 4.13).....	188
Защита расцепителями автоматических выключателей (пример 4.6).....	189
Защита электродвигателя от неполнофазных режимов (пример 4.7).....	190
Минимальная защита напряжения (пример 4.8).....	192
Защита с использованием микропроцессорного комплектного устройства SPAC802.01 (примеры 4.14, 4.16).....	201
Защита с использованием устройства ЯРЭ2201 (пример 4.15).....	203
Защита от однофазных повреждений на землю (пример 4.17).....	206
Дифференциальная защита (пример 4.18).....	208
 ГЛАВА 5. СОГЛАСОВАНИЕ ЗАЩИТ СМЕЖНЫХ ЭЛЕМЕНТОВ СИСТЕМЫ ЭЛЕКТРОСНАБЖЕНИЯ ПУТЕМ ПОСТРОЕНИЯ КАРТЫ СЕЛЕКТИВНОСТИ.....	209
КРАТКИЕ СВЕДЕНИЯ, ИСПОЛЬЗУЕМЫЕ В ЗАДАЧАХ.....	209
5.1. Порядок построения защитных характеристик на карте селективности.....	209

5.2. Порядок согласования защитных характеристик на карте селективности.....	212
ПРИМЕРЫ И ЗАДАЧИ.....	215
Согласование защитных характеристик плавких предохранителей, расцепителей автоматических выключателей и токовой защиты (примеры 5.1...5.6).....	215
Список литературы.....	225